

**Technisches Datenblatt**  
**Fiche technique**  
**Technical datasheet**

**Tragfähigkeitstabelle für ein- und  
mehrsträngige Anschlagketten**

**Charges utiles maximales pour élingues  
chaîne à un ou plusieurs brins**

**Working load table for one-leg  
and multileg chain slings**

■ **Tragfähigkeitstabelle in kg** (kg ÷ 102 = kN)  
Für ein- und mehrsträngige Anschlagketten, **Güteklasse 8 und 10**, Sicherheitsfaktor 4

■ **Charges utiles maximales en kg** (kg ÷ 102 = kN)  
Pour élingues chaîne à un ou plusieurs brins, **classe 8 et 10**, coefficient de sécurité 4

■ **Working load table in kg** (kg ÷ 102 = kN)  
For one-leg and multileg chain slings, **class 8 and 10**, safety factor 4

GK8

**8**

EN 818

GK10

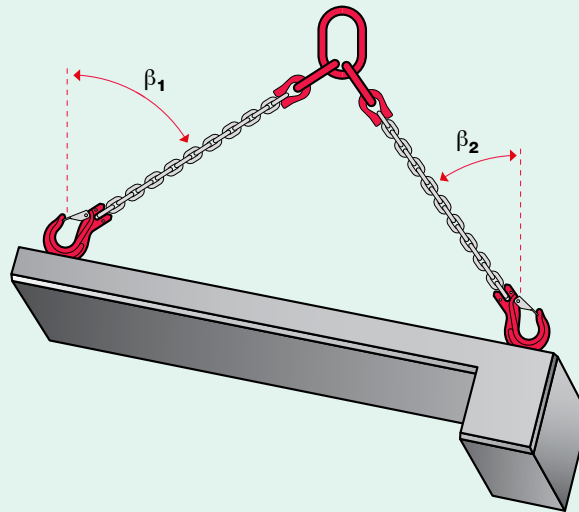
**10**

Kette GK: Güteklasse Chaîne classe (grade) Chain class (grade)		Faktor × kg Facteur / Factor	1		1.4		1		2.1		1.5	
Ø mm	GK	β = 0°	β = 0-45°	β = 45-60°	β = 0-45°	β = 45-60°	β = 0-45°	β = 45-60°	β = 0-45°	β = 45-60°	β = 0-45°	β = 45-60°
6	GK 8	1120	1600	1120	1600	1600	2360	1700	2360	1700	2360	1700
	<b>GK 10</b>	<b>1400</b>	<b>1960</b>	<b>1400</b>	<b>1960</b>	<b>1960</b>	<b>2940</b>	<b>2100</b>	<b>2940</b>	<b>2100</b>	<b>2940</b>	<b>2100</b>
7	GK 8	1500	2120	1500	2120	2120	3150	2240	3150	2240	3150	2240
	<b>GK 10</b>	<b>1900</b>	<b>2660</b>	<b>1900</b>	<b>2660</b>	<b>2660</b>	<b>4000</b>	<b>2850</b>	<b>4000</b>	<b>2850</b>	<b>4000</b>	<b>2850</b>
8	GK 8	2000	2800	2000	2800	2800	4250	3000	4250	3000	4250	3000
	<b>GK 10</b>	<b>2500</b>	<b>3500</b>	<b>2500</b>	<b>3500</b>	<b>3500</b>	<b>5250</b>	<b>3750</b>	<b>5250</b>	<b>3750</b>	<b>5250</b>	<b>3750</b>
10	GK 8	3150	4250	3150	4250	4250	6700	4750	6700	4750	6700	4750
	<b>GK 10</b>	<b>4000</b>	<b>5600</b>	<b>4000</b>	<b>5600</b>	<b>5600</b>	<b>8400</b>	<b>6000</b>	<b>8400</b>	<b>6000</b>	<b>8400</b>	<b>6000</b>
13	GK 8	5300	7500	5300	7500	7500	11200	8000	11200	8000	11200	8000
	<b>GK 10</b>	<b>6700</b>	<b>9380</b>	<b>6700</b>	<b>9380</b>	<b>9380</b>	<b>14070</b>	<b>10050</b>	<b>14070</b>	<b>10050</b>	<b>14070</b>	<b>10050</b>
16	GK 8	8000	11200	8000	11200	11200	17000	11800	17000	11800	17000	11800
	<b>GK 10</b>	<b>10000</b>	<b>14000</b>	<b>10000</b>	<b>14000</b>	<b>14000</b>	<b>21000</b>	<b>15000</b>	<b>21000</b>	<b>15000</b>	<b>21000</b>	<b>15000</b>

Nenngröße  
Dim. nominale  
Nominal size

Einsträngig  
Un brin  
One-leg

Mehrsträngige Anschlagketten  
Élingues à plusieurs brins  
Multileg slings



■ **Der Neigungswinkel β** eines Stranges darf 60° nie überschreiten!

■ **Bei unsymmetrischer Belastung** ist eine sachkundige Person beizuziehen oder die untenstehende Tabelle zu befolgen.

■ **L'angle d'inclinaison β** d'un brin ne doit jamais dépasser 60°!

■ **En cas de charge asymétrique**, il y a lieu de faire appel à un spécialiste ou de suivre les indications du tableau ci-dessous.

■ **The angle of inclination β** of a leg must never exceed 60°!

■ **In the event of asymmetric loads**, consult an expert or comply with the asymmetric load table below.

Art der Anschlagkette Type d'élingue chaîne Type of chain sling	Anzahl der benutzten Einzelstränge Nombre de brins utilisés Number of legs used	Reduzierungsfaktor zur angegebenen Tragfähigkeit Facteur de réduction de la charge utile indiquée Reduction factor for specified working load limit
2-strängig / 2 brins / 2-leg	1	0,50
3- und 4-strängig / 3 et 4 brins / 3- and 4-leg	2	0,75
3- und 4-strängig / 3 et 4 brins / 3- and 4-leg	1	0,33

■ **Wenn bei zwei-, drei- und viersträngigen Anschlagketten** die Stränge unterschiedliche Neigungswinkel aufweisen, ist die Spannung in dem Strang am grössten, der den **kleinsten Neigungswinkel** hat. Im Extremfall trägt ein Strang, der senkrecht verläuft, die gesamte Last. Gerne berät Sie unser Fachpersonal.

■ **Pour les élingues chaîne à deux, trois ou quatre brins** où les brins forment des angles d'inclinaison différents, la tension la plus forte est celle du brin qui présente le **plus petit angle d'inclinaison**. Dans le cas extrême, un seul brin à angle droit portera toute la charge. Notre personnel technique vous conseille volontiers.

■ **In chain slings with two, three, or four legs**, the tension is largest in the leg with the **smallest angle**. Under extreme circumstances, one vertical leg will carry the entire load. Do not hesitate to ask our experts for advice.

■ **Tragfähigkeitstabelle in kg** (kg ÷ 102 = kN)  
 Für ein- und mehrsträngige Anschlagketten, **Güteklasse 8 und 10**, Sicherheitsfaktor 4

■ **Charges utiles maximales en kg** (kg ÷ 102 = kN)  
 Pour élingues chaîne à un ou plusieurs brins, **classe 8 et 10**, coefficient de sécurité 4

■ **Working load table in kg** (kg ÷ 102 = kN)  
 For one-leg and multileg chain slings, **class 8 and 10**, safety factor 4

GK8

**8**

EN 818

GK10

**10**

Kette		0.8		1.1			0.8		1.1		0.8		1.7		1.2		
GK: Güteklasse Chaîne classe Chain class (grade)																	
Ø mm	GK	β = 0°	β = 0-45°	β = 45-60°	β = 0-45°	β = 45-60°	β = 0-45°	β = 45-60°	β = 0-45°	β = 45-60°	β = 0-45°	β = 45-60°	β = 0-45°	β = 45-60°	β = 0-45°	β = 45-60°	
6	GK 8	900	1230	900	1230	900	1230	900	1900	1340							
	<b>GK 10</b>	<b>1120</b>	<b>1540</b>	<b>1120</b>	<b>1540</b>	<b>1120</b>	<b>1540</b>	<b>1120</b>	<b>2380</b>	<b>1680</b>							
7	GK 8	1200	1650	1200	1650	1200	1650	1200	2550	1800							
	<b>GK 10</b>	<b>1520</b>	<b>2090</b>	<b>1520</b>	<b>2090</b>	<b>1520</b>	<b>2090</b>	<b>1520</b>	<b>3230</b>	<b>2280</b>							
8	GK 8	1600	2200	1600	2200	1600	2200	1600	3400	2400							
	<b>GK 10</b>	<b>2000</b>	<b>2750</b>	<b>2000</b>	<b>2750</b>	<b>2000</b>	<b>2750</b>	<b>2000</b>	<b>4250</b>	<b>3000</b>							
10	GK 8	2520	3460	2520	3460	2520	3460	2520	5350	3780							
	<b>GK 10</b>	<b>3200</b>	<b>4400</b>	<b>3200</b>	<b>4400</b>	<b>3200</b>	<b>4400</b>	<b>3200</b>	<b>6800</b>	<b>4800</b>							
13	GK 8	4240	5830	4240	5830	4240	5830	4240	9010	6360							
	<b>GK 10</b>	<b>5360</b>	<b>7370</b>	<b>5360</b>	<b>7370</b>	<b>5360</b>	<b>7370</b>	<b>5360</b>	<b>11390</b>	<b>8040</b>							
16	GK 8	6400	8800	6400	8800	6400	8800	6400	13600	9600							
	<b>GK 10</b>	<b>8000</b>	<b>11000</b>	<b>8000</b>	<b>11000</b>	<b>8000</b>	<b>11000</b>	<b>8000</b>	<b>17000</b>	<b>12000</b>							
Nenngröße Dim. nominale Nominal size		Schnürgang A boucle Choker hitch		Schnürgang doppelt A boucle double Double choker hitch			Kranzette En panier Basket hitch		Kranzette doppelt En panier double Double basket hitch								



■ **Güteklasse 8**  
 Die Anschlagketten sind nach der **Norm EN 818 hergestellt.**

■ **Classe 8** (grade 80)  
 Nos élingues chaîne sont **fabriquées selon la norme EN 818.**

■ **Class 8** (grade 80)  
 Our chain slings are **manufactured to the standard EN 818.**

■ **Güteklasse 10**  
 Abmessungen der Ketten und Beschläge **entsprechen der Norm EN 818.**

■ **Classe 10** (grade 100)  
 Dimensions des chaînes et accessoires **correspondent à la norme EN 818.**

■ **Class 10** (grade 100)  
 Dimensions of the chains and fittings **correspond to the standard EN 818.**

■ Anschlagketten dürfen nie über die angegebenen zulässigen Werte belastet werden.  
 Les élingues chaîne ne doivent jamais être chargées au-delà de la limite indiquée.

■ Chain slings must never be loaded beyond the indicated permissible values.



■ Nennlänge des Einzelstranges  
 ■ Longueur nominale d'un brin  
 ■ Nominal length of a single leg

■ Länge eines mehrteiligen Kettengehänges  
 ■ Longueur d'un dispositif en plusieurs parties  
 ■ Length of a multileg chain sling

