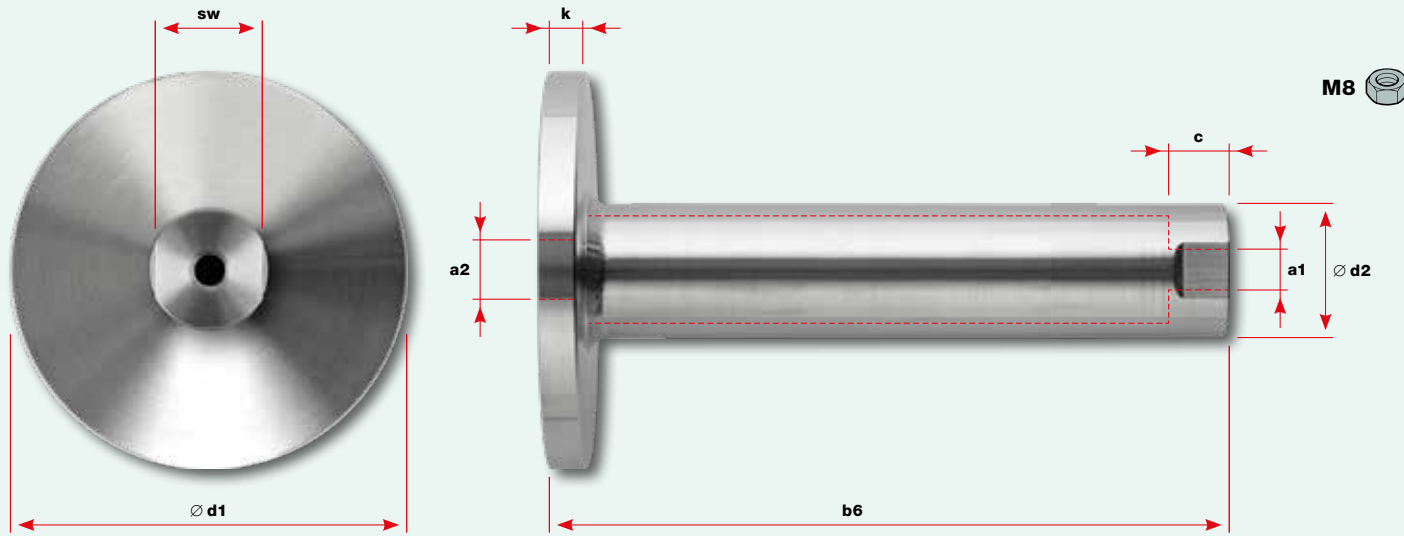


Werkstoffgruppe AISI 316
 Groupe de matériaux AISI 316
 AISI 316 material group

Distanzhalter GreenTrellis ■
Entretoise GreenTrellis ■
Spacer GreenTrellis ■

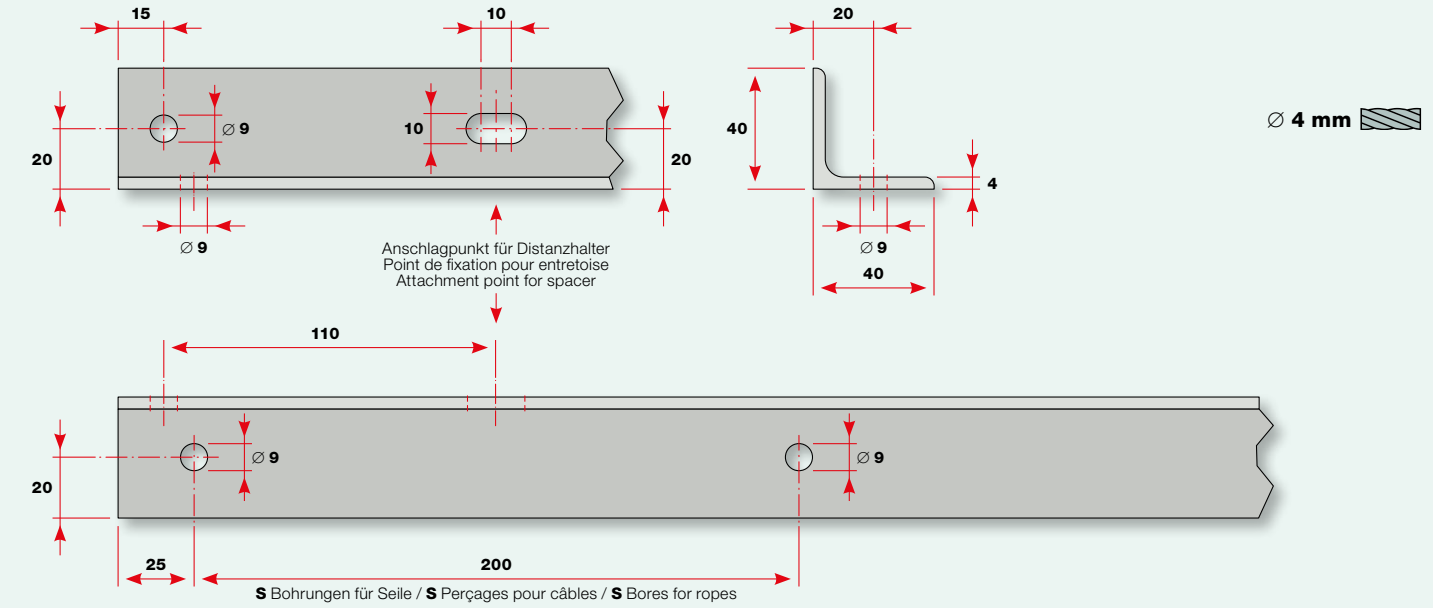
Nr. / N° / No.	b6 mm	a1	a2	c	∅ d1	∅ d2	Abmessungen Dimensions	
							k	sw
30897-0100-10	100	M8	M10	12	80	26,9	8	24
30897-0150-10	150	M8	M10	12	90	26,9	8	24
30897-0200-10	200	M8	M12	12	80	26,9	8	24



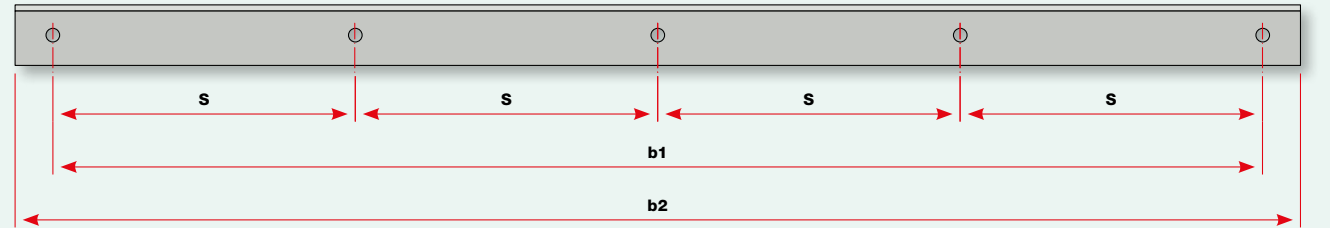
Werkstoffgruppe AISI 316
 Groupe de matériaux AISI 316
 AISI 316 material group

Winkelprofil GreenTrellis ■
Profil angulaire GreenTrellis ■
Angle section GreenTrellis ■

Nr. / N° / No.	Winkelprofil Profil angulaire Angle section mm	Anzahl Bohrungen für Seile Nombre de perçages pour câbles Number of drillings for ropes	Seilabstand Écartement des câbles Rope spacing			Abmessungen Dimensions Dimensions		
			S	b1	b2			
30922-4040-0850	40 x 40 x 4	5	200	800	850			
30922-4040-1450	40 x 40 x 4	8	200	1400	1450			
30922-4040-2050	40 x 40 x 4	11	200	2000	2050			



Nr. / N° / No. 30922-4040-0850



Werkstoffgruppe AISI 316
 Groupe de matériaux AISI 316
 AISI 316 material group

Verbindungsstück GreenTrellis ■
Raccord GreenTrellis ■
Section connector GreenTrellis ■

Nr. / N° / No.	Winkelprofil Profil angulaire Angle section mm	Anzahl Bohrungen für Seile Nombre de perçages pour câbles Number of bores for ropes	Seilabstand Écartement des câbles Rope spacing			Abmessungen Dimensions Dimensions		
			S	b1	b2			
30922-4040-0350	40 x 40 x 4	1	200			350		

