



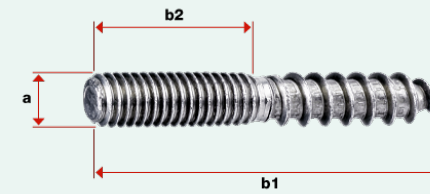
■ **Schienenadapter**
■ **Platine pour rail**
■ **Adapter plate**

Nr. / N° / No.	Gewinde Filetage Thread					Gewicht Poids Weight
	a	ø d	b1	b2	b3	
30990-0510	M8	11	19	11.7	11	0.013



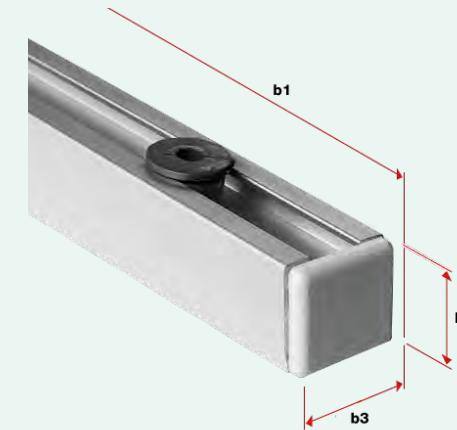
■ **Seilspanner** für Edelstahlseil ø 3 mm: 10820-0300
■ **Tendeur réglable** pour câble inox ø 3 mm: 10820-0300
■ **Cable tensioner** for stainless steel rope ø 3 mm: 10820-0300

Nr. / N° / No.	Gewicht Poids Weight				
	a	ø d1	ø d1	b	
30990-0300-01	M8	12	6	54	0.032



■ **Stockschraube**
■ **Vis à deux filetages**
■ **Dual thread screw**

Nr. / N° / No.	Gewicht Poids Weight			
	a	b1	b1	
30878-0800-050	M8	50	20	0.037



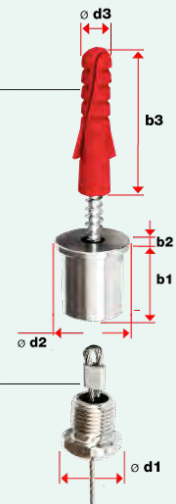
■ **Deckenbefestigung, Set komplett**
■ **Fixation plafond, kit complet**
■ **Ceiling rail, complete kit**

Nr. / N° / No.	Gewicht Poids Weight			
	b1	b2	b3	
30990-0500	2000	12	14	0.262

■ **Einzelteile**
■ **Pièces détachées**
■ **Single parts**

Nr. / N° / No.	
30990-0500-001	Schiene / rail / rail
30990-0500-002	Klipp zu Schiene / clip pour rail / clip for rail
30841-0300-030-11	Senkschraube zu Klipp / vis à tête conique pour clip / clip countersunk screw
30990-0500-003	Seitenabschluss / capuchon / side closing cap

30803-0800-03



■ **Deckenbefestiger, Set komplett**
■ **Fixation pour plafond, kit complet**
■ **Ceiling connector, complete kit**

Nr. / N° / No.	Gewicht Poids Weight						
	ø d1	ø d2	ø d3	b1	b2	b3	
30990-0520	16	20	8	21	2	-	0.037

■ **Einzelteile**
■ **Pièces détachées**
■ **Single parts**

Nr. / N° / No.	
30580-0150	Alupresshülse 1,5 mm / Manchon 1,5 mm / Crimping sleeve 1,5 mm
30580-0200	Alupresshülse 2 mm / Manchon 2 mm / Crimping sleeve 2 mm
30803-0800-03	Nylondübel / Tampon en nylon / nylon plug

30580-0150
30580-0200



■ **Hülsenzange und Schere kombiniert** für Seil ø 1-2 mm
■ **Pince à couper et à sertir** pour câble ø 1-2 mm
■ **Cable cutter and clamping tool** for rope ø 1-2 mm

Nr. / N° / No.	Gewicht Poids Weight	
	Seil Câble Rope	
30990-0080	ø mm	Kg
	1-2	0.288



- **Maximale zulässige Belastung = 20 kg** (Seil ø 1,5 mm / 1,8 mm)
- **Poids maximal autorisé = 20 kg** (Câble ø 1,5 mm / 1,8 mm)
- **Maximum allowable load = 20 kg** (Rope ø 1,5 mm / 1,8 mm)