

Werkstoffgruppe AISI 316  
Groupe de matériaux AISI 316  
AISI 316 material group

**Seilführung mit Überlastsicherung**  
**Guide-câble avec protection de surcharge**  
**Rope guide with overload protection**

Nr. / N° / No.	Seil Câble Rope Ø	Gewinde Filetage Thread a	Charakteristische Rutschkraft Force de glissement caractéristique Characteristic slip force		Abmessungen Dimensions Dimensions			
			max. kN (kN × 102 = kp)	min. kN (kN × 102 = kp)	b	c	Ø d	sw
30920-0400-30	4	M8	8,1	1,8	18	14	28	5
30920-0600-30	6	M8	8,3	1,0	19	14	30	5

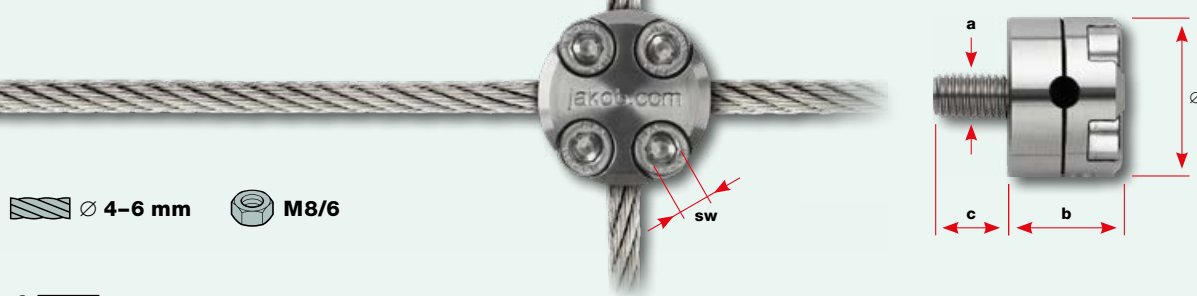


Ø 4-6 mm M8/6

Werkstoffgruppe AISI 316  
Groupe de matériaux AISI 316  
AISI 316 material group

**Seilkreuz mit Überlastsicherung**  
**Serre-câble à croix avec protection de surcharge**  
**Cross clamp with overload protection**

Nr. / N° / No.	Seil Câble Rope Ø	Gewinde Filetage Thread a	Charakteristische Rutschkraft Force de glissement caractéristique Characteristic slip force		Abmessungen Dimensions Dimensions			
			max. kN (kN × 102 = kp)	min. kN (kN × 102 = kp)	b	c	Ø d	sw
30858-0400-30	4	M8	8,3	1,6	19	14	28	5
30858-0600-30	6	M8	7,8	1,3	22	14	30	5



Ø 4-6 mm M8/6



**Mit korrektem Anzugsmoment**  
als Überlastsicherung einsetzbar.  
**Montageanleitung:** jakob.com

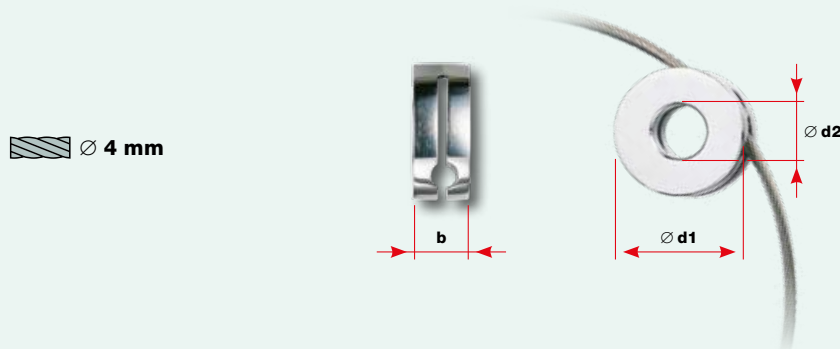
**Avec un couple de serrage correct,**  
c'est applicable comme protection de surcharge.  
**Instructions de montage:** jakob.com

**With a correct tightening torque,**  
it can be used as an overload protection.  
**Assembly instructions:** jakob.com

Werkstoffgruppe AISI 316  
Groupe de matériaux AISI 316  
AISI 316 material group

**Seilführung**  
**Guidage de câble**  
**Wire rope guide**

Nr. / N° / No.	Seil Câble Rope Ø	Abmessungen Dimensions Dimensions		
		b	Ø d1	Ø d2
30920-0400-00	4	8	20	8,3

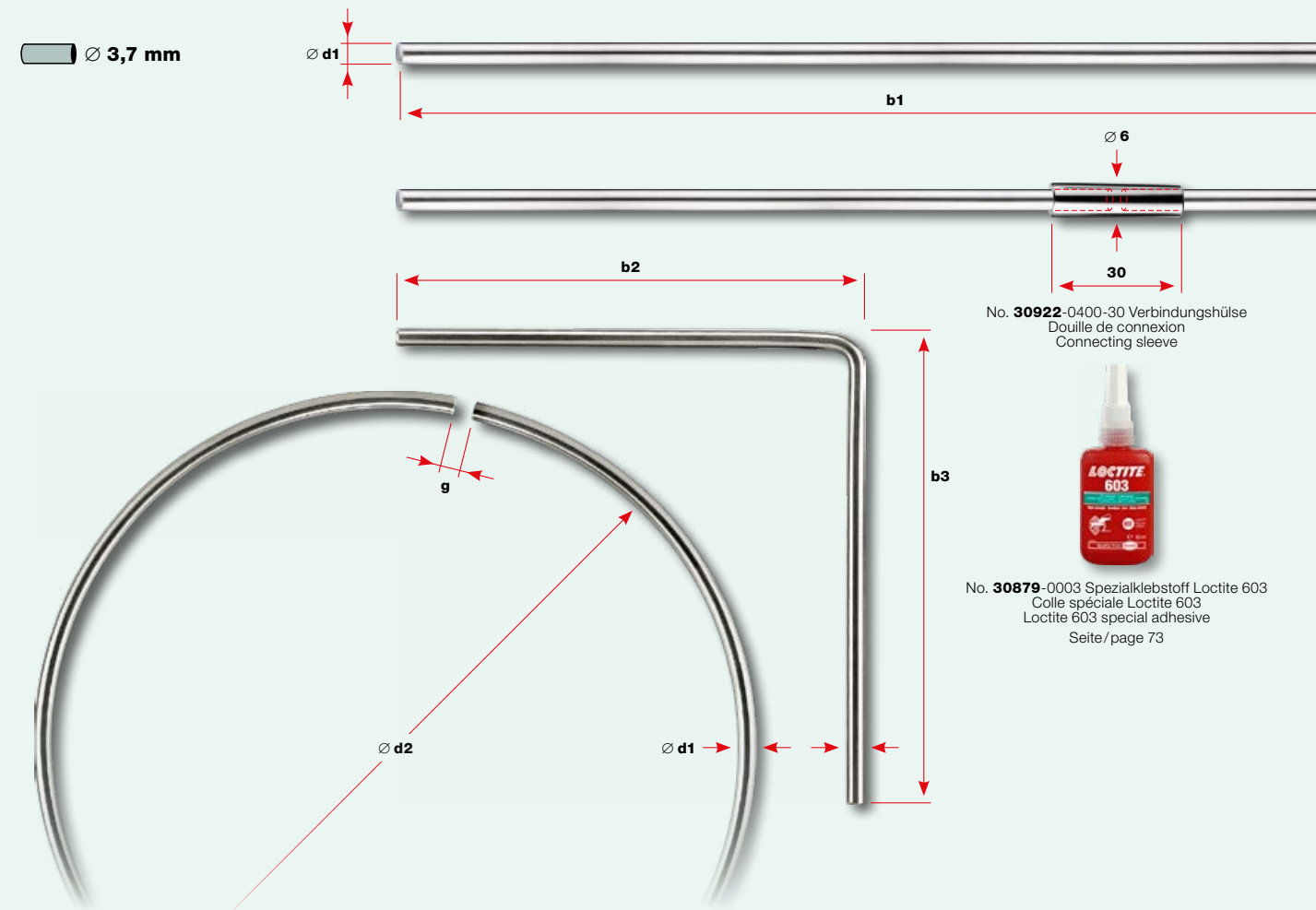


Ø 4 mm

Werkstoffgruppe AISI 316  
Groupe de matériaux AISI 316  
AISI 316 material group

**Horizontalstab**  
**Barre horizontale**  
**Horizontal rod**

Nr. / N° / No.	Stab Barre Rod Ø d1	Abmessungen Dimensions Dimensions	Variabel Variable Variable	
			b1	b2 / b3 / Ø d2
30922-0400-00	3,7	max. 2500		
20800-1002	3,7	Schnittzuschlag / Frais de coupe / Costs for cut		
20800-1003		Bearbeitung <b>Bogen</b> / Frais de traitement barre <b>cintrée</b> / Costs for <b>circular</b> rod	max. 1000	~10
20800-1004		Bearbeitung <b>Winkel</b> / Frais de traitement barre <b>coudée</b> / Costs for <b>angled</b> rod	max. 1000	
30922-0400-30		Verbindungshülse für Horizontalstab / Douille de connexion pour barre horizontale / Connecting sleeve for horizontal rod		



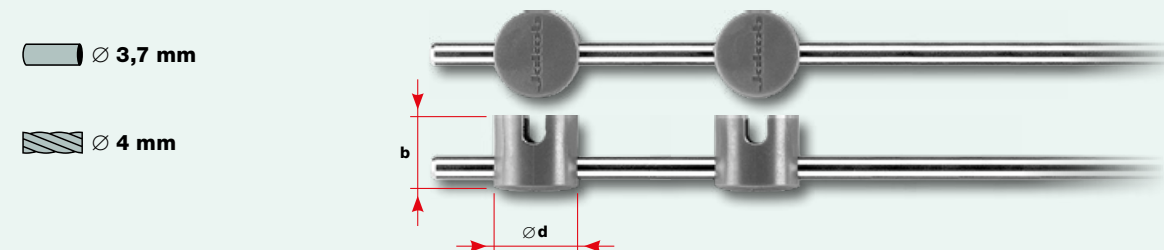
No. 30922-0400-30 Verbindungshülse  
Douille de connexion  
Connecting sleeve

No. 30879-0003 Spezialklebstoff Loctite 603  
Colle spéciale Loctite 603  
Loctite 603 special adhesive  
Seite/page 73

Polyethylen HD, grau  
Polyéthylène HD, gris  
Polyethylene HD, gray

**Seilclip für Horizontalstab**  
**Clip de câble pour barre horizontale**  
**Rope clip for horizontal rod**

Nr. / N° / No.	für Seil pour câble For rope		für Stab pour barre for rod		Abmessungen Dimensions Dimensions	
	Ø	Ø	b	Ø d	b	Ø d
30920-0400-01	4	3,7	13	15		



Ø 3,7 mm

Ø 4 mm