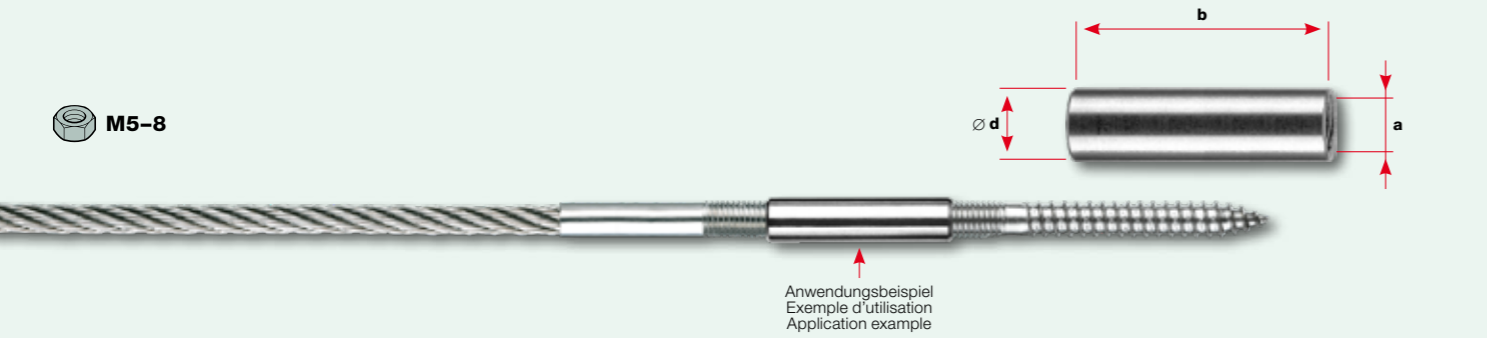


Werkstoffgruppe AISI 316
Groupe de matériaux AISI 316
AISI 316 material group

Gewinde rechtsgängig Filetage pas à droite Right-hand thread		Gewinde linksgängig Filetage pas à gauche Left-hand thread		Gewinde Filetage Thread		Abmessungen Dimensions Dimensions	
Nr. / N° / No.	Nr. / N° / No.	M	a	b	∅ d	mm	mm
30897-0001-050	30897-0001-051	M5				35	7
30897-0001-060	30897-0001-061	M6				35	8
30897-0001-01		M8				20	10
30897-0001-080	30897-0001-081	M8				38	10

M5-8

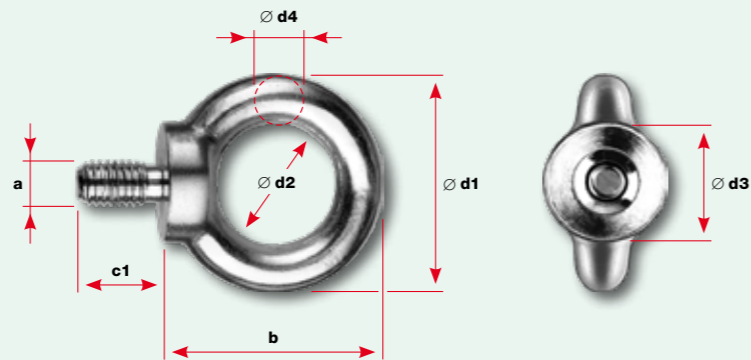


Werkstoffgruppe AISI 316
Groupe de matériaux AISI 316
AISI 316 material group

Ringschraube Vis à anneau Eye bolt		Ringmutter Ecroû à anneau Eye nut		Gewinde Filetage Thread		Abmessungen Dimensions Dimensions				
Nr. / N° / No.	Nr. / N° / No.	M	a	b	c1	c2	∅ d1	∅ d2	∅ d3	∅ d4
30837-0600	30838-0600	M6		27	11	6	27	15	15	6
30837-0800	30838-0800	M8		36	13	8	36	20	20	8
30837-1000	30838-1000	M10		45	17	10	45	25	25	10
30837-1200	30838-1200	M12		53	20	11	54	30	30	12
30837-1600	30838-1600	M16		62	27	13	63	35	35	14
30837-2000	30838-2000	M20		71	30	15	72	40	40	16
30837-2400	30838-2400	M24		90	36	20	90	50	50	20

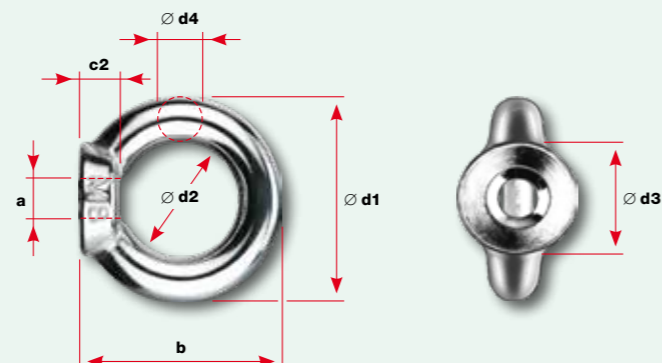
M6-24

Nr. / N° / No. 30837- (DIN 580)



M6-24

Nr. / N° / No. 30838- (DIN 582)

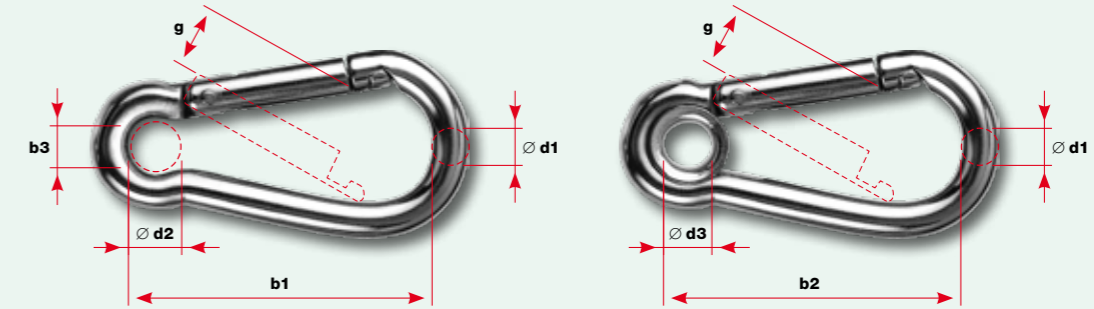


Ringschraube / Ringmutter
Vis à anneau / Ecrou à anneau
Eye bolt / Eye nut

Werkstoffgruppe AISI 316
Groupe de matériaux AISI 316
AISI 316 material group

Ohne Auge Sans œillet Without eye		Mit Auge Avec œillet With eye		Nenngröße Dim. nominale Size designation		Abmessungen Dimensions Dimensions					
Nr. / N° / No.	Nr. / N° / No.	mm	mm	b1	b2	b3	∅ d1	∅ d2	∅ d3	g	
30815-0044	30815-0044-01	4×40		32	30	4	4	6	4	5	
30815-0055	30815-0055-01	5×50		40	37	6	5	8	6	7	
30815-0066	30815-0066-01	6×60		48	44	8	6	10	9	8	
30815-0077		7×70		56		9	7	11		9	
30815-0088	30815-0088-01	8×80		64	58	11	8	13	12	11	
30815-1010	30815-1010-01	10×100		80	73	13	10	17	15	13	
30815-1211	30815-1211-01	11×120		98	91	11	11	19	15	16	

Karabinerhaken
Mousqueton
Trigger snap



Werkstoffgruppe AISI 316
Groupe de matériaux AISI 316
AISI 316 material group

Nenngröße Dim. nominale Size designation		Abmessungen Dimensions Dimensions			
Nr. / N° / No.	mm	b1	b2	∅ d	g
30895-0400	4	32	11	4	5
30895-0500	5	40	14	5	6
30895-0600	6	48	15	6	7
30895-0700	7	56	16	7	8
30895-0800	8	59	17	8	9
30895-1000	10	70	21	10	11

Kettenschnellverschluss
Maillon rapide
Threaded chain connection

