

■ Ring geschweisst

■ Elektrisch geschweisst
(eine Belastungsangabe ist nicht möglich)

■ Anneau soudé

■ Soudure électrique
(un indice de charge n'est pas possible)

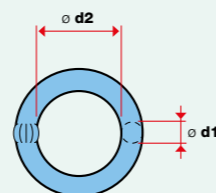
■ Welded ring

■ Electrically welded (a load index is not possible)



■ Werkstoffgruppe AISI 316
■ Groupe de matériaux AISI 316
■ AISI 316 material group

Artikel-Nr. N° d'article Art. no.	Nenngrösse Dimension nominale Nominal size	Abmessungen in mm Dimensions en mm Dimensions in mm		Gewicht/St. Poids/pc Weight/pc.
		Ø d1	Ø d2	
				kg
30839-0400	4	4	25	0,01
30839-0500	5	5	30	0,02
30839-0600	6	6	40	0,03
30839-0800	8	8	50	0,07
30839-1000	10	10	60	0,13



■ Ovaler Lastring

■ Elektrisch geschweisst, Sicherheit 4-fach

■ Anneau ovale soudé

■ Soudure électrique, sécurité 4 fois

■ Welded oval ring

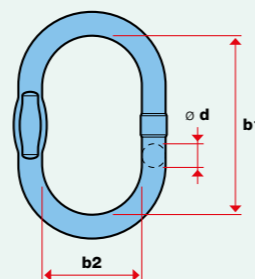
■ Electrically welded, safety factor 4



■ Werkstoffgruppe AISI 316
■ Groupe de matériaux AISI 316
■ AISI 316 material group

Artikel-Nr. N° d'article Art. no.	Nenngrösse Dimension nominale Nominal size	Zulässige Belastung Charge admissible Working load limit	Abmessungen in mm Dimensions en mm Dimensions in mm			Gewicht/St. Poids/pc Weight/pc.
			b1	b2	Ø d	
		kN				kg
30825-0085-01	10	8,3	80	50	10	0,16
30825-0160-01	13	15,6	110	60	13	0,34
30825-0260-01	16	25,4	110	60	16	0,53

kN x 102 = kp



■ Ringgarnitur

■ Für 4-strängige Drahtseilgehänge,
Sicherheit 4-fach

■ Anneau triple

■ Pour dispositifs de levage 4 brins,
sécurité 4 fois

■ Master link assemblée

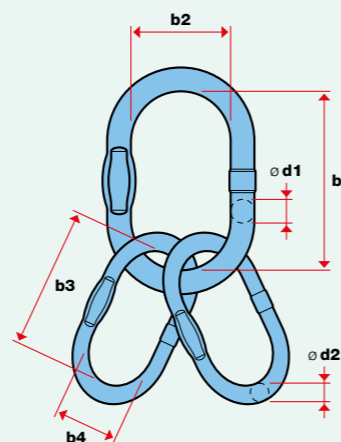
■ For four-leg slings,
safety factor 4



■ Werkstoffgruppe AISI 316 LN
■ Groupe de matériaux AISI 316 LN
■ AISI 316 LN material group

Artikel-Nr. N° d'article Art. no.	Nenngrösse Dimension nominale Nominal size	Zulässige Belastung Charge admissible Working load limit	Abmessungen in mm Dimensions en mm Dimensions in mm						Gewicht/St. Poids/pc Weight/pc.
			b1	b2	b3	b4	Ø d1	Ø d2	
		kN							kg
30825-0084-02	10/9	8,2	80	50	44	20	10	9	0,28
30825-0130-02	13/10	12,7	110	60	44	20	13	10	0,52
30825-0185-02	16/13	18,1	110	60	110	60	16	13	1,21
30825-0335-02	18/16	32,8	135	75	110	60	18	16	1,98

kN x 102 = kp



■ Ösenhaken

■ Mit Sicherheitsklinke, Sicherheit 4-fach

■ Crochets à œil

■ Avec linguet de sécurité, sécurité 4 fois

■ Eye slip hooks

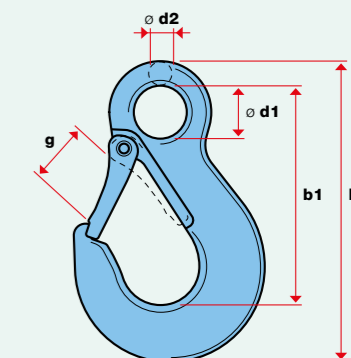
■ With safety latch, safety factor 4



■ Werkstoffgruppe AISI 316
■ Groupe de matériaux AISI 316
■ AISI 316 material group

Artikel-Nr. N° d'article Art. no.	Nenngrösse Dimension nominale Nominal size	Zulässige Belastung Charge admissible Working load limit	Abmessungen in mm Dimensions en mm Dimensions in mm					Gewicht/St. Poids/pc Weight/pc.
			b1	b2	Ø d1	Ø d2	g	
		kN						kg
30834-0090-01	5-6	8,8	84	112	21	8	22	0,25
30834-0160-01	7-8	15,6	112	154	27	13	32	0,70
30834-0250-01	10	24,5	133	181	37	15	39	1,35

kN x 102 = kp



■ Schäkel gerade Form

■ Aus rost- und säurebeständigem Material, poliert,
Sicherheit 4-fach

■ Manilles forme droite

■ En acier résistant à la rouille et aux acides, polies,
sécurité 4 fois

■ Shackles D-type

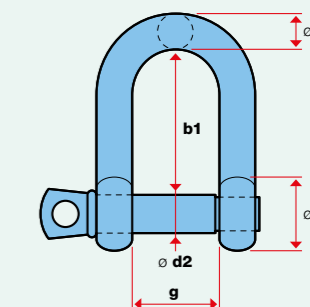
■ Made of rust- and acid-proof material, polished,
safety factor 4



■ Werkstoffgruppe AISI 316
■ Groupe de matériaux AISI 316
■ AISI 316 material group

Artikel-Nr. N° d'article Art. no.	Nenngrösse Dimension nominale Nominal size	Zulässige Belastung Charge admissible Working load limit	Abmessungen in mm Dimensions en mm Dimensions in mm					Gewicht/St. Poids/pc Weight/pc.
			b1	Ø d1	Ø d2	Ø d3	g	
		kN						kg
30835-0032	5	2,5	17	5	5	10	9	0,01
30835-0039	6	4,3	21	6	6	12	11	0,02
30835-0050	8	7,0	28	8	8	16	15	0,05
30835-0090	10	11,3	35	10	10	20	19	0,11
30835-0120	12	15,0	42	11	12	24	23	0,19
30835-0140	13	16,3	45	13	13	26	25	0,24
30835-0200	16	25,0	55	15	16	31	31	0,44
30835-0340	19	37,5	66	18	19	38	37	0,75

kN x 102 = kp



■ Schäkel geschweifte Form

■ Aus rost- und säurebeständigem Material, poliert,
Sicherheit 4-fach

■ Manilles forme échancrée

■ En acier résistant à la rouille et aux acides, polies,
sécurité 4 fois

■ Shackles omega-type

■ Made of rust- and acid-proof material, polished,
safety factor 4



■ Werkstoffgruppe AISI 316
■ Groupe de matériaux AISI 316
■ AISI 316 material group

Artikel-Nr. N° d'article Art. no.	Nenngrösse Dimension nominale Nominal size	Zulässige Belastung Charge admissible Working load limit	Abmessungen in mm Dimensions en mm Dimensions in mm					Gewicht/St. Poids/pc Weight/pc.	
			b1	b2	Ø d1	Ø d2	Ø d3		
		kN						kg	
30835-0016-01	4	1,4	18	14	4	4	9	8	0,01
30835-0024-01	5	2,5	23	17	5	5	11	9	0,02
30835-0036-01	6	4,3	27	21	6	6	13	11	0,03
30835-0056-01	8	7,0	37	28	8	8	16	15	0,07
30835-0086-01	10	13,3	46	35	10	10	20	20	0,14
30835-0130-01	12	15,0	55	42	12	12	24	23	0,22

kN x 102 = kp

