

Stahl verzinkt
Acier galvanisé
Galvanized steel

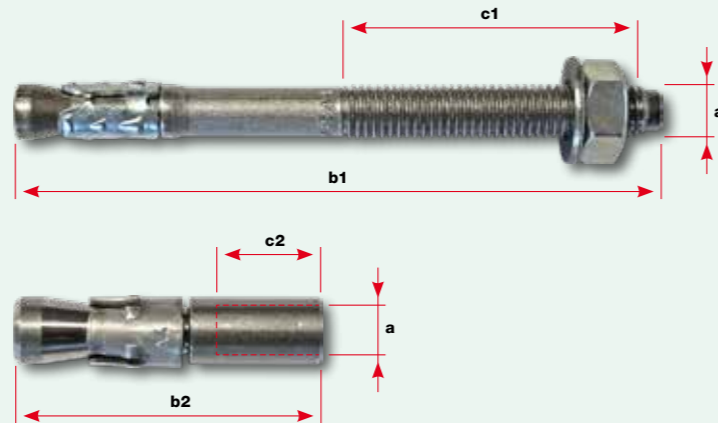
Nr. / N° / No.	Nr. / N° / No.	Gewinde Filetage Thread	Abmessungen Dimensions Dimensions			
			a	b1	b2	c1
		mm	mm	mm	mm	mm
30803-0600-01	30803-0600-02	M6	65	45	25	15
30803-0800-01	30803-0800-02	M8	70	51	30	17
30803-1000-01	30803-1000-02	M10	85	55	40	17
30803-1200-01	30803-1200-02	M12	110	69	65	18

M6-12 Typ/Type **m1** Nr. / N° / No. -01

M6-12 Typ/Type **m1r** Nr. / N° / No. -11

M6-12 Typ/Type **m2-l** Nr. / N° / No. -02

M6-12 Typ/Type **m2r-l** Nr. / N° / No. -22



Bolzenanker Edelstahl
Goujon d'ancrage en inox
Stainless steel wall anchor

Werkstoffgruppe AISI 316
Groupe de matériaux AISI 316
AISI 316 material group

Nr. / N° / No.	Nr. / N° / No.	Gewinde Filetage Thread	Abmessungen Dimensions Dimensions			
			a	b1	b2	c1
		mm	mm	mm	mm	mm
30803-0600-11	30803-0600-22	M6	65	45	25	15
30803-0800-11	30803-0800-22	M8	70	51	30	17
30803-1000-11	30803-1000-22	M10	85	55	40	17
30803-1200-11	30803-1200-22	M12	110	69	65	18

Nr. / N° / No. 30803-0800-03



Nr. / N° / No.	Ø	Ø
30803-0600-03	6 x 29	3,5-5
30803-0700-03	7 x 34	4,5-5
30803-0800-03	8 x 40	4,5-6
30803-1000-03	10 x 48	6-8

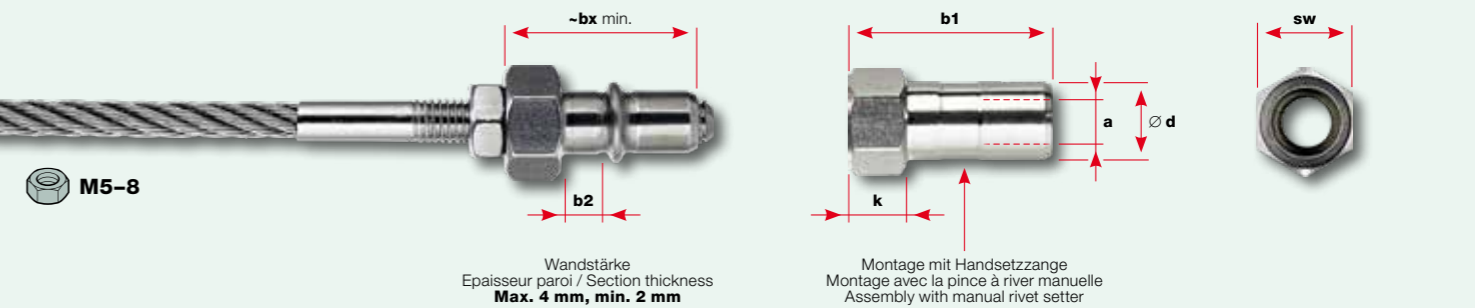
Bohrloch-Ø x Dübellänge
Ø de perçage x longueur de cheville
Bore hole Ø x dowel length

Für Stockschraube
und Spanplattenschraube
Pour vis à deux filetages
et vis pour panneaux agglomérés
For dual thread screw
and chipboard screw

Werkstoffgruppe AISI 316
Groupe de matériaux AISI 316
AISI 316 material group

Nr. / N° / No.	Gewinde Filetage Thread	a	b1	b2	-bx min.	Ø d	k	sw	Bohren Perçage Drilling
30907-0500	M5	23	4,5	20	6,8	6	11	7	
30907-0600	M6	24	4,5	21	8,8	7	11	9	
30907-0800	M8	28	4,5	25	10,8	8	13	11	

Innengewindehülse drehbar
Douille pivotante avec filetage intérieur
Internal threaded swivel sleeve



M5-8

Mit Mundstücken und Gewindedornen M5, M6, M8,
Sonderwerkzeug, Betriebsanleitung und Koffer.
Avec embouts et tiges de traction M5, M6, M8,
outils spéciaux, mode d'emploi et coffret.
With anvils and mandrels for M5, M6, M8,
special tools, operating instructions and case.

Nr. / N° / No.	Länge Longueur Length
30574-0001	510



Handsetzzange
Pince à river manuelle
Manual rivet setter

Extralange Gewindedorne für die Montage
der Innengewindehülsen drehbar.
Tiges de traction extralongues pour le montage
de douilles pivotantes avec filetage intérieur.
Extra-length mandrels for setting threaded
swivel sleeves.

Nr. / N° / No.	Gewinde Filetage Thread	Speziallängen Longueurs spéciales Special lengths
30574-0500	M5	
30574-0600	M6	
30574-0800	M8	



Gewindedorne
Tiges de traction
Mandrels



- Die Innengewindehülse (Blindnietmutter) eignet sich für die Montage von Drahtseilen mit Aussengewinden rechtsgängig.
 - Links-/Rechtsgewinde entfallen
 - Günstiger als Aussengewinde drehbar verpresst
 - Keine Durchgangsbohrungen in den Endrohren
 - Formschön dank sehr kurzer Bauart
 - Mit der Handsetzzange können auch handelsübliche Blindnietmutter gesetzt werden

Montageanleitung: www.jakob.com

- La douille avec filetage intérieur (écrou noyé) convient pour le montage de câbles métalliques munis de filetages extérieurs pas à droite.
 - Les filetages pas à gauche/droite ne sont plus nécessaires
 - Moins chers que les filetages extérieurs sertis pivotants
 - Pas de perçage traversant dans les tuyaux d'extrémité
 - Esthétique grâce à une construction courte
 - La pince à river manuelle convient aussi pour la pose d'écrous noyés conventionnels

Instructions de montage: www.jakob.com

- The internal threaded sleeve (blind rivet nut) is designed for the assembly of wire ropes with right-hand external threaded ends.
 - Eliminates left/right thread adapters
 - Costs less than swaged external thread swivel end
 - Requires no through holes in end posts
 - Attractive due to short overall length
 - The manual rivet setter can be also used to set conventional blind rivet nuts

Assembly instructions: www.jakob.com