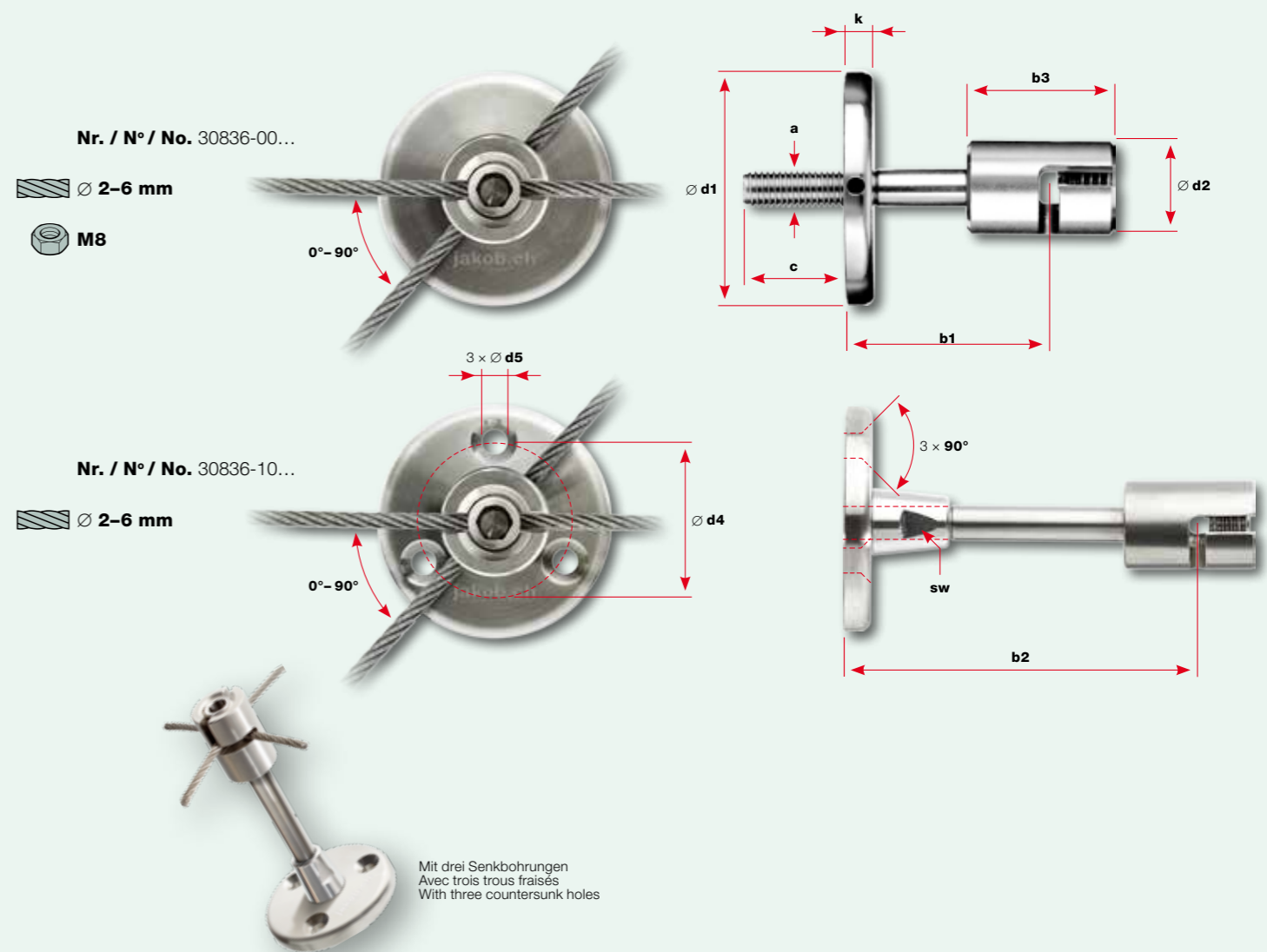




Werkstoffgruppe AISI 316  
Groupe de matériaux AISI 316  
AISI 316 material group

Nr. / N° / No.	Nr. / N° / No.	Ø	a	b1	b2	b3	c	Ø d1	Ø d2	Ø d4	Ø d5	Abmessungen Dimensions	
												k	sw
30836-0041-20	30836-1041-20	2	M8	42	57	27	16	50	20	34	5,2	6	12
30836-0050-20	30836-1050-20	2	M8	51	66	27	16	50	20	34	5,2	6	12
30836-0060-20	30836-1060-20	2	M8	61	77	27	16	50	20	34	5,2	6	12
30836-0080-20	30836-1080-20	2	M8	81	96	27	16	50	20	34	5,2	6	12
30836-0041-30	30836-1041-30	3	M8	43	57	29	16	50	20	34	5,2	6	12
30836-0050-30	30836-1050-30	3	M8	52	66	29	16	50	20	34	5,2	6	12
30836-0060-30	30836-1060-30	3	M8	62	77	29	16	50	20	34	5,2	6	12
30836-0080-30	30836-1080-30	3	M8	82	96	29	16	50	20	34	5,2	6	12
30836-0041-40	30836-1041-40	4	M8	43	57	31	16	50	20	34	5,2	6	12
30836-0050-40	30836-1050-40	4	M8	52	66	31	16	50	20	34	5,2	6	12
30836-0060-40	30836-1060-40	4	M8	62	77	31	16	50	20	34	5,2	6	12
30836-0080-40	30836-1080-40	4	M8	82	96	31	16	50	20	34	5,2	6	12
30836-0041-50	30836-1041-50	5	M8	44	57	33	16	50	20	34	5,2	6	12
30836-0050-50	30836-1050-50	5	M8	53	66	33	16	50	20	34	5,2	6	12
30836-0060-50	30836-1060-50	5	M8	63	77	33	16	50	20	34	5,2	6	12
30836-0080-50	30836-1080-50	5	M8	83	96	33	16	50	20	34	5,2	6	12
30836-0041-60	30836-1041-60	6	M8	44	57	35	16	50	20	34	5,2	6	12
30836-0050-60	30836-1050-60	6	M8	53	66	35	16	50	20	34	5,2	6	12
30836-0060-60	30836-1060-60	6	M8	63	77	35	16	50	20	34	5,2	6	12
30836-0080-60	30836-1080-60	6	M8	83	96	35	16	50	20	34	5,2	6	12

**Seilkreuz verstellbar mit Stützscheibe**  
**Serre-câble à croix réglable avec rondelle d'appui**  
**Adjustable cross clamp with support washer**



Die korrekte Montage und den richtigen Seil-Ø hat der Anwender selbstverantwortlich zu prüfen.

Dieses Produkt darf nur als Seilzwischenführung eingesetzt werden (keine Endverbindung).

Das Mass **b1** entspricht dem Wandabstand des innenliegenden Seiles.

L'utilisateur doit vérifier en sa propre responsabilité le montage et le Ø corrects du câble.

Ce produit doit être utilisé uniquement comme guidage intermédiaire du câble (en aucun cas comme support d'extrémité).

La cote **b1** correspond à la distance au mur du câble inséré.

The user is responsible for correct assembly and for verifying the correct rope Ø.

This product may be used only for wire rope guidance purposes (not as an end connector).

Dimension **b1** is the distance between the wall and the inner wire rope.