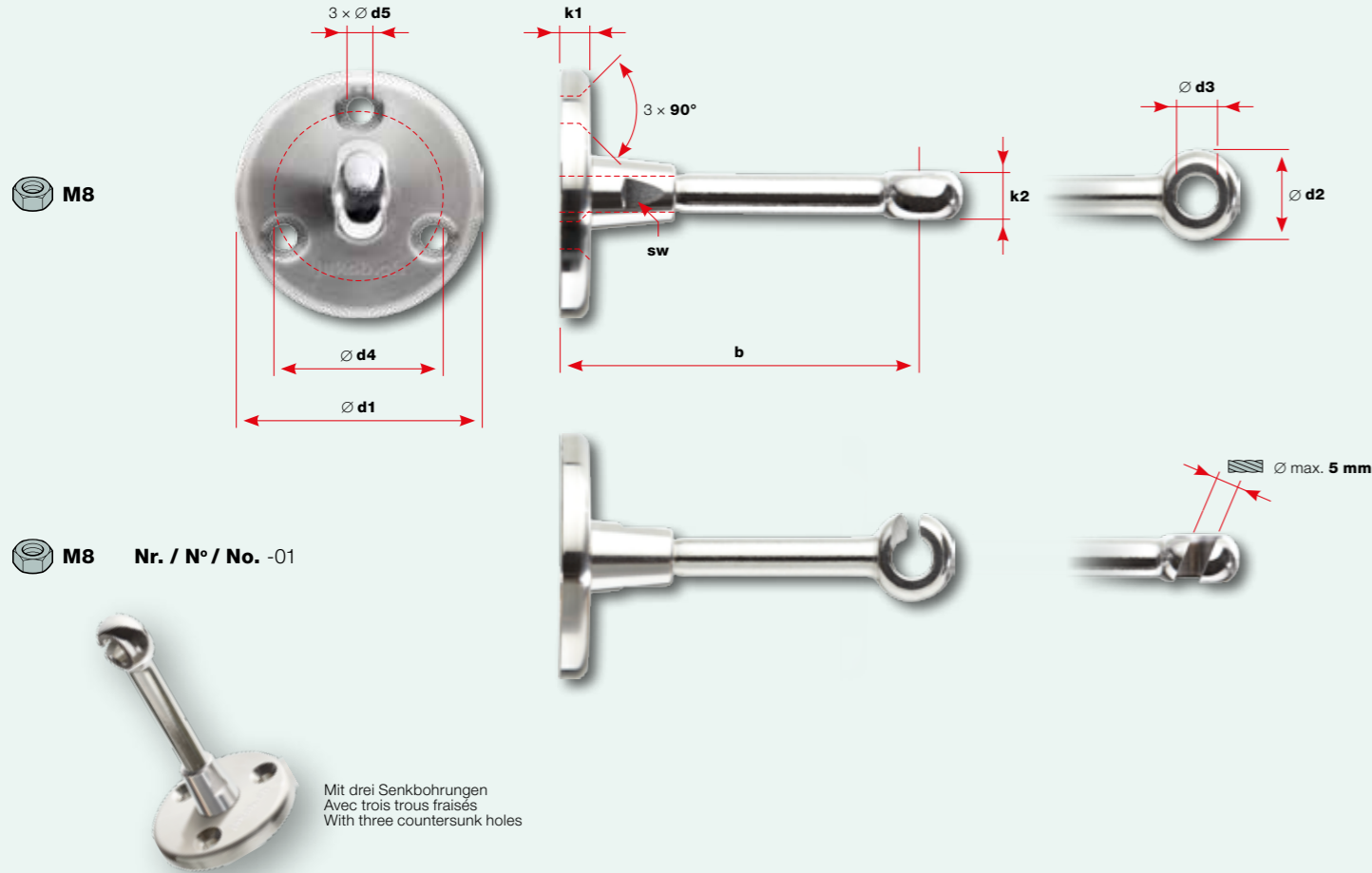


Werkstoffgruppe AISI 316  
 Groupe de matériaux AISI 316  
 AISI 316 material group

**Augenschraube mit Stützscheibe**  
**Vis à œillet avec rondelle d'appui**  
**Eye bolt with support washer**

Nr. / N° / No.	Augenschraube Vis à œillet Eye bolt	Augenschraube geschlitzt Vis à œillet fendue Slotted eye bolt	Gewinde Filetage Thread	Abmessungen Dimensions Dimensions								
	a	b	∅ d1	∅ d2	∅ d3	∅ d4	∅ d5	k1	k2	sw		
	mm	mm	mm	mm	mm	mm	mm	mm	mm	mm	mm	
30836-1034	30836-1034-01	M8	50	50	18	8,1	34	5,2	6	9	12	
30836-1044	30836-1044-01	M8	60	50	18	8,1	34	5,2	6	9	12	
30836-1054	30836-1054-01	M8	70	50	18	8,1	34	5,2	6	9	12	
30836-1064	30836-1064-01	M8	80	50	18	8,1	34	5,2	6	9	12	
30836-1084	30836-1084-01	M8	100	50	18	8,1	34	5,2	6	9	12	



Die korrekte Montage hat der Anwender selbstverantwortlich zu prüfen.

Die Stützscheibe ist auch als Einzelprodukt erhältlich (Seite 9.7).

L'utilisateur doit vérifier en sa propre responsabilité le montage correct.

La rondelle est également disponible en pièce détachée (page 9.7).

The user is responsible for choosing the correct assembly method.

The support washer is also available separately (page 9.7).

