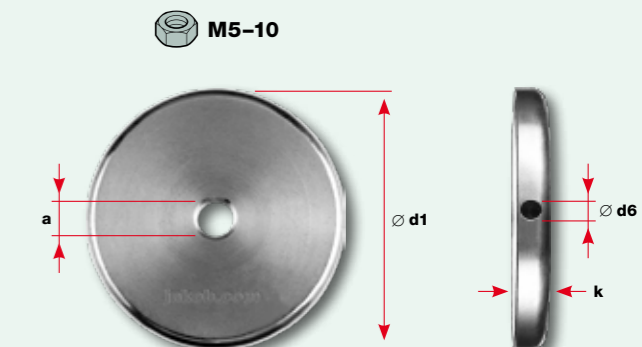




Werkstoffgruppe AISI 316
 Groupe de matériaux AISI 316
 AISI 316 material group

Stützscheibe mit Innengewinde
Rondelle d'appui avec filetage intérieur
Support washer with internal thread

Nr. / N° / No.	Nr. / N° / No.	a	Abmessungen Dimensions		
			Ø d1	Ø d6	k
		mm	mm	mm	mm
30836-0500-05	30836-0500-051	M5	35	2,5	4
30836-0600-05	30836-0600-051	M6	35	2,5	4
30836-0600-08	30836-0600-081	M8	35	2,5	4
30836-0800-05	30836-0800-051	M8	50		6
30836-0800-10	30836-0800-051	M8	100		5
30836-1000-05	30836-1000-051	M10	50	3	6

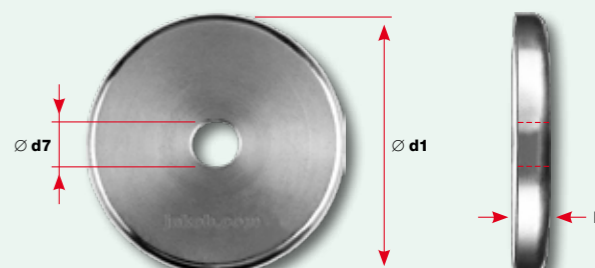


Werkstoffgruppe AISI 316
 Groupe de matériaux AISI 316
 AISI 316 material group

Stützscheibe mit Durchgangsbohrung
Rondelle d'appui avec trou traversant
Support washer with through hole

Mit Durchgangsbohrung
 Avec trou traversant
 With through hole

Nr. / N° / No.	Abmessungen Dimensions		
	Ø d1	Ø d7	k
	mm	mm	mm
30836-0800-07	50	10	6

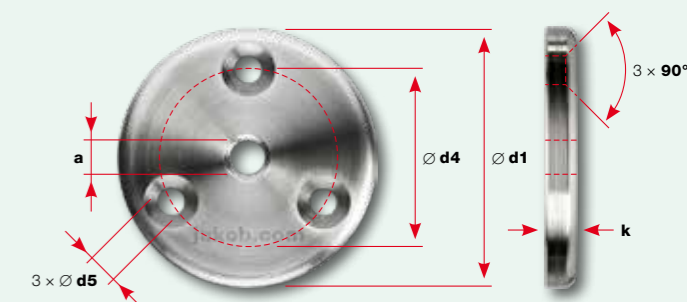


Werkstoffgruppe AISI 316
 Groupe de matériaux AISI 316
 AISI 316 material group

Stützscheibe mit Senkbohrungen
Rondelle d'appui avec trous fraisés
Support washer with countersunk holes

Mit **drei** Senkbohrungen
 Avec **trois** trous fraisés
 With **three** countersunk holes

Nr. / N° / No.	a	Abmessungen Dimensions			
		Ø d1	Ø d4	Ø d5	k
	mm	mm	mm	mm	mm
30836-0800-055	M8	50	34	5,2	6



Werkstoffgruppe AISI 316
 Groupe de matériaux AISI 316
 AISI 316 material group

Stützscheibe mit Senkbohrungen
Rondelle d'appui avec trous fraisés
Support washer with countersunk holes

Mit **vier** Senkbohrungen
 Avec **quatre** trous fraisés
 With **four** countersunk holes

Nr. / N° / No.	Abmessungen Dimensions				
	Ø d1	Ø d4	Ø d5	Ø d7	k
	mm	mm	mm	mm	mm
30836-0800-060	50	34	5,2	9	6



Mit **vier** Senkbohrungen
 Avec **quatre** trous fraisés
 With **four** countersunk holes



Anwendungsbeispiel Holz/Holz

- A** Zwei Stützscheiben mit Innengewinden links- und rechtsgängig
- B** Zwei Einschraubmutter für Holz links- und rechtsgängig
- C** Zwei Aussengewinde links- und rechtsgängig

Exemple d'utilisation bois/bois

- A** Deux rondelles d'appuis avec filetage intérieur pas à gauche et pas à droite
- B** Deux écrous à visser pour bois, pas à gauche et pas à droite
- C** Deux filetages extérieurs, pas à gauche et pas à droite

Application example, wood to wood

- A** Two support washers with internal threads, left- and right-hand
- B** Two screw-in nuts for wood, left- and right-hand
- C** Two external threads, left- and right-hand