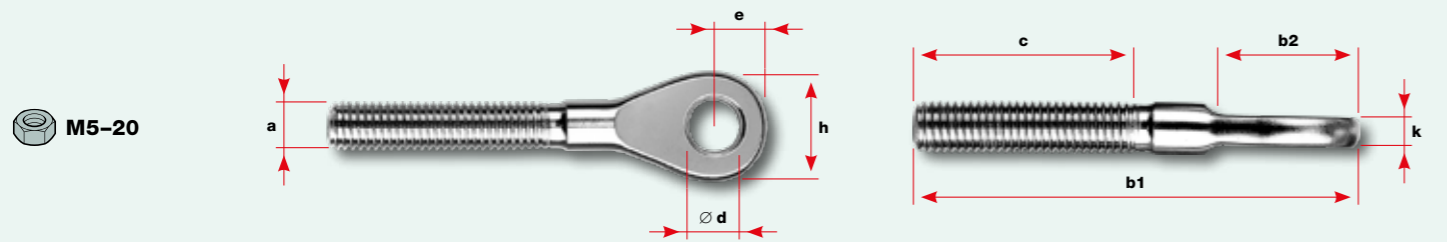


Werkstoffgruppe AISI 316  
Groupe de matériaux AISI 316  
AISI 316 material group

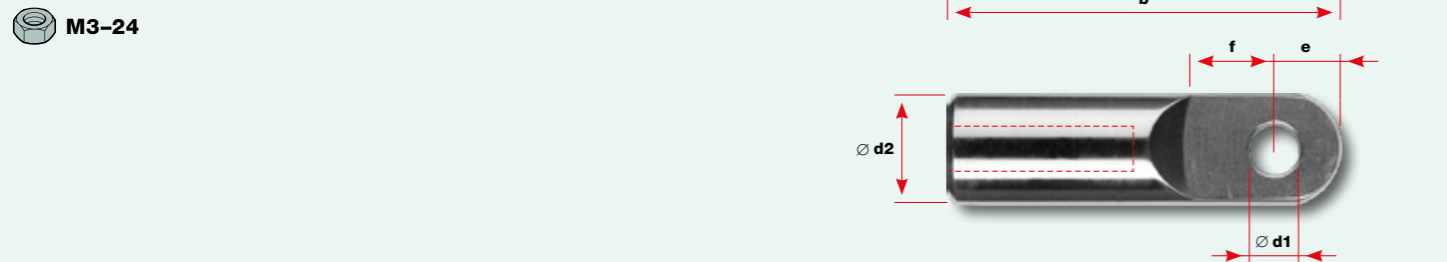
Nr. / N° / No.	Nr. / N° / No.	a	Abmessungen Dimensions							
			b1	b2	c	∅ d	e	h	k	
		mm	mm	mm	mm	mm	mm	mm	mm	mm
<b>30885-0500</b>	<b>30886-0500</b>	<b>M5</b>	62	16	41	5,5	6	12	3	
<b>30885-0500-01</b>	<b>30886-0500-01</b>	<b>M5</b>	46	16	25	5,5	6	12	3	
<b>30885-0600</b>	<b>30886-0600</b>	<b>M6</b>	68	16	47	6,5	7	14	4	
<b>30885-0600-01</b>	<b>30886-0600-01</b>	<b>M6</b>	51	16	30	6,5	7	14	4	
<b>30885-0800</b>	<b>30886-0800</b>	<b>M8</b>	87	21	57	8,5	8,5	17	5	
<b>30885-0800-01</b>	<b>30886-0800-01</b>	<b>M8</b>	65	21	35	8,5	8,5	17	5	
<b>30885-1000</b>	<b>30886-1000</b>	<b>M10</b>	102	29	63	10,5	12	22	6	
<b>30885-1200</b>	<b>30886-1200</b>	<b>M12</b>	123	31	80	13	14	25	8	
<b>30885-1400</b>	<b>30886-1400</b>	<b>M14</b>	138	34	90	13	14	28	9	
<b>30885-1600</b>	<b>30886-1600</b>	<b>M16</b>	149	37	100	14,5	15	31	10	
<b>30885-2000</b>	<b>30886-2000</b>	<b>M20</b>	185	49	120	19,5	21	40	15	



Werkstoffgruppe AISI 316  
Groupe de matériaux AISI 316  
AISI 316 material group

Nr. / N° / No.	Nr. / N° / No.	a	Abmessungen Dimensions						
			b	c	∅ d1	∅ d2	e	f	k
		mm	mm	mm	mm	mm	mm	mm	mm
<b>30806-0300</b>	<b>30807-0300</b>	<b>M3</b>	32	12	4	10	6	7,5	3,4
<b>30806-0400</b>	<b>30807-0400</b>	<b>M4</b>	32	12	4	10	6	7,5	3,4
<b>30806-0500</b>	<b>30807-0500</b>	<b>M5</b>	39	15	5	12	7	9	4,9
<b>30806-0600</b>	<b>30807-0600</b>	<b>M6</b>	46	18	6	14	8	10,5	5,9
<b>30806-0800</b>	<b>30807-0800</b>	<b>M8</b>	62	27	8	18	10,5	14	6,9
<b>30806-1000</b>	<b>30807-1000</b>	<b>M10</b>	74	32	10	22	13	17	7,9
<b>30806-1200</b>	<b>30807-1200</b>	<b>M12</b>	88	38	12	26	15	20	9,9
<b>30806-1600</b>	<b>30807-1600</b>	<b>M16</b>	112	50	16	34	19	25	11,9
<b>30806-2000</b>	<b>30807-2000</b>	<b>M20</b>	140	62	20	42	24	31	14,9
<b>30806-2400</b>	<b>30807-2400</b>	<b>M24</b>	168	74	22	52	30	38	17,9

Die Öse mit Innengewinde ist kompatibel mit der Gabel mit Innengewinde Nr. 30817- und 30818-.  
L'œillet avec filetage intérieur est compatible avec la chape avec filetage intérieur N° 30817- et 30818-.  
The eye end with internal thread is compatible with the clevis with internal thread No. 30817- and 30818-.

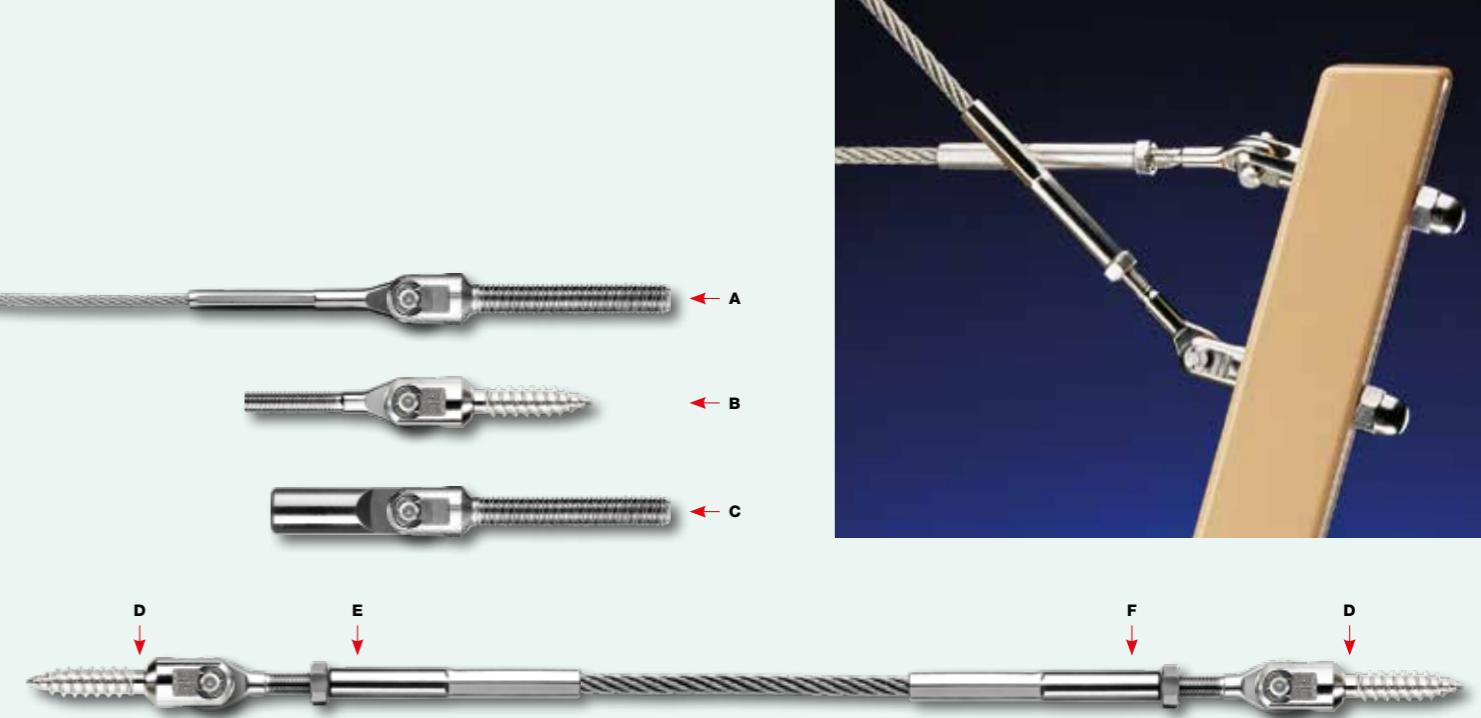
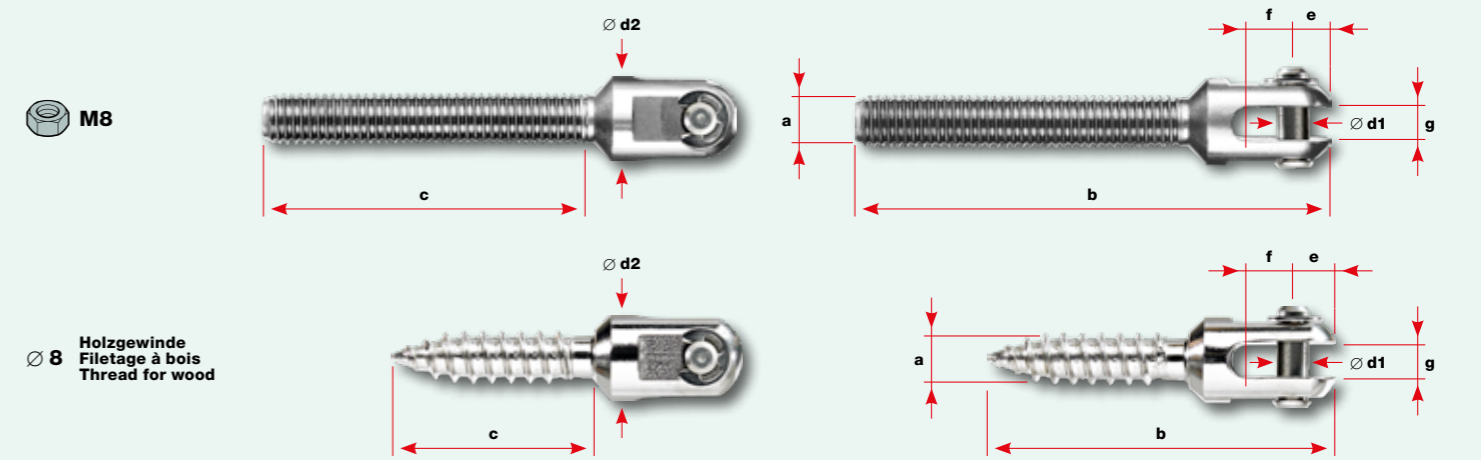


**Öse mit Aussengewinde**  
**Œillet avec filetage extérieur**  
**Eye end with external thread**

**Öse mit Innengewinde**  
**Œillet avec filetage intérieur**  
**Eye end with internal thread**

Werkstoffgruppe AISI 316  
Groupe de matériaux AISI 316  
AISI 316 material group

Nr. / N° / No.	a	b	c	∅ d1	∅ d2	e	Abmessungen Dimensions	
							f	g
	mm	mm	mm	mm	mm	mm	mm	mm
<b>30887-0800</b>	<b>M8</b>	72	47	5	13	6	6,5	5
<b>30887-0800-01</b>	<b>8</b>	52	30	5	13	6	6,5	5



■ **Das Ösen-Gegenstück ist kompatibel** mit den Ösen verpresst (A) Seil-∅ 2, 3, 4 mm, den Ösen mit Aussengewinde (B) M5, M6, M8 und der Öse mit Innengewinde (C) M5.  
■ **Anwendungsbeispiel Holz/Holz:** Ösen-Gegenstück mit Holzgewinde (D), Öse mit Aussen- und Innengewinde verpresst rechtsgängig (E), Öse mit Aussen- und Innengewinde verpresst linksgängig (F).

■ **Le raccord pour œillet est compatible** avec les œillets sertis (A) câble ∅ 2, 3 et 4 mm, les œillets avec filetage extérieur (B) M5, M6 et M8 et avec l'œillet avec filetage intérieur (C) M5.  
■ **Exemple d'utilisation bois/bois:** Raccord pour œillet avec filetage à bois (D), œillet avec filetage ext. et filetage int. serti pas à droite (E), œillet avec filetage ext. et filetage int. serti pas à gauche (F).

■ **The eye end counter piece is compatible** with the swaged clevises (A) rope ∅ 2, 3, 4 mm, the clevises with ext. thread (B) M5, M6, M8 and the clevis with int. thread (C) M5.  
■ **Application example, wood to wood:** Eye end counter piece with thread for wood (D), clevis with ext. thread and int. thread, swaged, right-hand (E), clevis with ext. thread and int. thread, swaged, left-hand (F).