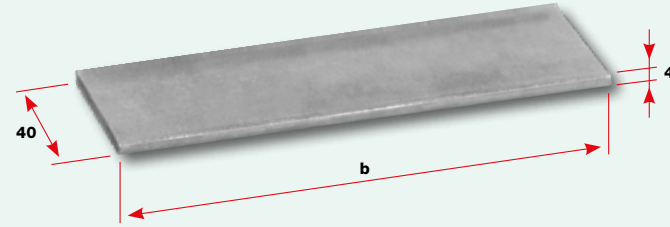


Werkstoffgruppe AISI 316  
Groupe de matériaux AISI 316  
AISI 316 material group

**Flachprofil** ■  
**Profil plat** ■  
**Flat section** ■

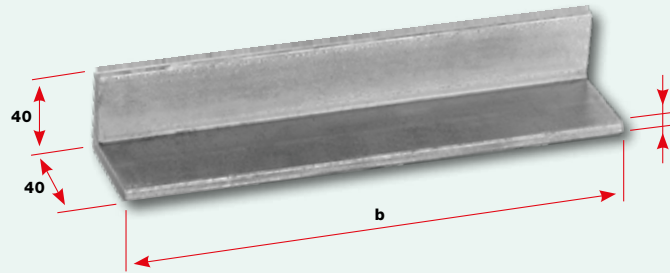
Nr. / N° / No.	Profil Profil Profile		Abmessungen Dimensions Dimensions
	mm	b	
30922-0040	40 × 4	variabel / variable (max. 2500)	
20800-1005	Schnitzzuschlag / Frais de coupe / Costs for cut		
20800-1006	Bohrungszuschlag / Frais de perçage / Costs for drilling		
20800-2000	Planungsaufwand / Planification / Planning costs		



Werkstoffgruppe AISI 316  
Groupe de matériaux AISI 316  
AISI 316 material group

**Winkelprofil** ■  
**Profil angulaire** ■  
**Angle section** ■

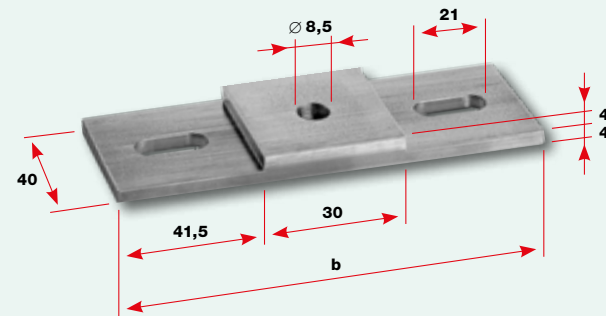
Nr. / N° / No.	Profil Profil Profile		Abmessungen Dimensions Dimensions
	mm	b	
30922-4040	40 × 40 × 4	variabel / variable (max. 2500)	
20800-1005	Schnitzzuschlag / Frais de coupe / Costs for cut		
20800-1006	Bohrungszuschlag / Frais de perçage / Costs for drilling		
20800-2000	Planungsaufwand / Planification / Planning costs		



Werkstoffgruppe AISI 316  
Groupe de matériaux AISI 316  
AISI 316 material group

**Verbindungsstück zu Profilen** ■  
**Raccord pour profils** ■  
**Section connector** ■

Nr. / N° / No.	Abmessungen Dimensions Dimensions	
	mm	b
30922-4004	113	



■ **Abmessungen** und **Bohrungen** nach Ihren Angaben.  
■ **Dimensions** et **perçages** selon vos indications.  
■ **Dimensions** and **holes** to your specifications.

■ **Länge:** Aus logistischen Gründen nur bis **maximal 2500 mm** lieferbar.  
■ **Longueur:** pour des raisons logistiques, seulement disponible jusqu'à **2500 mm max.**  
■ **Length:** for logistical reasons only available up to **maximum 2'500 mm.**



Werkstoffgruppe AISI 316  
Groupe de matériaux AISI 316  
AISI 316 material group

**Befestigungsschelle für Säulen** ■  
**Bride de fixation pour colonnes** ■  
**Mounting clamp for columns** ■

Bauspezifische Ausführung nach Ihren Wünschen  
Conception spécifique à la construction selon vos souhaits  
Construction-specific design according to your needs

