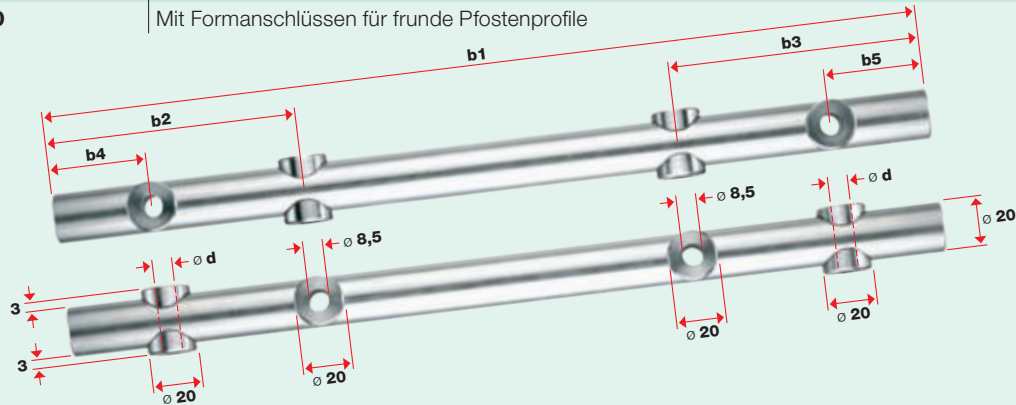


## Anschlussstab

Konfektioniert nach Bohrplan, siehe Vermessung **b1, b2, b3, b4** und **b5**  
Runde Pfostenprofile: Angabe des Rohrdurchmessers

Werkstoffgruppe AISI 316

Bestell-Nr.	Ø d für Seilanschluss mit Aussengewinde	
30921-0800-20	M8	Für flache Pfostenprofile
30921-0800-21	M8	Mit Formanschlüssen für frunde Pfostenprofile
30921-1000-20	M10	Für flache Pfostenprofile
30921-1000-21	M10	Mit Formanschlüssen für frunde Pfostenprofile



## Distanzscheiben

Passend zu Anschlussstab

Werkstoffgruppe AISI 316

Bestell-Nr.	k mm	
30922-0800-02	4	
30922-0800-01	6	
30922-0800	12	

## Stab Ø 10 mm

Mit oder ohne Aussengewinde M10 rechtsgängig

Werkstoffgruppe AISI 316

Bestell-Nr.	b variabel mm	Gewinde mm	
30921-1000	max. 2500	ohne Gewinde	
32884-1000-011	max. 2500	M10 x 15 einseitig	
32884-1000-012	max. 2500	M10 x 15 beidseitig	
20800-0002	Schnitzzuschlag		

## Stabverbinder mit Innengewinde M10

Verbindungsstück für die Stabverlängerung

Werkstoffgruppe AISI 316

Bestell-Nr.	Innengewinde mm	
32884-1000-03	2 x M10 x 19	

## Stabgelenk mit Innengewinden M10

Verbindungsstück für die Stabumlenkung

Werkstoffgruppe AISI 316

Bestell-Nr.	Innengewinde mm	
32884-1000-032	M10 x 15	

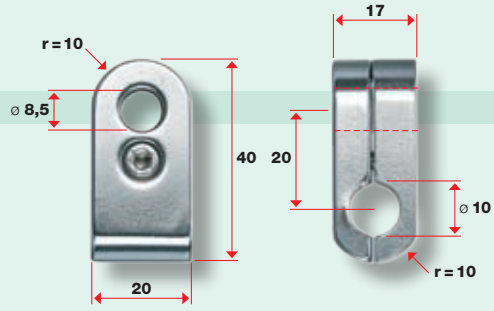
## Rod holder

Matches rod  $\varnothing$  10 mm

AISI 316 material group

Part No.

**30921-1000-01**



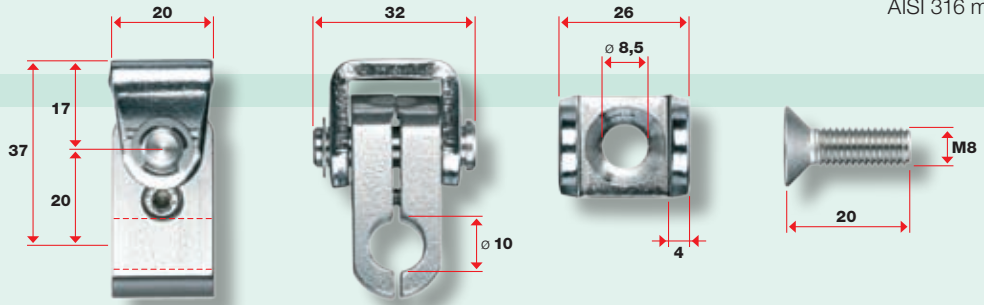
## Rod holder with U-mount

Matches rod  $\varnothing$  10 mm

AISI 316 material group

Part No.

**30921-1000-10**



## Rotating rod holder with counter washer

Matches rod  $\varnothing$  10 mm

AISI 316 material group

Part No.

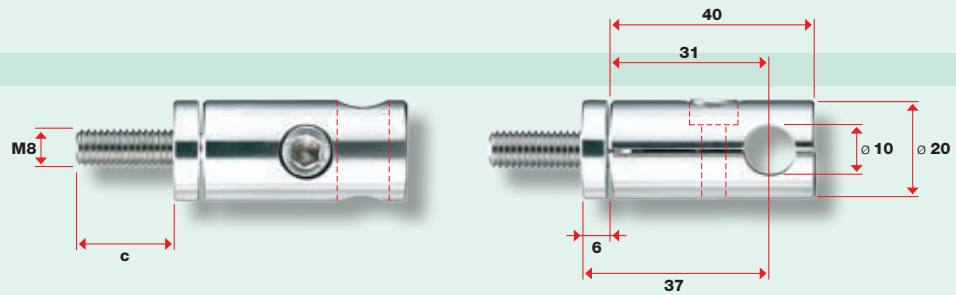
**30921-1000-11**

c  
mm

14

**30921-1000-13**

29



## Rotating rod holder with support washer

Matches rod  $\varnothing$  10 mm

AISI 316 material group

Part No.

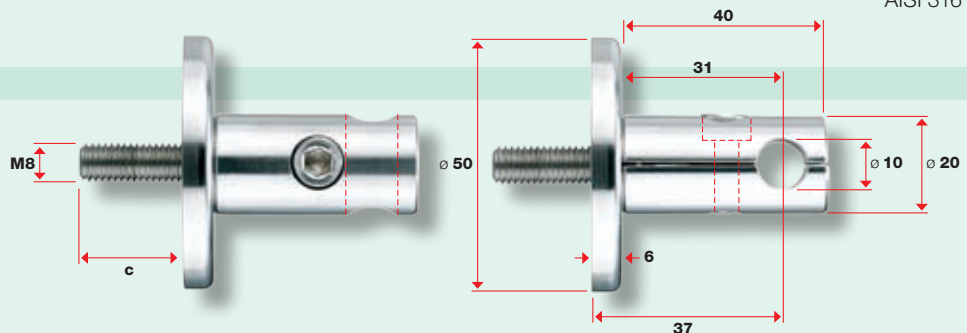
**30921-1000-12**

c  
mm

14

**30921-1000-14**

29



## Rod holder, tensionable

Matches rod  $\varnothing$  10 mm

AISI 316 material group

Part No.

**30921-1000-15**

