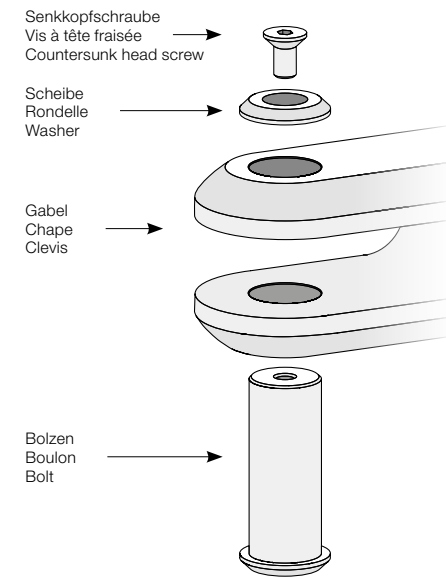
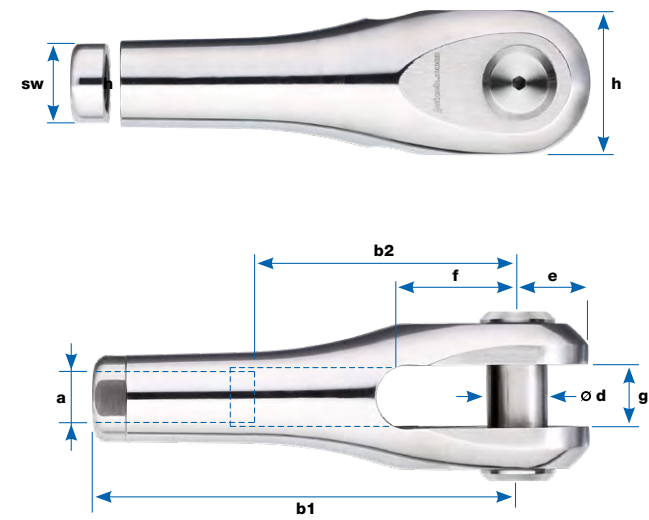


- Gabel Forte mit Innengewinde
- Chape Forte avec filetage intérieur
- Clevis Forte with internal thread

Werkstoffgruppe · Groupe de matériaux · Material group: AISI 316

Gewinde rechtsgängig Filetage pas à droite Right-hand thread Nr. / N° / No.	Gewinde linksgängig Filetage pas à gauche Left-hand thread Nr. / N° / No.	Gewinde Filetage Thread a	Abzug* Déduction* Deduction*		Abmessungen Dimensions Dimensions						Gewicht Poids Weight
			b2	b1	Ø d	e	f	g	h	sw	
32817-0800-01	32818-0800-01	M8	-29	54	8	11	12	9	20	13	0,08
32817-1000-01	32818-1000-01	M10	-38	68	10	13	17	11	25	17	0,17
32817-1200-01	32818-1200-01	M12	-52	88	12	15	24	14	31	19	0,31
32817-1600-01	32818-1600-01	M16	-65	112	16	20	30	18	40	25	0,67
32817-2000-01	32818-2000-01	M20	-81	140	20	24	38	22	48	30	1,25
32817-2400-01	32818-2400-01	M24	-103	174	25	29	48	26	58	35	2,16
32817-3000-01	32818-3000-01	M30	-125	211	32	38	60	32	75	45	4,45
32817-3600-01	32818-3600-01	M36	-148	255	36	45	65	38	90	52	7,72



- *Das Mass b2 dient zur Bestimmung der Konfektionslänge des Stabes oder Seiles.
- Die Abbildung zeigt das neue Design der Bolzensicherung. Bestimmte Größen werden jedoch noch mit der Vorgängerversion geliefert.

- *La cote b2 sert à déterminer la longueur de confection de la tige ou du câble.
- L'illustration présente le nouveau concept de blocage de boulon. Certaines dimensions seront toutefois encore livrées avec la version précédente.

- *The dimension b2 is used to determine the manufactured length of the rod or rope.
- The illustration shows the new design of the bolt retention. However, certain sizes are still supplied with the previous version.

Technische Hinweise Seite 22.

Indications techniques page 22.

For technical information see page 22.

Informationen zur Montage Seite 26.

Informations sur le montage page 26.

For information on assembly see page 26.

- Spannrohr Forte mit Innengewinde
- Tuyau de serrage Forte avec filetage intérieur
- Turnbuckle Forte with internal thread

Gewinde links-/rechtsgängig Filetage pas à droite/gauche Right-/left-hand thread Nr. / No / No.	Gewinde Filetage Thread a	Grenzzugkraft Force de traction limite Design tension resistance F _{Rd}	Abmessungen Dimensions Dimensions			Gewicht Poids Weight
			b1	b2	sw	
32875-1200	M12	60,2	160	144	20	0,22
32875-1600	M16	110	180	160	25	0,35
32875-2000	M20	171	200	176	32	0,69
32875-2400	M24	221	240	212	36	1,02
32875-3000	M30	344	300	268	46	2,26
32875-3600	M36	548	320	280	55	3,17

