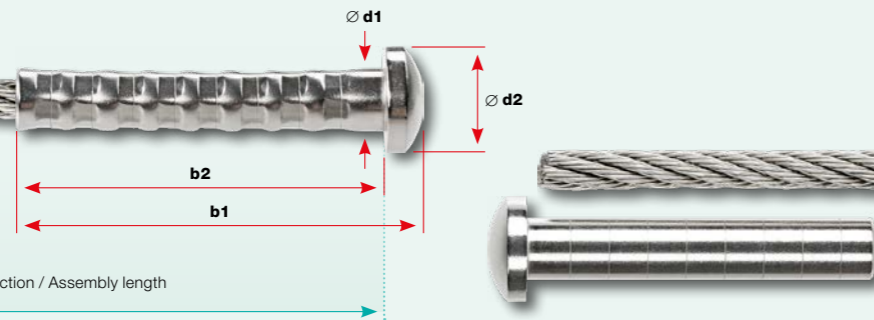


Werkstoffgruppe AISI 316  
Groupe de matériaux AISI 316  
AISI 316 material group

**Endhülse mit Linsenkopf SA** ■  
**Douille terminale à tête goutte de suif SA** ■  
**Radius head end stop SA** ■

Nr. / N° / No.	Seil Câble Rope Ø	Charakt. Bruchkraft Force de rupture charact. Charact. breaking force kN	Grenzzugkraft Force de traction limite Design tension resistance kN	Anzahl Verpressungen Nombre de sertissages Number of swage points	Abmessungen Dimensions mm			
					b1	b2	Ø d1	Ø d2
30940-0200	2	1,6	1,1	2 x	18	15	5	8
30940-0300	3	3,7	2,5	3 x	30	26	6	10
30940-0400	4	6,6	4,4	3 x	32	28	7	12
30940-0500	5	9,1	6,1	4 x	42	37	8	14
30940-0600	6	13,1	8,7	5 x	53	47	10	16
30940-0800	8	26,6	17,8	8 x	80	72	13	22

Ø 2-8 mm



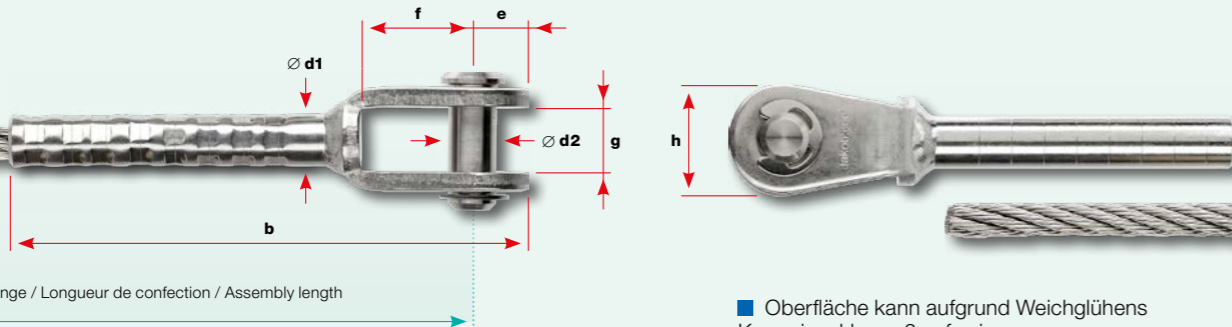
- Oberfläche kann aufgrund Weichglühens Korrosionsklasse 2 aufweisen.
- Surface peut offrir classe de corrosion 2 en raison d'un recuit doux.
- Surface may provide corrosion class 2 due to soft annealing.

Werkstoffgruppe AISI 316  
Groupe de matériaux AISI 316  
AISI 316 material group

**Gabel SA** ■  
**Chape SA** ■  
**Clevis SA** ■

Nr. / N° / No.	Seil Câble Rope Ø	Charakt. Bruchkraft Force de rupture charact. Charact. breaking force kN	Grenzzugkraft Force de traction limite Design tension resistance kN	Anzahl Verpressungen Nombre de sertissages Number of swage points	Abmessungen Dimensions mm						
					b	Ø d1	Ø d2	e	f	g	h
30939-0200	2	1,6	1,1	2 x	41	5	5	6	12	7,5	12,5
30939-0300	3	3,7	2,5	3 x	53	6	5	6	12	7,5	12,5
30939-0400	4	6,6	4,4	3 x	56	7	6	7	13	10,5	14,5
30939-0500	5	9,1	6,1	4 x	70	8	8	9	15	11	18
30939-0600	6	13,1	8,7	5 x	89	10	9,5	11	19	12	20,5
30939-0800	8	26,6	17,8	8 x	125	13	12	14	25	14	26

Ø 2-8 mm



- Oberfläche kann aufgrund Weichglühens Korrosionsklasse 2 aufweisen.
- Surface peut offrir classe de corrosion 2 en raison d'un recuit doux.
- Surface may provide corrosion class 2 due to soft annealing.



■ Das korrekte Verpressen vor Ort siehe Seite 31  
■ Le sertissage correct sur place voir page 31  
■ The correct on-site swaging technique see page 31

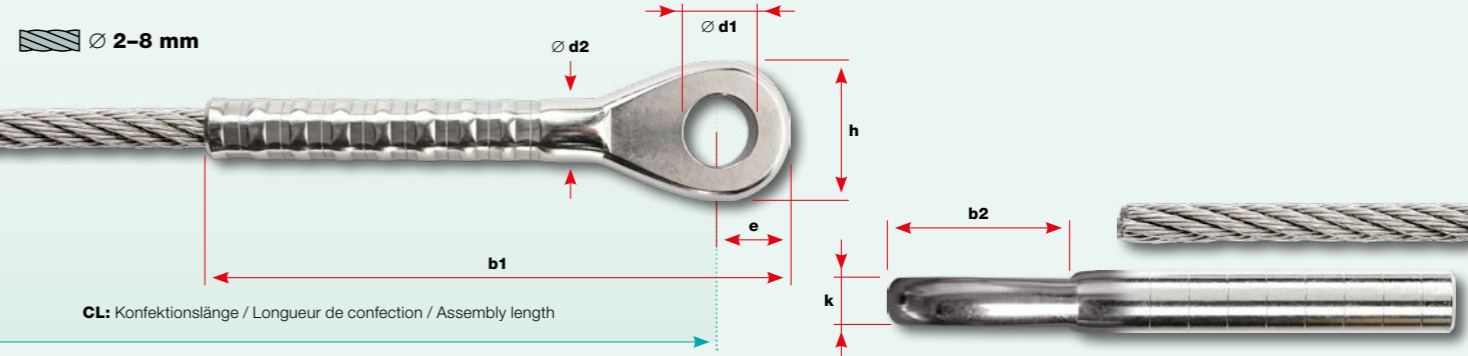


Werkstoffgruppe AISI 316  
Groupe de matériaux AISI 316  
AISI 316 material group

**Öse SA** ■  
**Œillet SA** ■  
**Eye end SA** ■

Nr. / N° / No.	Seil Câble Rope Ø	Charakt. Bruchkraft Force de rupture charact. Charact. breaking force kN	Grenzzugkraft Force de traction limite Design tension resistance kN	Anzahl Verpressungen Nombre de sertissages Number of swage points	Abmessungen Dimensions mm						
					b1	b2	Ø d1	Ø d2	e	h	k
30941-0200	2	1,6	1,1	2 x	35	14	5,5	5	7	12,5	3
30941-0300	3	3,7	2,5	3 x	48	17	6,5	6	8	13,5	4
30941-0400	4	6,6	4,4	3 x	55	21	8,5	7	9	17	5
30941-0500	5	9,1	6,1	4 x	68	27	10,5	8	11	21	6
30941-0600	6	13,1	8,7	5 x	82	29	13	10	13,5	25	8
30941-0800	8	26,6	17,8	8 x	116	37	15	13	15	30	10

Ø 2-8 mm



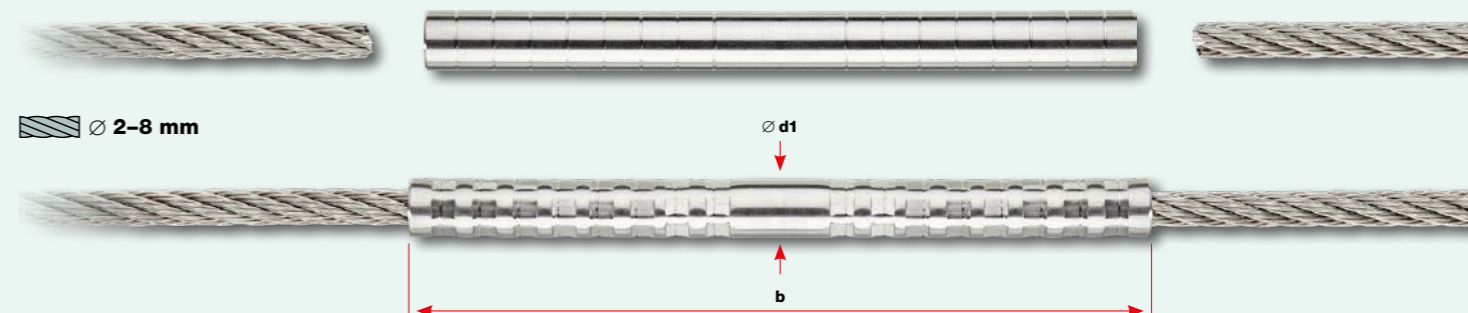
- Oberfläche kann aufgrund Weichglühens Korrosionsklasse 2 aufweisen.
- Surface peut offrir classe de corrosion 2 en raison d'un recuit doux.
- Surface may provide corrosion class 2 due to soft annealing.

Werkstoffgruppe AISI 316  
Groupe de matériaux AISI 316  
AISI 316 material group

**Seilkupplung SA** ■  
**Raccord câble SA** ■  
**Rope coupling SA** ■

Nr. / N° / No.	Seil Câble Rope Ø	Charakt. Bruchkraft Force de rupture charact. Charact. breaking force kN	Grenzzugkraft Force de traction limite Design tension resistance kN	Anzahl Verpressungen Nombre de sertissages Number of swage points	Abmessungen Dimensions mm	
					b	Ø d1
30942-0200	2	1,6	1,1	2 x	35	5
30942-0300	3	3,7	2,5	3 x	55	6
30942-0400	4	6,6	4,4	3 x	60	7
30942-0500	5	9,1	6,1	4 x	75	8
30942-0600	6	13,1	8,7	5 x	95	10
30942-0800	8	26,6	17,8	8 x	150	13

Ø 2-8 mm



- Oberfläche kann aufgrund Weichglühens Korrosionsklasse 2 aufweisen.
- Surface peut offrir classe de corrosion 2 en raison d'un recuit doux.
- Surface may provide corrosion class 2 due to soft annealing.