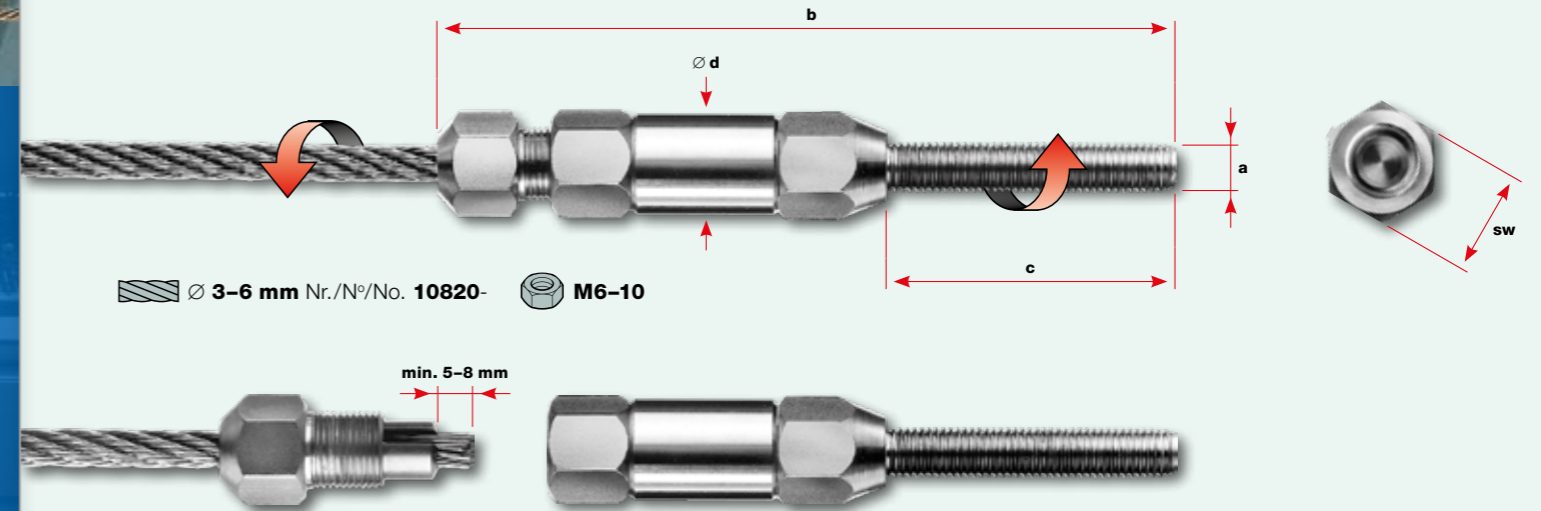


**Für die Selbstmontage /** Werkstoffgruppe AISI 316  
**Pour le montage sur place /** Groupe de matériaux AISI 316  
**For on-site assembly /** AISI 316 material group

**Aussengewinde drehbar verschraubt LT1** ■  
**Filetage extérieur pivotant vissé LT1** ■  
**External thread swivel end, screwed LT1** ■

Nr. / N° / No.	Gewinde rechtsgängig Filetage pas à droite Right-hand thread	Seil Câble Rope	Gewinde Filetage Thread	Charakt. Bruchkraft Force de rupture charact. Charact. breaking force	Grenzzugkraft Force de traction limite Design tension resistance	Abmessungen Dimensions Dimensions			
						kN	kN	b	c
		mm	mm	(kN × 102 = kp)	(kN × 102 = kp)	mm	mm	mm	mm
<b>30828-0300-030</b>	<b>3</b>	<b>M6</b>		5,1	3,4	98	30	14	13
<b>30828-0300-060</b>	<b>3</b>	<b>M6</b>		5,1	3,4	128	60	14	13
<b>30828-0400-030</b>	<b>4</b>	<b>M6</b>		9,1	6,1	98	30	14	13
<b>30828-0400-060</b>	<b>4</b>	<b>M6</b>		9,1	6,1	128	60	14	13
<b>30828-0400-061</b>	<b>4</b>	<b>M8</b>		9,1	6,1	127	60	14	15
<b>30828-0500-030</b>	<b>5</b>	<b>M8</b>		13,8	9,2	106	30	16	15
<b>30828-0500-080</b>	<b>5</b>	<b>M8</b>		13,8	9,2	156	80	16	15
<b>30828-0600-060</b>	<b>6</b>	<b>M10</b>		17,1	11,4	135	60	16	15



■ **Die korrekte Montage** und den richtigen Seildurchmesser hat der Anwender selbstverantwortlich zu prüfen. Funktionstüchtigkeit gewähren nur die Jakob-Seile **Nr. 10820**.

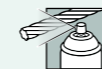
**Montageanleitung:** [www.jakob.com](http://www.jakob.com)

■ L'utilisateur doit vérifier en sa propre responsabilité **le montage** et le diamètre **corrects** du câble. Le bon fonctionnement n'est garanti qu'avec les câbles Jakob **N° 10820**.

**Instructions de montage:** [www.jakob.com](http://www.jakob.com)

■ The user is responsible for choosing **the correct assembly** method and the proper rope diameter. Functionality is guaranteed only by Jakob rope **Nos. 10820**.

**Assembly instructions:** [www.jakob.com](http://www.jakob.com)



■ **Wichtig:** Das Seilende (ca. 5 cm) muss absolut frei von Schmiermitteln sein. Mit Lösungsmittel entfetten (Loctite 7063, Jakob-**Nr. 30879-0002**).

■ **Important:** Le bout du câble (env. 5 cm) doit être totalement exempt d'huile et de graisse. Dégraisser à l'aide d'un dissolvant approprié (Loctite 7063, Jakob **N° 30879-0002**).

■ **Caution:** The rope end (approx. 5 cm) must be absolutely free of lubricants. Degrease with solvent (Loctite 7063, Jakob **No. 30879-0002**).

