



Selbstmontage ■
A assembler soi-même ■
Self-Assembly ■

■ Das **Jakob**[®]-Programm **Self-Assembly** beinhaltet ausschliesslich Seilendverbindungen, die Sie selber vor Ort montieren können.

■ **Self-Assembly** bietet Ihnen eine maximale Flexibilität bei der Ausführung. Wählen Sie aus einem breiten Sortiment die passenden Endverbindungen sowie die dazugehörenden Drahtseile aus.

■ Sie bestimmen die Länge der Seilkonfektionen während der Installation und sparen sich die Zeit für eine vorgängige Planung.

■ Frei kombinierbare Seilkonfektionen lassen sich einfach und wirtschaftlich realisieren.

■ Alle Komponenten sind ausschliesslich aus hochwertigem **Edelstahl (AISI 316)** gefertigt.

■ jakob.com

■ Le programme **Self-Assembly** de **Jakob**[®] contient exclusivement des embouts à **assembler sur site** par vos soins.

■ **Self-Assembly** offre un maximum de flexibilité. Choisissez dans notre large gamme les embouts et le câble correspondant.

■ Vous pouvez déterminer la longueur de vos câbles durant l'installation, gagnant ainsi du temps en conception.

■ Les nombreuses combinaisons de câbles se mettent en œuvre d'une manière simple et économique.

■ L'ensemble de notre gamme est composée **d'inox de très haute qualité (AISI 316)**.

■ jakob.com

■ The **Jakob**[®] **Self-Assembly** collection contains a range of rope end fittings which can be assembled on-site.

■ **Self-Assembly** offers maximum flexibility. Choose from a wide range of suitable fittings as well as related ropes.

■ The assembly length can now be determined during installation – saving you time in prior planning.

■ Rope assemblies can be combined and installed in a simple and economic way.

■ Parts are all manufactured from **high-quality stainless steel (AISI 316)**.

■ jakob.com



7

8 11

12 17

18 19

20 21



22 23

24 25

26 27

28 29

31

32





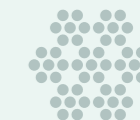
Werkstoffgruppe AISI 316
 Groupe de matériaux AISI 316
 AISI 316 material group

Inox-Seil WC
Câble Inox WC
Stainless steel wire rope WC

Nr. / N° / No.	Seil Câble Rope Ø mm	Mindestbruchkraft Force de rupture minimale Minimum breaking force kN (kN × 102 = kp)	Konstruktion Construction Construction	Gewicht Poids Weight Kg
10820-0100-42	1	0,5	6 × 7 + WC	0,4
10820-0150	1,5	1,4	6 × 7 + WC	0,8
10820-0200	2	2,4	6 × 7 + WC	1,5
10820-0300	3	5,2	6 × 7 + WC	3,1
10820-0400	4	9,1	6 × 7 + WC	5,5
10820-0500	5	13	6 × 7 + WC	8,4
10820-0600	6	19	6 × 7 + WC	13
10820-0800	8	38	6 × 7 + WC	23



Ø 1-8 mm



Stahleinlage
 Ame métallique
 Wire core

CL: Konfektionslänge / Longueur de confection / Assembly length

Werkstoffgruppe AISI 316
 Groupe de matériaux AISI 316
 AISI 316 material group

Inox-Seil WC
Câble Inox WC
Stainless steel wire rope WC

Nr. / N° / No.	Seil Câble Rope Ø mm	Mindestbruchkraft Force de rupture minimale Minimum breaking force kN (kN × 102 = kp)	Konstruktion Construction Construction	Gewicht Poids Weight Kg
10830-0200	2	2	6 × 19 + WC	1,5
10830-0300	3	4,6	6 × 19 + WC	3,6
10830-0400	4	8,3	6 × 19 + WC	5,6
10830-0500	5	13	6 × 19 + WC	8,1
10830-0600	6	18,7	6 × 19 + WC	12
10830-0800	8	33,3	6 × 19 + WC	23
10830-1000	10	52,1	6 × 19 + WC	39
10830-1200	12	75	6 × 19 + WC	56
10830-1600	16	133	6 × 19 + WC	98



Ø 2-16 mm



Stahleinlage
 Ame métallique
 Wire core

CL: Konfektionslänge / Longueur de confection / Assembly length

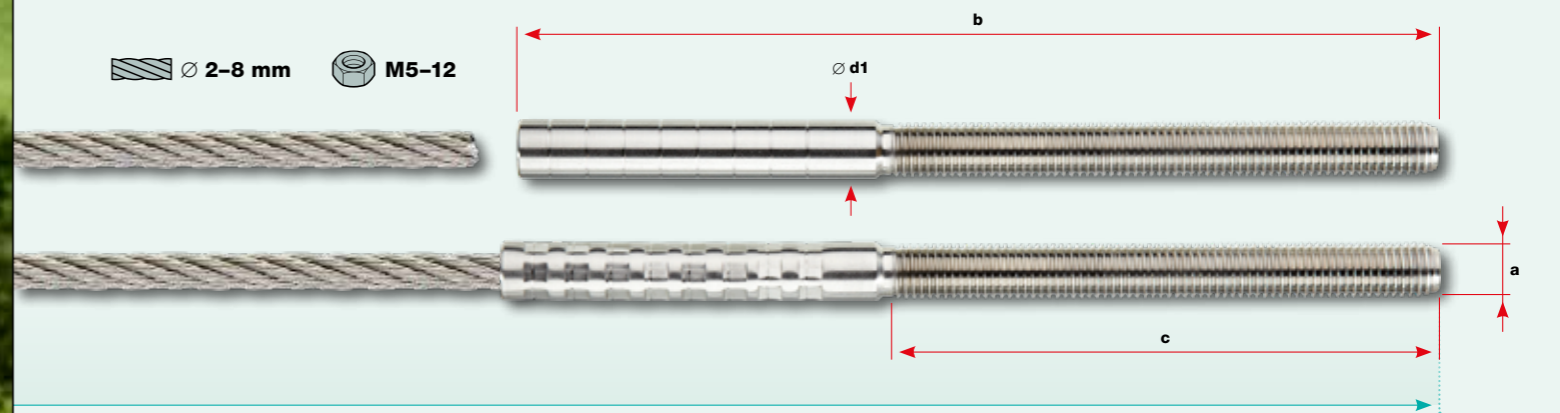


■ **Das korrekte Verpressen vor Ort** siehe Seite 31
 ■ **Le sertissage correct sur place** voir page 31
 ■ **The correct on-site swaging technique** see page 31

Aussengewinde SA ■
Filetage extérieur SA ■
External thread end SA ■

Werkstoffgruppe AISI 316
Groupe de matériaux AISI 316
AISI 316 material group

Gewinde rechtsgängig Filetage pas à droite Right-hand thread	Gewinde linksgängig Filetage pas à gauche Left-hand thread	Seil Câble Rope	Gewinde Filetage Thread	Charakt. Bruchkraft Force de rupture charact. Charact. breaking force	Grenzzugkraft Force de traction limite Design tension resistance	Anzahl Verpressungen Nombre de sertissages Number of swage points	Abmessungen Dimensions Dimensions		
Nr. / N° / No.	Nr. / N° / No.	∅	a	kN	kN		b	c	∅ d1
		mm	mm	(kN × 102 = kp)	(kN × 102 = kp)		mm	mm	mm
30936-0200-030	30935-0200-030	2	M5	1,6	1,1	2 ×	48	30	5
30936-0200-060	30935-0200-060	2	M5	1,6	1,1	2 ×	78	60	5
30936-0300-030	30935-0300-030	3	M6	3,7	2,5	3 ×	58	30	6
30936-0300-060	30935-0300-060	3	M6	3,7	2,5	3 ×	88	60	6
30936-0400-030	30935-0400-030	4	M6	6,6	4,4	3 ×	62	30	7
30936-0400-060	30935-0400-060	4	M6	6,6	4,4	3 ×	92	60	7
30936-0500-030	30935-0500-030	5	M8	9,1	6,1	4 ×	68	30	8
30936-0500-060	30935-0500-060	5	M8	9,1	6,1	4 ×	98	60	8
30936-0600-030	30935-0600-030	6	M10	13,1	8,7	5 ×	80	30	10
30936-0600-060	30935-0600-060	6	M10	13,1	8,7	5 ×	110	60	10
30936-0800-080	30935-0800-080	8	M12	26,6	17,8	8 ×	157	80	13
30936-0800-120	30935-0800-120	8	M12	26,6	17,8	8 ×	197	120	13

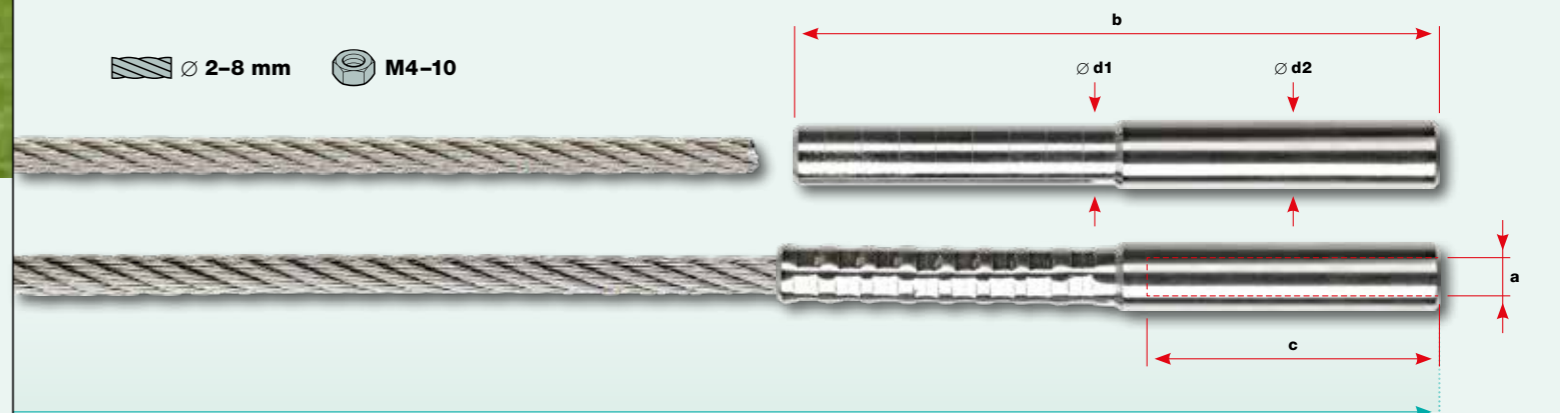


CL: Konfektionslänge / Longueur de confection / Assembly length

Innengewinde SA ■
Filetage intérieur SA ■
Internal thread end SA ■

Werkstoffgruppe AISI 316
Groupe de matériaux AISI 316
AISI 316 material group

Gewinde rechtsgängig Filetage pas à droite Right-hand thread	Gewinde linksgängig Filetage pas à gauche Left-hand thread	Seil Câble Rope	Gewinde Filetage Thread	Charakt. Bruchkraft Force de rupture charact. Charact. breaking force	Grenzzugkraft Force de traction limite Design tension resistance	Anzahl Verpressungen Nombre de sertissages Number of swage points	Abmessungen Dimensions Dimensions			
Nr. / N° / No.	Nr. / N° / No.	∅	a	kN	kN		b	c	∅ d1	∅ d2
		mm	mm	(kN × 102 = kp)	(kN × 102 = kp)		mm	mm	mm	mm
30938-0200-015	30937-0200-015	2	M4	1,6	1,1	2 ×	38	15	5	6
30938-0300-035	30937-0300-035	3	M5	3,7	2,5	3 ×	70	35	6	8
30938-0400-035	30937-0400-035	4	M6	6,6	4,4	3 ×	73	35	7	9
30938-0500-035	30937-0500-035	5	M6	9,1	6,1	4 ×	81	35	8	9
30938-0600-050	30937-0600-050	6	M8	13,1	8,7	5 ×	108	50	10	12
30938-0800-060	30937-0800-060	8	M10	26,6	17,8	8 ×	140	60	13	15



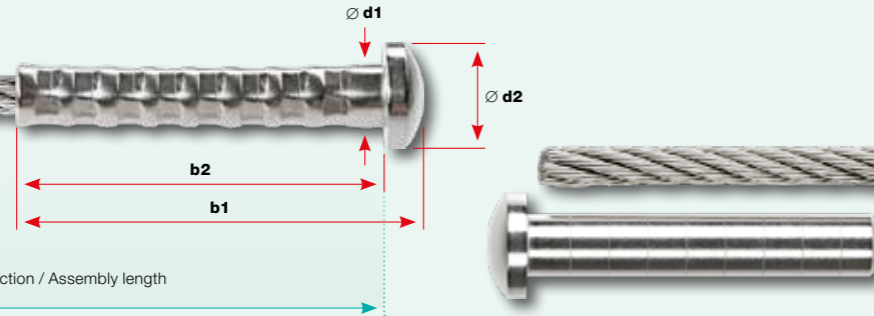
CL: Konfektionslänge / Longueur de confection / Assembly length

Werkstoffgruppe AISI 316
Groupe de matériaux AISI 316
AISI 316 material group

Endhülse mit Linsenkopf SA ■
Douille terminale à tête goutte de suif SA ■
Radius head end stop SA ■

Nr. / N° / No.	Seil Câble Rope Ø	Charakt. Bruchkraft Force de rupture charact. Charact. breaking force kN	Grenzzugkraft Force de traction limite Design tension resistance kN	Anzahl Verpressungen Nombre de sertissages Number of swage points	Abmessungen Dimensions mm			
					b1	b2	Ø d1	Ø d2
30940-0200	2	1,6	1,1	2 x	18	15	5	8
30940-0300	3	3,7	2,5	3 x	30	26	6	10
30940-0400	4	6,6	4,4	3 x	32	28	7	12
30940-0500	5	9,1	6,1	4 x	42	37	8	14
30940-0600	6	13,1	8,7	5 x	53	47	10	16
30940-0800	8	26,6	17,8	8 x	80	72	13	22

Ø 2-8 mm

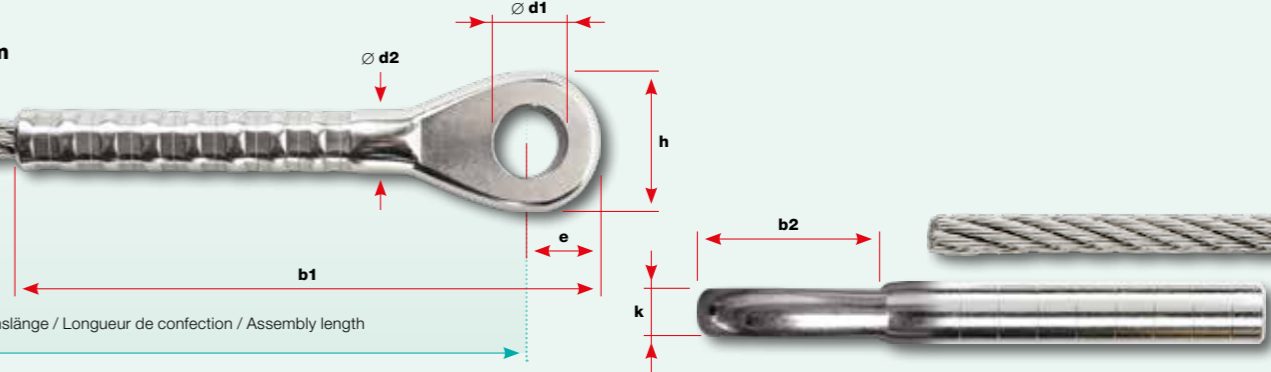


Werkstoffgruppe AISI 316
Groupe de matériaux AISI 316
AISI 316 material group

Öse SA ■
Œillet SA ■
Eye end SA ■

Nr. / N° / No.	Seil Câble Rope Ø	Charakt. Bruchkraft Force de rupture charact. Charact. breaking force kN	Grenzzugkraft Force de traction limite Design tension resistance kN	Anzahl Verpressungen Nombre de sertissages Number of swage points	Abmessungen Dimensions mm						
					b1	b2	Ø d1	Ø d2	e	h	k
30941-0200	2	1,6	1,1	2 x	35	14	5,5	5	7	12,5	3
30941-0300	3	3,7	2,5	3 x	48	17	6,5	6	8	13,5	4
30941-0400	4	6,6	4,4	3 x	55	21	8,5	7	9	17	5
30941-0500	5	9,1	6,1	4 x	68	27	10,5	8	11	21	6
30941-0600	6	13,1	8,7	5 x	82	29	13	10	13,5	25	8
30941-0800	8	26,6	17,8	8 x	116	37	15	13	15	30	10

Ø 2-8 mm

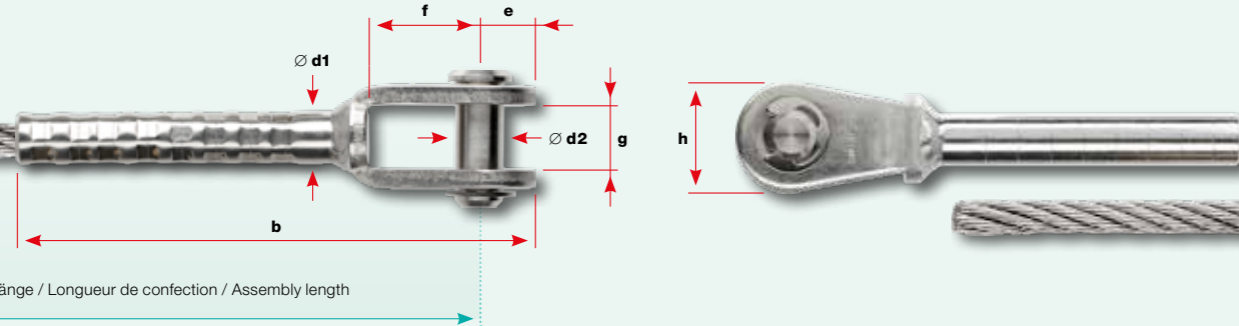


Werkstoffgruppe AISI 316
Groupe de matériaux AISI 316
AISI 316 material group

Gabel SA ■
Chape SA ■
Clevis SA ■

Nr. / N° / No.	Seil Câble Rope Ø	Charakt. Bruchkraft Force de rupture charact. Charact. breaking force kN	Grenzzugkraft Force de traction limite Design tension resistance kN	Anzahl Verpressungen Nombre de sertissages Number of swage points	Abmessungen Dimensions mm						
					b	Ø d1	Ø d2	e	f	g	h
30939-0200	2	1,6	1,1	2 x	41	5	5	6	12	7,5	12,5
30939-0300	3	3,7	2,5	3 x	53	6	5	6	12	7,5	12,5
30939-0400	4	6,6	4,4	3 x	56	7	6	7	13	10,5	14,5
30939-0500	5	9,1	6,1	4 x	70	8	8	9	15	11	18
30939-0600	6	13,1	8,7	5 x	89	10	9,5	11	19	12	20,5
30939-0800	8	26,6	17,8	8 x	125	13	12	14	25	14	26

Ø 2-8 mm

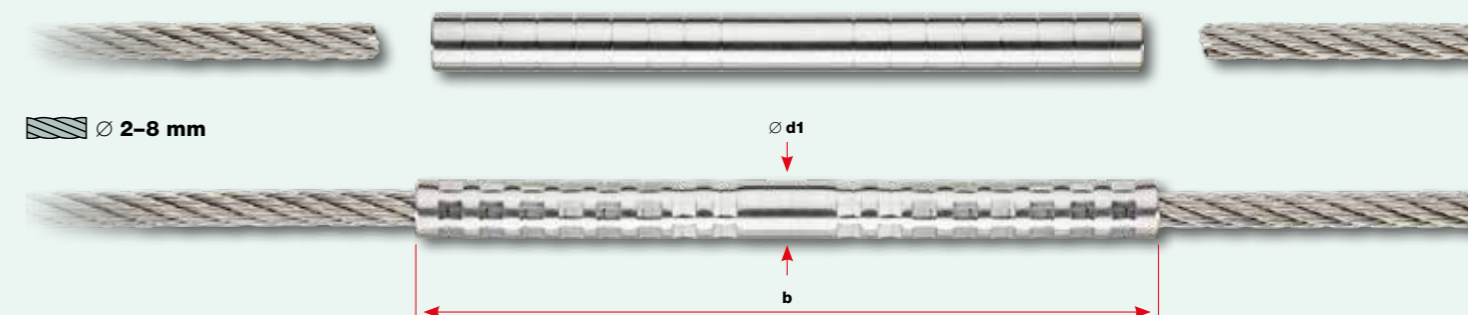


Werkstoffgruppe AISI 316
Groupe de matériaux AISI 316
AISI 316 material group

Seilkupplung SA ■
Raccord câble SA ■
Rope coupling SA ■

Nr. / N° / No.	Seil Câble Rope Ø	Charakt. Bruchkraft Force de rupture charact. Charact. breaking force kN	Grenzzugkraft Force de traction limite Design tension resistance kN	Anzahl Verpressungen Nombre de sertissages Number of swage points	Abmessungen Dimensions mm	
					b	Ø d1
30942-0200	2	1,6	1,1	2 x	35	5
30942-0300	3	3,7	2,5	3 x	55	6
30942-0400	4	6,6	4,4	3 x	60	7
30942-0500	5	9,1	6,1	4 x	75	8
30942-0600	6	13,1	8,7	5 x	95	10
30942-0800	8	26,6	17,8	8 x	150	13

Ø 2-8 mm



■ **Das korrekte Verpressen vor Ort** siehe Seite 31
■ **Le sertissage correct sur place** voir page 31
■ **The correct on-site swaging technique** see page 31

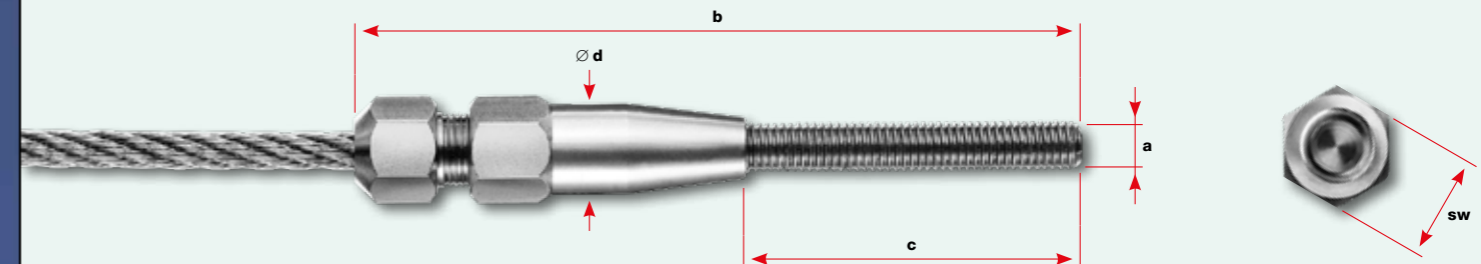




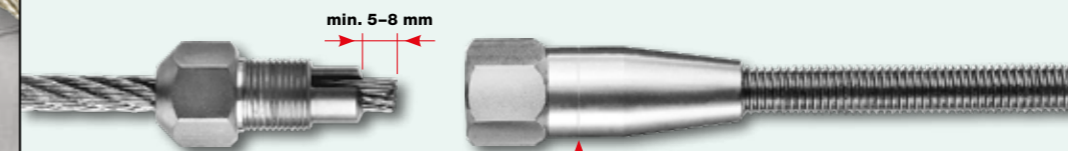
Werkstoffgruppe AISI 316
 Groupe de matériaux AISI 316
 AISI 316 material group

Aussengewinde verschraubt LT1
Filetage extérieur vissé LT1
External thread end, screwed LT1

Gewinde rechtsgängig Filetage pas à droite Right-hand thread	Gewinde linksgängig Filetage pas à gauche Left-hand thread	Seil Câble Rope	Gewinde Filetage Thread	Charakt. Bruchkraft Force de rupture charact. Charact. breaking force	Grenzzugkraft Force de traction limite Design tension resistance	Abmessungen Dimensions Dimensions			
Nr. / N° / No.	Nr. / N° / No.	Ø	a	kN	kN	b	c	Ø d	sw
				(kN x 102 = kp)	(kN x 102 = kp)	mm	mm	mm	mm
30826-0200-030	30827-0200-030	2	M6	2,8	1,8	88	30	12	13
30826-0200-060	30827-0200-060	2	M6	2,8	1,8	118	60	12	13
30826-0300-030	30827-0300-030	3	M6	5,1	3,4	88	30	12	13
30826-0300-060	30827-0300-060	3	M6	5,1	3,4	118	60	12	13
30826-0400-030	30827-0400-030	4	M6	9,1	6,1	88	30	12	13
30826-0400-060	30827-0400-060	4	M6	9,1	6,1	118	60	12	13
30826-0500-030	30827-0500-030	5	M8	13,8	9,2	92	30	14,5	15
30826-0500-060	30827-0500-060	5	M8	13,8	9,2	122	60	14,5	15
30826-0600-030	30827-0600-030	6	M8	17,1	11,4	92	30	14,5	15
30826-0600-060	30827-0600-060	6	M8	17,1	11,4	122	60	14,5	15
30826-0600-031	30827-0600-031	6	M10	17,1	11,4	93	30	14,5	15
30826-0600-061	30827-0600-061	6	M10	17,1	11,4	123	60	14,5	15
30826-0600-081	30827-0600-081	6	M10	17,1	11,4	143	80	14,5	15
30826-0800-061	30827-0800-061	8	M10	34,2	22,8	148	60	21,8	22
30826-0800-081	30827-0800-081	8	M10	34,2	22,8	168	80	21,8	22
30826-0800-080	30827-0800-080	8	M12	34,2	22,8	168	80	21,8	22
30826-0800-120	30827-0800-120	8	M12	34,2	22,8	208	120	21,8	22
30826-1000-090	30827-1000-090	10	M16	46,9	31,3	197	90	29,5	30
30826-1200-100	30827-1200-100	12	M20	67,5	45	236	100	35,5	36
30826-1600-120	30827-1600-120	16	M24	119,7	79,8	274	120	44	46



Ø 2-8 mm: Nr./N°/No. 10820- M6-12



Markierung für Linksgewinde
 Marquage pour filetage pas à gauche
 Marker for left-hand thread

Ø 10-16 mm: Nr./N°/No. 10830- M16-24



Die korrekte Montage und den richtigen Seildurchmesser hat der Anwender selbstverantwortlich zu prüfen. Funktionstüchtigkeit gewähren nur die Jakob-Seile **Nr. 10820-** und **10830-**.
Montageanleitung: www.jakob.com

L'utilisateur doit vérifier en sa propre responsabilité **le montage** et le diamètre **corrects** du câble. Le bon fonctionnement n'est garanti qu'avec les câbles Jakob **N° 10820-** et **10830-**.

Instructions de montage: www.jakob.com

The user is responsible for choosing **the correct assembly** method and the proper rope diameter. Functionality is guaranteed only by Jakob rope **Nos. 10820-** and **10830-**.

Assembly instructions: www.jakob.com



Wichtig: Das Seilende (ca. 5 cm) muss absolut frei von Schmiermitteln sein. Mit Lösungsmittel entfetten (Loctite 7063, Jakob-Nr. 30879-0002).

Important: Le bout du câble (env. 5 cm) doit être totalement exempt d'huile et de graisse. Dégraisser à l'aide d'un dissolvant approprié (Loctite 7063, Jakob N° 30879-0002).

Caution: The rope end (approx. 5 cm) must be absolutely free of lubricants. Degrease with solvent (Loctite 7063, Jakob No. 30879-0002).

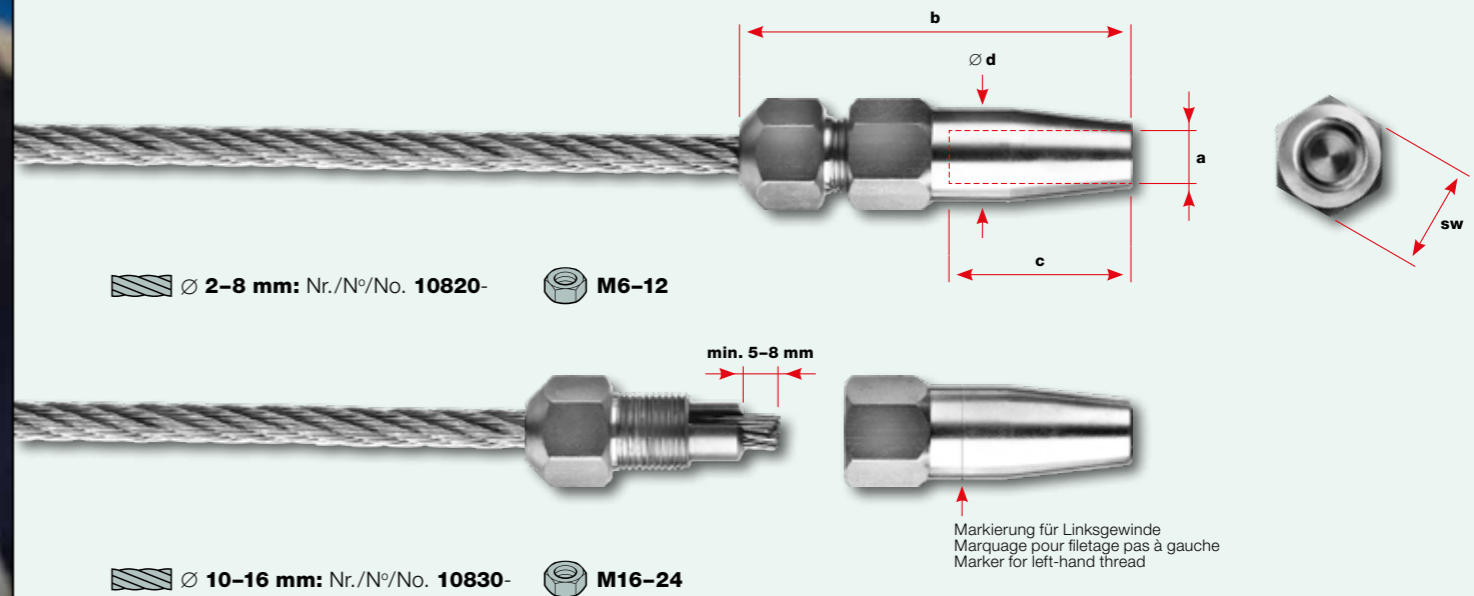




Werkstoffgruppe AISI 316
Groupe de matériaux AISI 316
AISI 316 material group

Innengewinde verschraubt LT1
Filetage intérieur vissé LT1
Internal thread end, screwed LT1

Gewinde rechtsgängig Filetage pas à droite Right-hand thread	Gewinde linksgängig Filetage pas à gauche Left-hand thread	Seil Câble Rope	Gewinde Filetage Thread	Charakt. Bruchkraft Force de rupture charact. Charact. breaking force	Grenzzugkraft Force de traction limite Design tension resistance	Abmessungen Dimensions					
						Nr. / N° / No.	Nr. / N° / No.	Ø	a	b	c
				(kN x 102 = kp)	(kN x 102 = kp)	mm	mm	mm	mm	mm	mm
30831-0200	30832-0200	2	M6	2,8	1,8	58	20	12	13		
30831-0300	30832-0300	3	M6	5,1	3,4	58	20	12	13		
30831-0400	30832-0400	4	M6	9,1	6,1	58	20	12	13		
30831-0500	30832-0500	5	M8	13,8	9,2	62	20	14,5	15		
30831-0600	30832-0600	6	M8	17,1	11,4	62	20	14,5	15		
30831-0800	30832-0800	8	M12	34,2	22,8	83	18	21,8	22		
30831-1000	30832-1000	10	M16	46,9	31,3	102	24	29,5	30		
30831-1200	30832-1200	12	M20	67,5	45	125	30	35,5	36		
30831-1600	30832-1600	16	M24	119,7	79,8	142	40	44	46		



Die korrekte Montage und den richtigen Seildurchmesser hat der Anwender selbstverantwortlich zu prüfen. Funktionstüchtigkeit gewähren nur die Jakob-Seile **Nr. 10820-** und **10830-**.
Montageanleitung: www.jakob.com

L'utilisateur doit vérifier en sa propre responsabilité **le montage** et le diamètre **corrects** du câble. Le bon fonctionnement n'est garanti qu'avec les câbles Jakob **N° 10820-** et **10830-**.
Instructions de montage: www.jakob.com

The user is responsible for choosing **the correct assembly** method and the proper rope diameter. Functionality is guaranteed only by Jakob rope **Nos. 10820-** and **10830-**.
Assembly instructions: www.jakob.com



Wichtig: Das Seilende (ca. 5 cm) muss absolut frei von Schmiermitteln sein. Mit Lösungsmittel entfetten (Loctite 7063, Jakob-Nr. 30879-0002).

Important: Le bout du câble (env. 5 cm) doit être totalement exempt d'huile et de graisse. Dégraisser à l'aide d'un dissolvant approprié (Loctite 7063, Jakob N° 30879-0002).

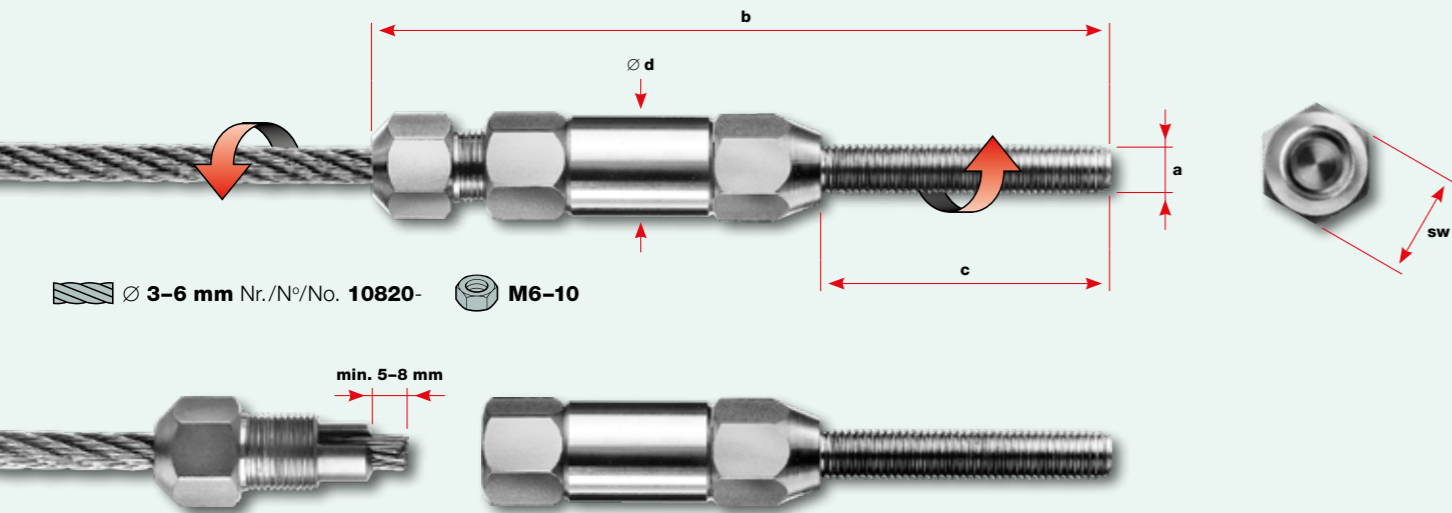
Caution: The rope end (approx. 5 cm) must be absolutely free of lubricants. Degrease with solvent (Loctite 7063, Jakob No. 30879-0002).



Werkstoffgruppe AISI 316
Groupe de matériaux AISI 316
AISI 316 material group

Aussengewinde drehbar verschraubt LT1 ■
Filetage extérieur pivotant vissé LT1 ■
External thread swivel end, screwed LT1 ■

Nr. / N° / No.	Seil Câble Rope Ø	Gewinde Filetage Thread a	Charakt. Bruchkraft Force de rupture charact. Charact. breaking force kN	Grenzzugkraft Force de traction limite Design tension resistance kN	Abmessungen Dimensions Dimensions			
					b	c	Ø d	sw
	mm	mm	(kN × 102 = kp)	(kN × 102 = kp)	mm	mm	mm	mm
30828-0300-030	3	M6	5,1	3,4	98	30	14	13
30828-0300-060	3	M6	5,1	3,4	128	60	14	13
30828-0400-030	4	M6	9,1	6,1	98	30	14	13
30828-0400-060	4	M6	9,1	6,1	128	60	14	13
30828-0400-061	4	M8	9,1	6,1	127	60	14	15
30828-0500-030	5	M8	13,8	9,2	106	30	16	15
30828-0500-080	5	M8	13,8	9,2	156	80	16	15
30828-0600-060	6	M10	17,1	11,4	135	60	16	15



■ Die korrekte Montage und den richtigen Seildurchmesser hat der Anwender selbstverantwortlich zu prüfen. Funktionstüchtigkeit gewähren nur die Jakob-Seile Nr. 10820-.

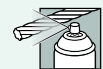
Montageanleitung: www.jakob.com

■ L'utilisateur doit vérifier en sa propre responsabilité le montage et le diamètre corrects du câble. Le bon fonctionnement n'est garanti qu'avec les câbles Jakob N° 10820-.

Instructions de montage: www.jakob.com

■ The user is responsible for choosing the correct assembly method and the proper rope diameter. Functionality is guaranteed only by Jakob rope Nos. 10820-.

Assembly instructions: www.jakob.com



■ Wichtig: Das Seilende (ca. 5 cm) muss absolut frei von Schmiermitteln sein. Mit Lösungsmittel entfetten (Loctite 7063, Jakob-Nr. 30879-0002).

■ Important: Le bout du câble (env. 5 cm) doit être totalement exempt d'huile et de graisse. Dégraisser à l'aide d'un dissolvant approprié (Loctite 7063, Jakob N° 30879-0002).

■ Caution: The rope end (approx. 5 cm) must be absolutely free of lubricants. Degrease with solvent (Loctite 7063, Jakob No. 30879-0002).



■ Gewinde und Seil sind frei drehbar, ein Links- respektive Rechtsgewinde beim Spannen erübrigt sich.

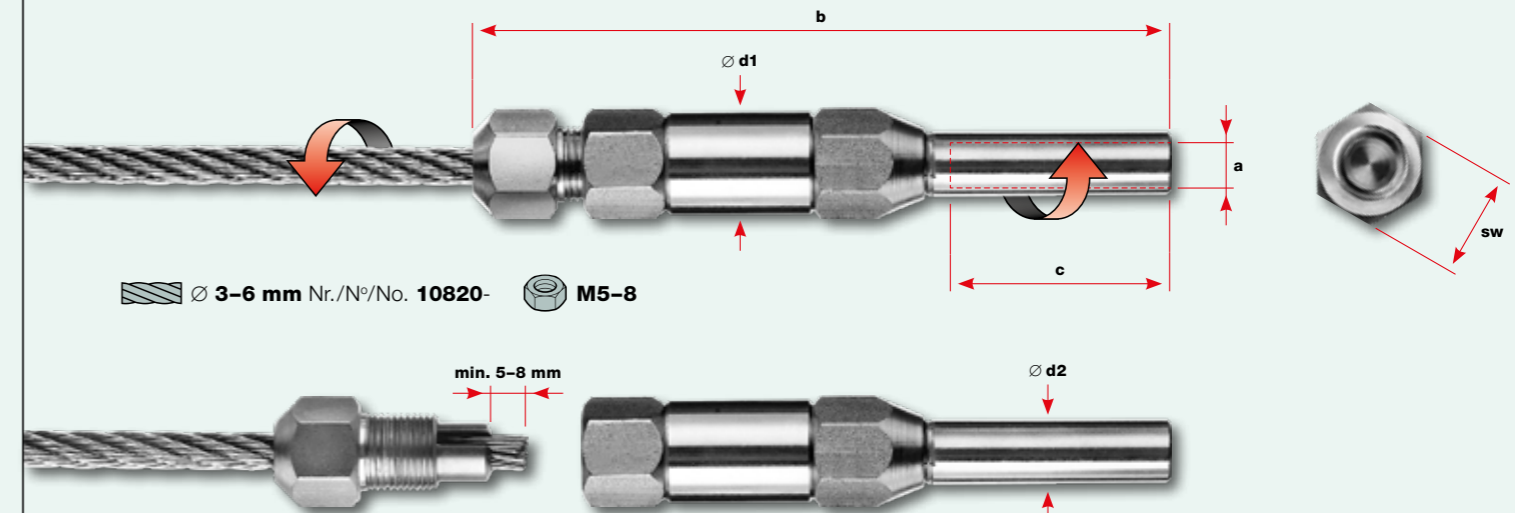
■ Le câble et le filetage pivotent librement lors de la tension, ce qui rend un filetage pas à droite / pas à gauche inutile.

■ The threaded end and the rope end can be freely turned: no left- or right-hand thread is needed for tensioning.

Werkstoffgruppe AISI 316
Groupe de matériaux AISI 316
AISI 316 material group

Innengewinde drehbar verschraubt LT1 ■
Filetage intérieur pivotant vissé LT1 ■
Internal thread swivel end, screwed LT1 ■

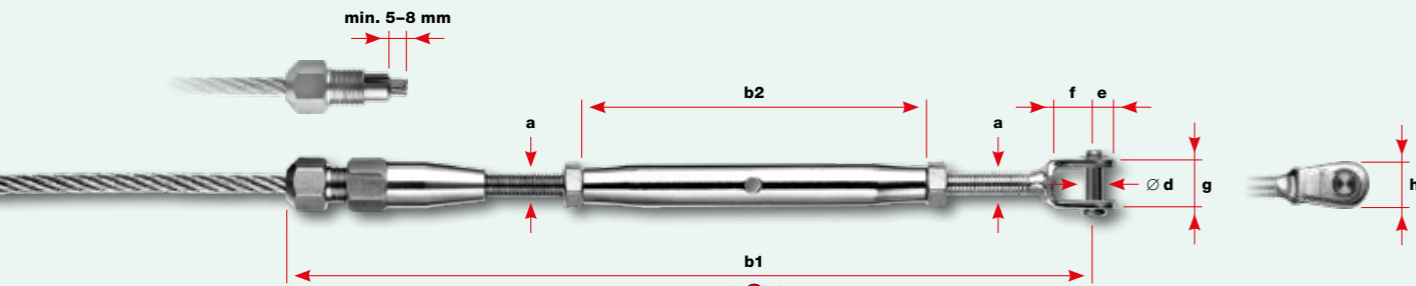
Nr. / N° / No.	Seil Câble Rope Ø	Gewinde Filetage Thread a	Charakt. Bruchkraft Force de rupture charact. Charact. breaking force kN	Grenzzugkraft Force de traction limite Design tension resistance kN	Abmessungen Dimensions Dimensions				
					b	c	Ø d1	Ø d2	sw
	mm	mm	(kN × 102 = kp)	(kN × 102 = kp)	mm	mm	mm	mm	mm
30821-0300-020	3	M5	5,1	3,4	92	20	14	8	13
30821-0300-035	3	M5	5,1	3,4	108	35	14	8	13
30821-0400-020	4	M6	9,1	6,1	92	20	14	8	13
30821-0400-035	4	M6	9,1	6,1	108	35	14	8	13
30821-0500-020	5	M6	13,8	9,2	102	20	16	10	15
30821-0500-035	5	M6	13,8	9,2	117	35	16	10	15
30821-0600-025	6	M8	17,1	11,4	107	25	16	10	15
30821-0600-050	6	M8	17,1	11,4	132	50	16	10	15



Werkstoffgruppe AISI 316
Groupe de matériaux AISI 316
AISI 316 material group

Spannverschluss mit Gabel verschraubt
Tuyau de serrage avec chape vissée
Turnbuckle with screwed clevis

Nr. / N° / No.	Geweinde links-/rechtsgängig Filetage pas à droite/gauche Right-/left-hand thread	Seil Câble Rope	Geweinde Filetage Thread	Charakt. Bruchkraft Force de rupture charact. Charact. breaking force	Grenzzugkraft Force de traction limite Design tension resistance	Abmessungen Dimensions						Spannweg Course Range		
						b1	b2	Ø d	e	f	g	h	+	-
		Ø	a	(kN × 102 = kp)	(kN × 102 = kp)	mm	mm	mm	mm	mm	mm	mm	mm	
30822-0200	2	M6		2,8	1,8	239	92	5	6	12	7,5	12,5	22	44
30822-0300	3	M6		5,1	3,4	238	92	5	6	12	7,5	12,5	22	44
30822-0400	4	M6		9,1	6,1	239	92	5	6	12	7,5	12,5	22	44
30822-0500	5	M8		13,8	9,2	263	112	6	7	13	10,5	14,5	26	52
30822-0600	6	M8		17,1	11,4	263	112	6	7	13	10,5	14,5	26	52
30822-0600-10	6	M10		17,1	11,4	272	120	8	9	15	11	18	30	44
30822-0800-10	8	M10		34,2	22,8	293	120	8	9	15	11	18	30	44
30822-0800	8	M12		34,2	22,8	351	150	12	14	26	14	26	44	58
30822-1000	10	M16		46,9	31,3	440	190	14	18	32	22	34	42	62
30822-1200	12	M20		67,5	45	524	220	19	25	43	24	43	50	56
30822-1600	16	M24		119,7	79,8	551	212	25	35	40	25	63	44	90



Ø 2-8 mm: Nr./N°/No. 10820- M6-12
Ø 10-12 mm: Nr./N°/No. 10830- M16-20



Ø 16 mm: Nr./N°/No. 10830- 24



Die korrekte Montage und den richtigen Seildurchmesser hat der Anwender selbstverantwortlich zu prüfen. Funktionstüchtigkeit gewähren nur die Jakob-Seile Nr. 10820- und 10830-.

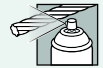
Montageanleitung: www.jakob.com

L'utilisateur doit vérifier en sa propre responsabilité le montage et le diamètre corrects du câble. Le bon fonctionnement n'est garanti qu'avec les câbles Jakob N° 10820- et 10830-.

Instructions de montage: www.jakob.com

The user is responsible for choosing the correct assembly method and the proper rope diameter. Functionality is guaranteed only by Jakob rope Nos. 10820- and 10830-.

Assembly instructions: www.jakob.com



Wichtig: Das Seilende (ca. 5 cm) muss absolut frei von Schmiermitteln sein. Mit Lösungsmittel entfetten (Loctite 7063, Jakob-Nr. 30879-0002).

Important: Le bout du câble (env. 5 cm) doit être totalement exempt d'huile et de graisse. Dégraisser à l'aide d'un dissolvant approprié (Loctite 7063, Jakob N° 30879-0002).

Caution: The rope end (approx. 5 cm) must be absolutely free of lubricants. Degrease with solvent (Loctite 7063, Jakob No. 30879-0002).



Ausgangslage für den Spannweg: Die Aussengewinde sind je halb eingeschraubt. **Achtung:** Die minimale Einschraubtiefe beträgt 1,5 × Gewinde-Ø (M6 = 9 mm).

← + → = verlängern (lösen)
→ - ← = verkürzen (spannen)

Position initiale pour la course de serrage: Les filetages extérieurs sont vissés chacun de moitié dans le tuyau de serrage. **Attention:** La profondeur minimale de vissage est égale à 1,5 × Ø du filetage (M6 = 9 mm).

← + → = allonger (diminue la tension)
→ - ← = raccourcir (augmente la tension)

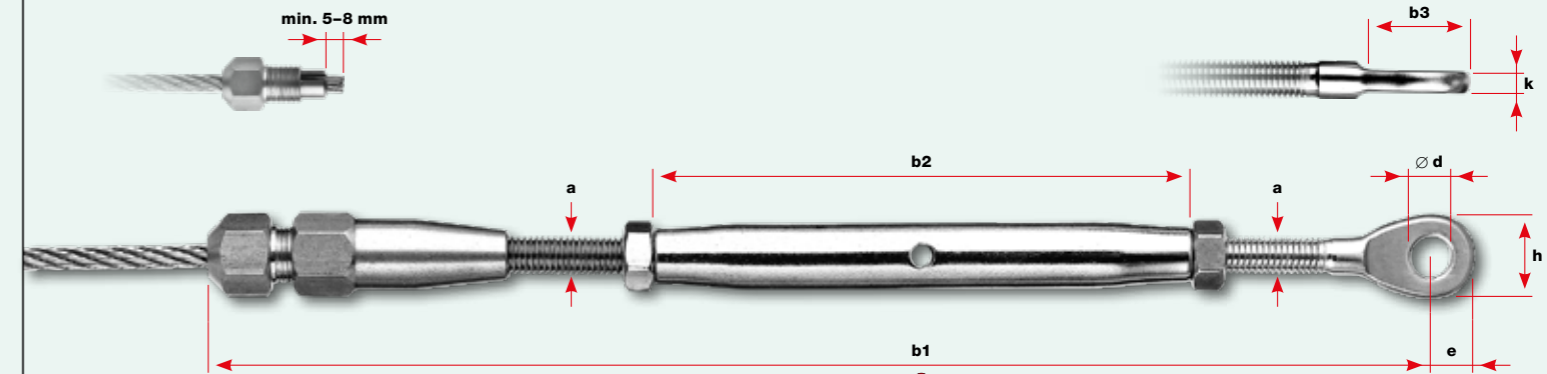
Tensioning range: The external thread ends are both screwed in halfway. **Caution:** The minimal screw insertion depth is 1.5 × thread Ø (M6 = 9 mm).

← + → = make longer (relax)
→ - ← = make shorter (tension)

Werkstoffgruppe AISI 316
Groupe de matériaux AISI 316
AISI 316 material group

Spannverschluss mit Öse verschraubt
Tuyau de serrage avec œillet vissé
Turnbuckle with screwed eye end

Nr. / N° / No.	Geweinde links-/rechtsgängig Filetage pas à droite/gauche Right-/left-hand thread	Seil Câble Rope	Geweinde Filetage Thread	Charakt. Bruchkraft Force de rupture charact. Charact. breaking force	Grenzzugkraft Force de traction limite Design tension resistance	Abmessungen Dimensions						Spannweg Course Range		
						b1	b2	b3	Ø d	e	h	k	+	-
		Ø	a	(kN × 102 = kp)	(kN × 102 = kp)	mm	mm	mm	mm	mm	mm	mm	mm	
30819-0200	2	M6		2,8	1,8	231	16	92	6,5	7	14	4	22	44
30819-0300	3	M6		5,1	3,4	231	16	92	6,5	7	14	4	22	44
30819-0400	4	M6		9,1	6,1	231	16	92	6,5	7	14	4	22	44
30819-0500	5	M8		13,8	9,2	262	21	112	8,5	8,5	17	5	26	52
30819-0600	6	M8		17,1	11,4	262	21	112	8,5	8,5	17	5	26	52
30819-0600-10	6	M10		17,1	11,4	283	29	120	10,5	12	22	6	20	54
30819-0800	8	M12		34,2	22,8	352	31	150	13	14	25	8	34	68
30819-0800-10	8	M10		34,2	22,8	304	29	120	10,5	12	22	6	20	54
30819-1000	10	M16		46,9	31,3	425	37	190	14,5	15	31	10	38	62
30819-1200	12	M20		67,5	45	499	49	220	19,5	21	40	15	50	58



Ø 2-8 mm: Nr./N°/No. 10820- M6-12
Ø 10-16 mm: Nr./N°/No. 10830- M16-24



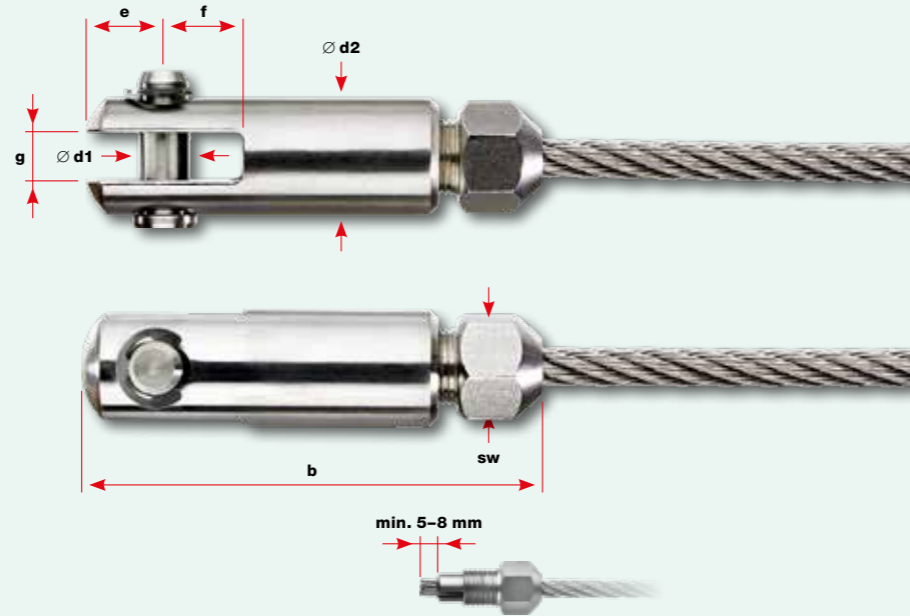
Werkstoffgruppe AISI 316
Groupe de matériaux AISI 316
AISI 316 material group

Gabel verschraubt ■
Chape vissée ■
Screwed clevis ■

Nr. / N° / No.	Seil Câble Rope Ø	Charakt. Bruchkraft Force de rupture charact. Charact. breaking force (kN × 102 = kp)	Grenzzugkraft Force de traction limite Design tension resistance (kN × 102 = kp)	Abmessungen Dimensions Dimensions							
				b	Ø d1	Ø d2	e	f	g	sw	
30854-0200-01	2	2,8	1,8	60	6	14	9	10	6	13	
30854-0300-01	3	5,1	3,4	60	6	14	9	10	6	13	
30854-0400-01	4	9,1	6,1	60	6	14	9	10	6	13	
30854-0500-01	5	13,8	9,2	71	8	18	12	12,5	7	15	
30854-0600-01	6	17,1	11,4	71	8	18	12	12,5	7	15	
30854-0800-01	8	34,2	22,8	106	12	26	17	18	10	22	
30854-1000-01	10	46,9	31,3	137	16	34	22	22	12	30	
30854-1200-01	12	67,5	45	162	20	42	27	27	15	36	
30854-1600-01	16	119,7	79,8	198	22	52	34	34	18	46	

Ø 2-8 mm: Nr./N°/No. 10820-

Ø 10-16 mm: Nr./N°/No. 10830-



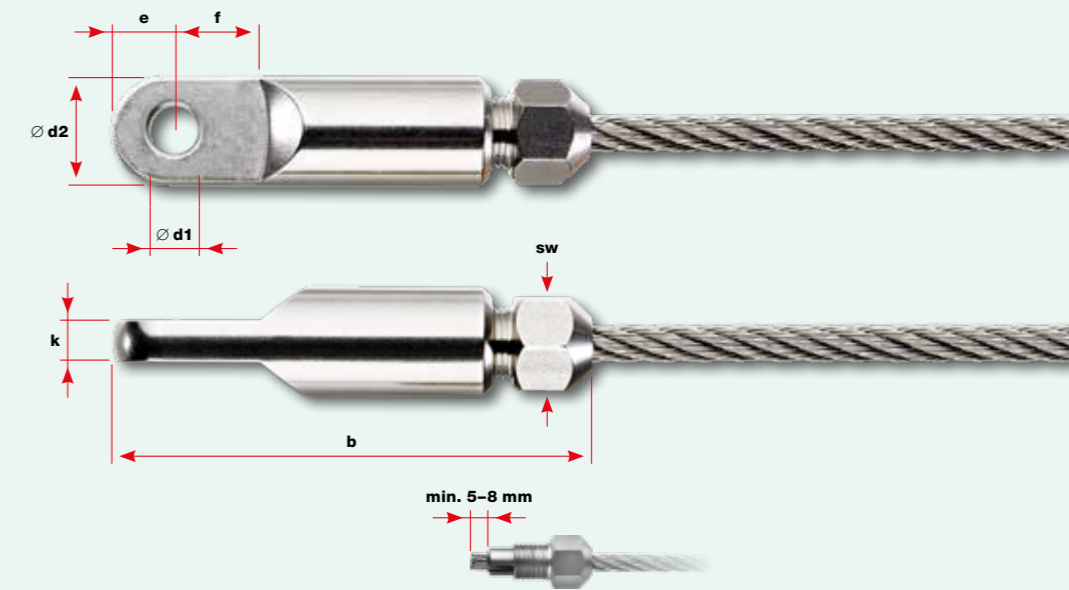
Werkstoffgruppe AISI 316
Groupe de matériaux AISI 316
AISI 316 material group

Öse verschraubt ■
Œillet vissé ■
Screwed eye end ■

Nr. / N° / No.	Seil Câble Rope Ø	Charakt. Bruchkraft Force de rupture charact. Charact. breaking force (kN × 102 = kp)	Grenzzugkraft Force de traction limite Design tension resistance (kN × 102 = kp)	Abmessungen Dimensions Dimensions							
				b	Ø d1	Ø d2	e	f	k	sw	
30853-0200-01	2	2,8	1,8	62	6	14	8	10,5	6	13	
30853-0300-01	3	5,1	3,4	62	6	14	8	10,5	6	13	
30853-0400-01	4	9,1	6,1	62	6	14	8	10,5	6	13	
30853-0500-01	5	13,8	9,2	80	8	18	10,5	14	7	15	
30853-0600-01	6	17,1	11,4	80	8	18	10,5	14	7	15	
30853-0800-01	8	34,2	22,8	116	12	26	15	20	10	22	
30853-1000-01	10	46,9	31,3	149	16	34	19	25	12	30	
30853-1200-01	12	67,5	45	180	20	42	24	31	15	36	
30853-1600-01	16	119,7	79,8	216	22	52	30	38	18	46	

Ø 2-8 mm: Nr./N°/No. 10820-

Ø 10-16 mm: Nr./N°/No. 10830-



■ **Die korrekte Montage** und den richtigen Seildurchmesser hat der Anwender selbstverantwortlich zu prüfen. Funktionstüchtigkeit gewähren nur die Jakob-Seile **Nr. 10820-** und **10830-**.
Montageanleitung: www.jakob.com

■ L'utilisateur doit vérifier en sa propre responsabilité **le montage** et le diamètre **corrects** du câble. Le bon fonctionnement n'est garanti qu'avec les câbles Jakob **N° 10820-** et **10830-**.
Instructions de montage: www.jakob.com

■ The user is responsible for choosing **the correct assembly** method and the proper rope diameter. Functionality is guaranteed only by Jakob rope **Nos. 10820-** and **10830-**.
Assembly instructions: www.jakob.com



■ **Wichtig:** Das Seilende (ca. 5 cm) muss absolut frei von Schmiermitteln sein. Mit Lösungsmittel entfetten (Loctite 7063, Jakob-Nr. 30879-0002).
■ **Important:** Le bout du câble (env. 5 cm) doit être totalement exempt d'huile et de graisse. Dégraisser à l'aide d'un dissolvant approprié (Loctite 7063, Jakob **N° 30879-0002**).
■ **Caution:** The rope end (approx. 5 cm) must be absolutely free of lubricants. Degrease with solvent (Loctite 7063, Jakob **No. 30879-0002**).

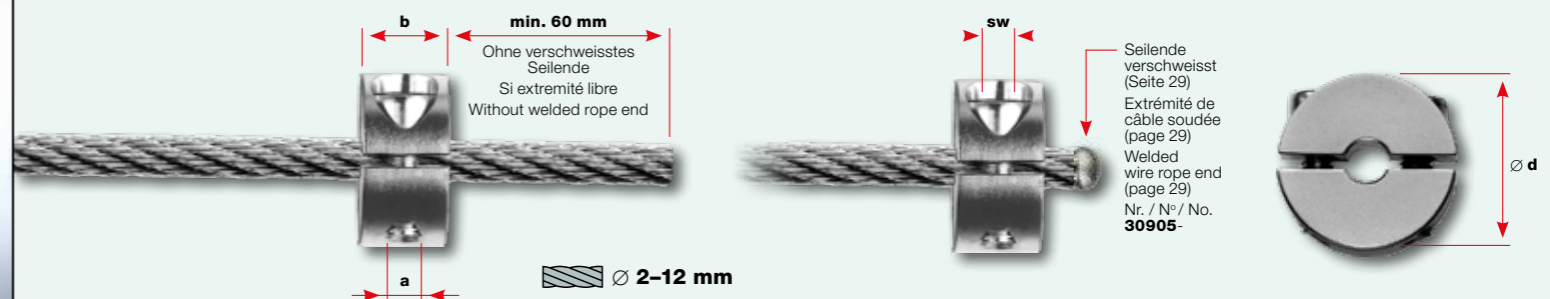




Für die Selbstmontage / Werkstoffgruppe AISI 316
Pour le montage sur place / Groupe de matériaux AISI 316
For on-site assembly / AISI 316 material group

Klemmring leicht ■
Anneau de serrage léger ■
Clamp ring light ■

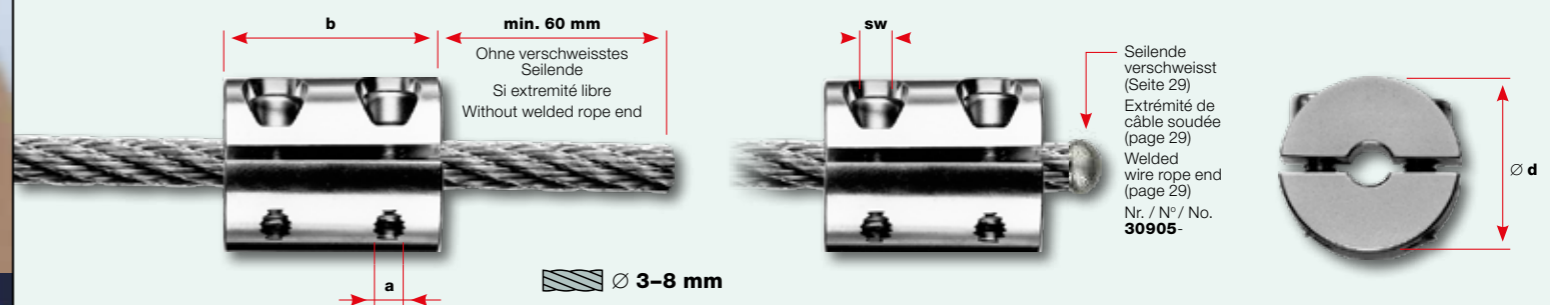
Nr. / N° / No.	Seil Câble Rope Ø	Gewinde Filetage Thread a	Charakt. Rutschkraft Force de glissement caract. Charact. slip force min. kN	Grenzzugkraft Force de traction limite Design tension resistance kN	Abmessungen Dimensions Dimensions		
					b	Ø d	sw
30863-0200	2	M4	0,7	0,6	10	15	3
30863-0300	3	M4	0,7	0,6	10	15	3
30863-0400	4	M4	0,7	0,6	10	15	3
30863-0500	5	M4	0,7	0,6	10	20	3
30863-0600	6	M4	0,7	0,6	10	20	3
30863-0800	8	M4	0,7	0,6	10	20	3
30863-1000	10	M6	1,6	1,3	15	32	5
30863-1200	12	M6	1,6	1,3	20	32	5



Für die Selbstmontage / Werkstoffgruppe AISI 316
Pour le montage sur place / Groupe de matériaux AISI 316
For on-site assembly / AISI 316 material group

Klemmring ■
Anneau de serrage ■
Clamp ring ■

Nr. / N° / No.	Seil Câble Rope Ø	Gewinde Filetage Thread a	Charakt. Rutschkraft Force de glissement caract. Charact. slip force kN	Grenzzugkraft Force de traction limite Design tension resistance kN	Abmessungen Dimensions Dimensions		
					b	Ø d	sw
30873-0300	3	M4	1,5	1,21	27	22	3
30873-0400	4	M4	1,5	1,21	27	22	3
30873-0500	5	M6	2,3	1,87	42	28	5
30873-0600	6	M6	2,3	1,87	42	28	5
30873-0800	8	M6	2,3	1,87	42	28	5



■ **Die korrekte Montage** und den richtigen Seildurchmesser hat der Anwender selbstverantwortlich zu prüfen. Funktionstüchtigkeit gewähren nur die Jakob-Seile **Nr. 10820-** und **10830-**.
Montageanleitung: www.jakob.com

■ L'utilisateur doit vérifier en sa propre responsabilité **le montage** et le diamètre **corrects** du câble. Le bon fonctionnement n'est garanti qu'avec les câbles Jakob **N° 10820-** et **10830-**.
Instructions de montage: www.jakob.com

■ The user is responsible for choosing **the correct assembly** method and the proper rope diameter. Functionality is guaranteed only by Jakob rope **Nos. 10820-** and **10830-**.
Assembly instructions: www.jakob.com



■ **Wichtig:** Der Klemmbereich muss absolut frei von Schmiermitteln sein. Mit Lösungsmittel entfetten (Loctite 7063, Jakob-Nr. 30879-0002).

■ **Important:** La zone de serrage doit être totalement exempt d'huile et de graisse. Dégraisser à l'aide d'un dissolvant approprié (Loctite 7063, Jakob N° 30879-0002).

■ **Caution:** The clamping zone must be absolutely free of lubricants. Degrease with solvent (Loctite 7063, Jakob No. 30879-0002).



Für die Selbstmontage / Werkstoffgruppe AISI 316
Pour le montage sur place / Groupe de matériaux AISI 316
For on-site assembly / AISI 316 material group

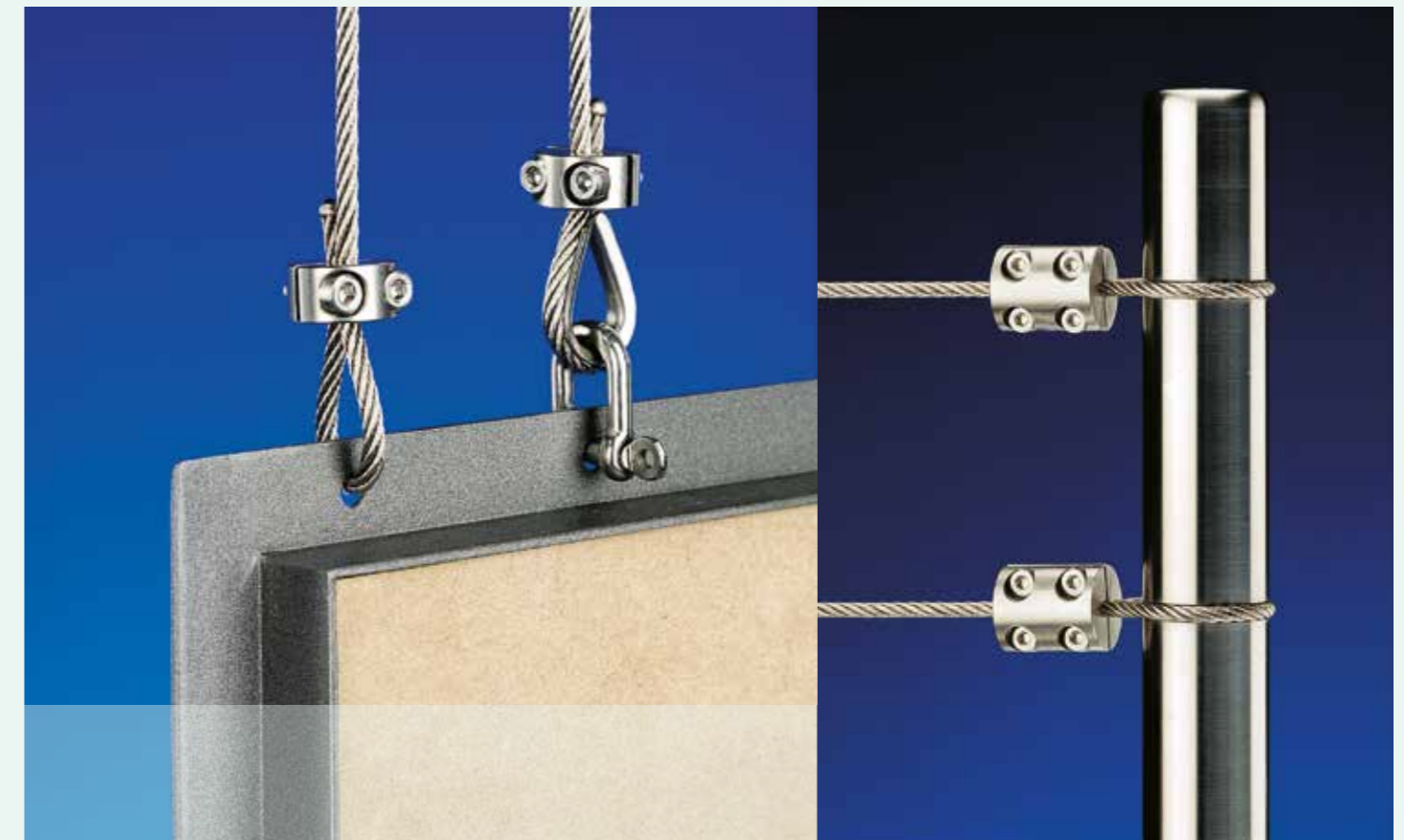
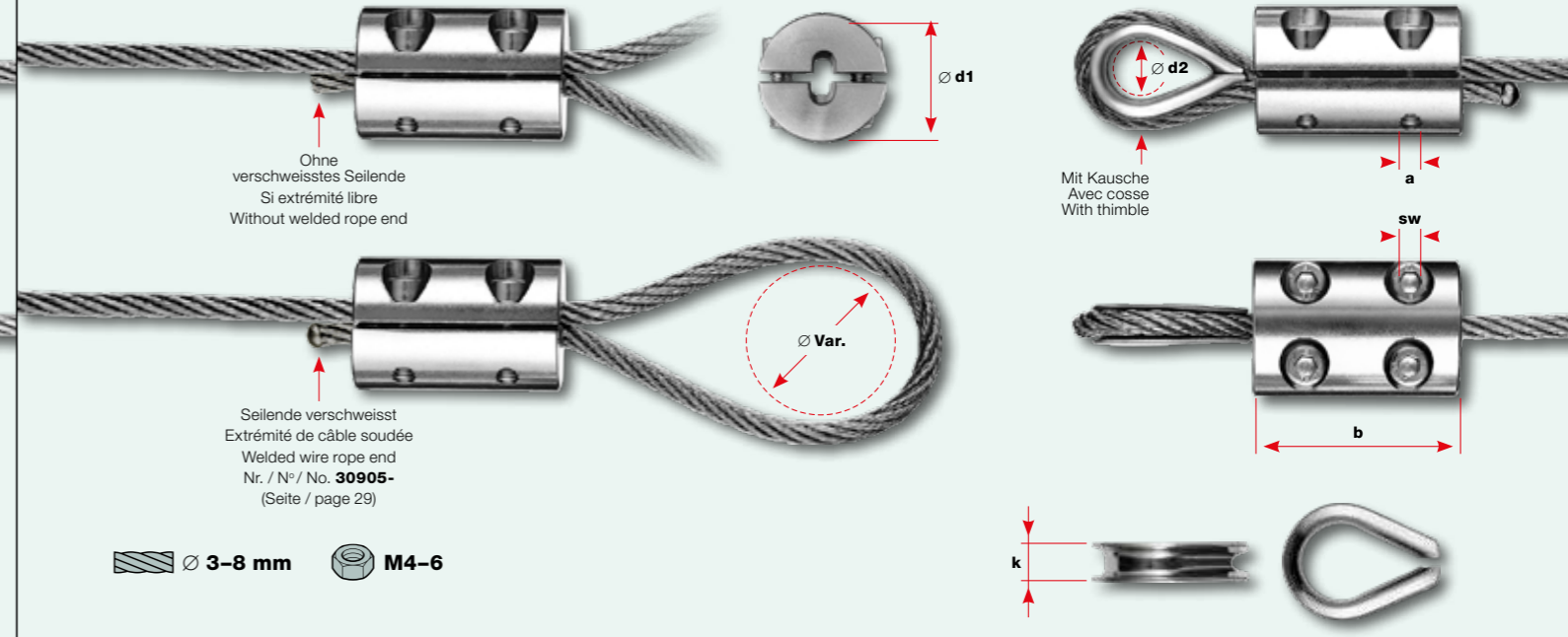
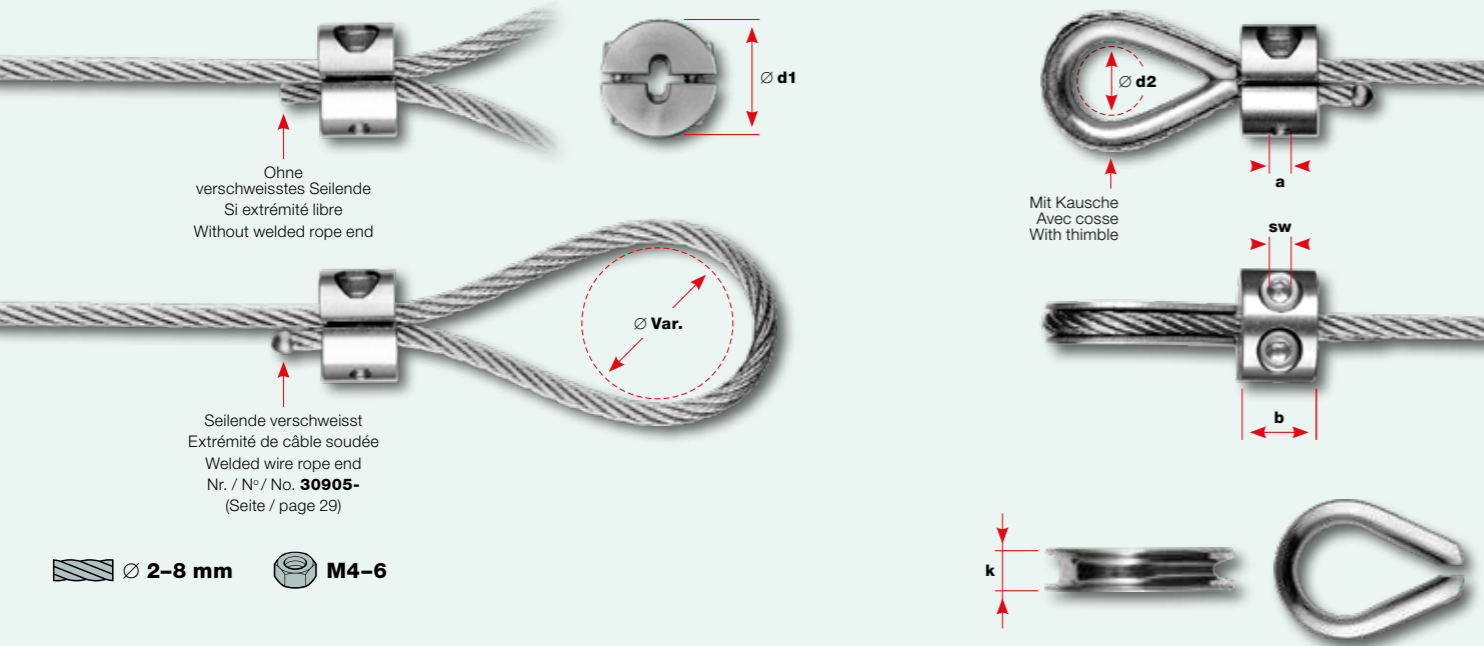
Schlaufenverschraubung leicht
Boucle de vissage légère
Loop clamp light

Ohne Kausche Sans cosse Without thimble	Mit Kausche Avec cosse With thimble	Kausche einzeln Cosse seule Thimble individually	Seil Câble Rope	Gewinde Filetage Thread	Charakt. Rutschkraft Force de glissement caractéristique Charact. slip force	Grenzzugkraft Force de traction limite Design tension resistance	Abmessungen Dimensions Dimensions				
Nr. / N° / No.	Nr. / N° / No.	Nr. / N° / No.	Ø	a	min. kN	kN	b	Ø d1	Ø d2	k	sw
			mm	mm	(kN x 102 = kp)	(kN x 102 = kp)	mm	mm	mm	mm	mm
30874-0200-11	30874-0200-01	30830-0200	2	M4	0,2	0,2	10	15	7	4	3
30874-0300-11	30874-0300-01	30830-0300	3	M4	2,2	1,8	10	15	10	5	3
30874-0400-11	30874-0400-01	30830-0400	4	M4	2,2	1,8	10	20	11	6	3
30874-0500-11	30874-0500-01	30830-0500	5	M6	3,4	2,7	20	28	13	7	5
30874-0600-11	30874-0600-01	30830-0600	6	M6	3,4	2,7	20	28	16	9	5
30874-0800-11	30874-0800-01	30830-0800	8	M6	3,4	2,7	20	28	20	12	5

Für die Selbstmontage / Werkstoffgruppe AISI 316
Pour le montage sur place / Groupe de matériaux AISI 316
For on-site assembly / AISI 316 material group

Schlaufenverschraubung
Boucle de vissage
Loop clamp

Ohne Kausche Sans cosse Without thimble	Mit Kausche Avec cosse With thimble	Kausche einzeln Cosse seule Thimble individually	Seil Câble Rope	Gewinde Filetage Thread	Charakt. Rutschkraft Force de glissement caractéristique Charact. slip force	Grenzzugkraft Force de traction limite Design tension resistance	Abmessungen Dimensions Dimensions				
Nr. / N° / No.	Nr. / N° / No.	Nr. / N° / No.	Ø	a	min. kN	kN	b	Ø d1	Ø d2	k	sw
			mm	mm	(kN x 102 = kp)	(kN x 102 = kp)	mm	mm	mm	mm	mm
30874-0300-10	30874-0300	30830-0300	3	M4	6,2	5	27	22	10	5	3
30874-0400-10	30874-0400	30830-0400	4	M4	6,2	5	27	22	11	6	3
30874-0500-10	30874-0500	30830-0500	5	M6	7,8	6,2	42	28	13	7	5
30874-0600-10	30874-0600	30830-0600	6	M6	7,8	6,2	42	28	16	9	5
30874-0800-10	30874-0800	30830-0800	8	M6	7,8	6,2	42	28	20	12	5



Die korrekte Montage und den richtigen Seildurchmesser hat der Anwender selbstverantwortlich zu prüfen. Funktionstüchtigkeit gewähren nur die Jakob-Seile **Nr. 10820-** und **10830-**. **Montageanleitung:** www.jakob.com

L'utilisateur doit vérifier en sa propre responsabilité **le montage** et le diamètre **corrects** du câble. Le bon fonctionnement n'est garanti qu'avec les câbles Jakob **N° 10820-** et **10830-**. **Instructions de montage:** www.jakob.com

The user is responsible for choosing **the correct assembly** method and the proper rope diameter. Functionality is guaranteed only by Jakob rope **Nos. 10820-** and **10830-**. **Assembly instructions:** www.jakob.com



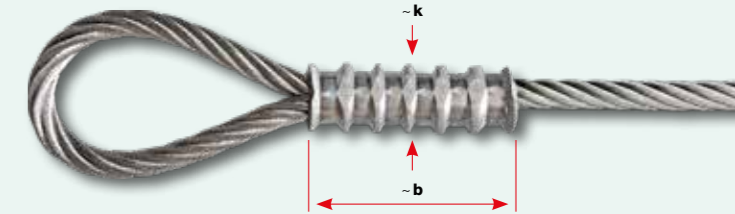
**Zum Verpressen vor Ort
Pour le sertissage sur place
For on-site swaging**

Aus Aluminium En aluminium Made of aluminum		Aus Kupfer verzinkt En cuivre étamé Made of tin-plated copper		Seil Câble Rope	Charakt. Bruchkraft Force de rupture charact. Charact. breaking force	Grenzzugkraft Force de traction limite Design tension resistance	Anzahl Verpressungen Nombre de sertissages Number of swage points	Abmessungen Dimensions Dimensions	
Nr. / N° / No.	Nr. / N° / No.	∅	kN	∅	kN	kN		b	k
		mm	(kN × 102 = kp)		(kN × 102 = kp)			mm	mm
30580-0300-10	30581-0300-10	3	4,1		2,8		3 ×	22	7
30580-0400-10	30581-0400-10	4	7,5		5,0		3 ×	31	11
30580-0500-10	30581-0500-10	5	11,7		7,8		4 ×	40	14
30580-0600-10	30581-0600-10	6	16,8		11,2		4 ×	45	16
30580-0800-10	30581-0800-10	8	30,0		20,0		6 ×	62	21

**Seilpresshülsen
Manchons pour câbles
Crimping sleeves**

∅ 3-6 mm: Nr./N°/No. 10820- / 10830-

∅ 8 mm: Nr./N°/No. 10830-



- Nr. 30580 - nicht geeignet in feuchter Umgebung
- N° 30580 - ne convient pas en milieu humide
- No. 30580 - not suitable in humid environment

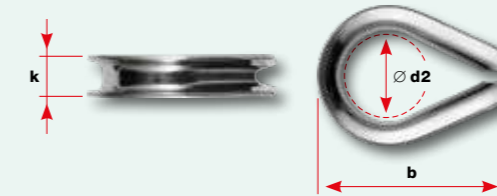
Werkstoffgruppe AISI 316
Groupe de matériaux AISI 316
AISI 316 material group

Nr. / N° / No.	Seil Câble Rope	b	∅ d2	k
	∅	mm	mm	mm
30830-0300	3	22	10	5
30830-0400	4	24	11	6
30830-0500	5	27	13	7
30830-0600	6	35	16	9
30830-0800	8	43	20	12

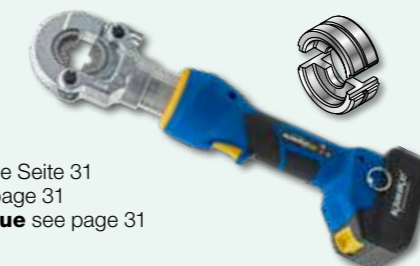
**Kauschen
Cosses
Thimbles**

Abmessungen
Dimensions
Dimensions

∅ 3-8 mm



- Das korrekte Verpressen vor Ort siehe Seite 31
- Le sertissage correct sur place voir page 31
- The correct on-site swaging technique see page 31

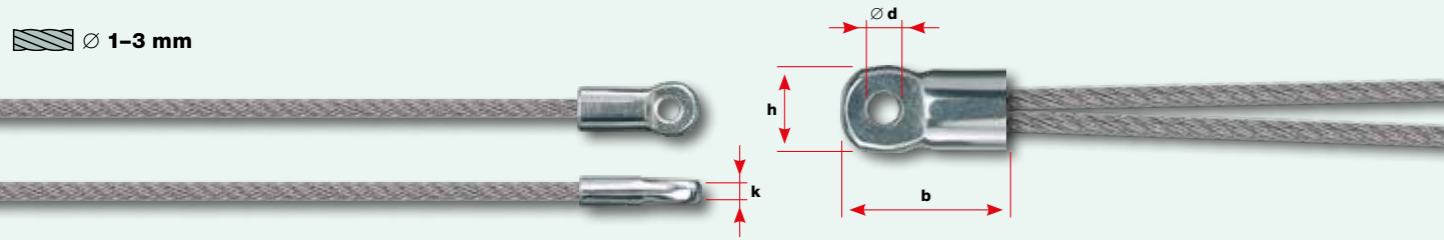


Werkstoffgruppe AISI 316
Groupe de matériaux AISI 316
AISI 316 material group

Webnet-Öse
Œillet pour Webnet
Webnet eye end

Nr. / N° / No.	Nr. / N° / No.	Seil Câble Rope Ø	Abmessungen Dimensions Dimensions			
			b	Ø d	h	k
30880-0100-02	30880-0100-01	1	13	2	5	2,5
30880-0150-02	30880-0150-01	1,5	16	3	8,3	3
30880-0200-02	30880-0200-01	2	20	4,5	10	3
30880-0300-02	30880-0300-01	3	30	5	14	5

Ø 1-3 mm



Das korrekte Verpressen vor Ort siehe Seite 31
Le sertissage correct sur place voir page 31
The correct on-site swaging technique see page 31

Werkstoffgruppe AISI 316
Groupe de matériaux AISI 316
AISI 316 material group

Webnet-Haken
Crochet pour Webnet
Webnet hook

Nr. / N° / No.	Nr. / N° / No.	Seil Câble Rope Ø	Abmessungen Dimensions Dimensions			
			b	Ø d1	Ø d2	g
30880-0150-11	30880-0150-12	1,5	38	~ 5	17	14
30880-0150-14	30880-0150-15	1,5	50	~ 5	26	22
30880-0200-11	30880-0200-12	2	42	~ 6	17	14
30880-0200-14	30880-0200-15	2	54	~ 6	27	22

Ø 1,5-2 mm: Nr./N°/No. ...-11 / ...-14



Ø 1,5-2 mm: Nr./N°/No. ...-12 / ...-15

Werkstoffgruppe AISI 316
Groupe de matériaux AISI 316
AISI 316 material group

Webnet-Ring
Anneau pour Webnet
Webnet ring

Nr. / N° / No.	Nr. / N° / No.	Seil Câble Rope Ø	Abmessungen Dimensions Dimensions		
			b	Ø d1	Ø d2
30880-0150-21	30880-0150-22	1,5	28	4	14
30880-0150-23	30880-0150-24	1,5	35	4	22
30880-0200-21	30880-0200-22	2	29	4	14
30880-0200-23	30880-0200-24	2	37	4	22

Ø 1,5-2 mm: Nr./N°/No. ...-21 / ...-23



Ø 1,5-2 mm: Nr./N°/No. ...-22 / ...-24



Zum Verpressen vor Ort
Pour le sertissage sur place
For on-site swaging

Pressbacken für Endverbindungen SA
Mâchoires pour embouts terminaux SA
Jaws for end connectors SA

Nr. / N° / No.	Seil Câble Rope		Abmessungen Dimensions Dimensions		Werkzeugmarkierung Marquage outil Insert marking
	∅	mm	∅ d1	mm	
30575-0500-10	2		5		5
30575-0600-10	3		6		6
30575-0700-10	4		7		7
30575-0800-10	5		8		8
30575-1000-10	6		10		10
30575-1300-10	8		13		13

Zum Verpressen vor Ort
Pour le sertissage sur place
For on-site swaging

Pressbacken für Seilpresshülsen
Mâchoires pour manchons de câbles
Jaws for crimping sleeves

Nr. / N° / No.	Seil Câble Rope		Werkzeugmarkierung Marquage outil Insert marking
	∅	mm	
30575-0300-01	3		3
30575-0400-01	4		4
30575-0500-01	5		5
30575-0600-01	6		6
30575-0800-01	8		8

Zum Verpressen vor Ort
Pour le sertissage sur place
For on-site swaging

Pressbacken für Webnet-Ösen, -Haken und -Ringe
Mâchoires pour œillets, crochets et anneaux Webnet
Jaws for Webnet eye ends, hooks and rings

Nr. / N° / No.	Seil Câble Rope		Werkzeugmarkierung Marquage outil Insert marking
	∅	mm	
30570-0003-10	1		1
30570-0003-15	1,5		1.5
30570-0003-20	2		2
30570-0003-30	3		3

Für Seile und metallische Teile
Pour câbles et métaux
For wire ropes and metal parts

Entfettungsmittel LOCTITE 7063
Dégraissage LOCTITE 7063
LOCTITE 7063 degreasing agent

Nr. / N° / No.
30879-0002



■ Entfernt Öle, Fette und andere Verunreinigungen.

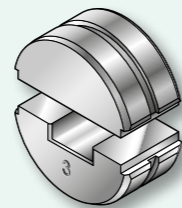
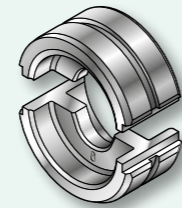
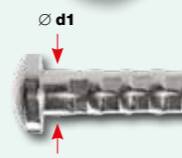
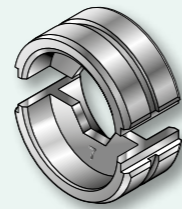
● Spraydose ohne FCKW, 400 ml

■ Supprime huile, graisse et autres impuretés.

● Vaporisateur sans CFC, 400 ml

■ Removes oil, grease and other contaminants.

● Spray contains no CFCs, 400 ml



Zum Verpressen vor Ort / Pressbacken müssen separat bestellt werden
Pour confectionner sur place / Mâchoires à commander séparément
For on-site fabrication / Jaws must be ordered separately

Nr. / N° / No.	Seil Câble Rope		Gewicht /St. Poids/pc Weight/pc.
	∅	mm	
30570-2003	max. 8		7



Jakob-Mietservice: Bitte erkundigen Sie sich über unsere Konditionen ■
Service de location Jakob: nous consulter pour toutes demandes ■
Jakob Rental Service: please enquire about our terms and conditions ■



■ **Die korrekte Montage** und den richtigen Seildurchmesser hat der Anwender selbstverantwortlich zu prüfen. Funktionstüchtigkeit gewähren nur die Jakob-Seile Nr. 10820- und 10830-.

Montageanleitung: www.jakob.com

■ L'utilisateur doit vérifier en sa propre responsabilité le montage et le diamètre corrects du câble. Le bon fonctionnement n'est garanti qu'avec les câbles Jakob N° 10820- et 10830-.

Instructions de montage: www.jakob.com

■ The user is responsible for choosing the correct assembly method and the proper rope diameter. Functionality is guaranteed only by Jakob rope Nos. 10820- and 10830-.

Assembly instructions: www.jakob.com



■ **Wichtig:** Die Einstecktiefe des Seiles muss absolut frei von Schmiermitteln sein. Mit Lösungsmittel entfetten (Loctite 7063, Jakob-Nr. 30879-0002).

■ **Important:** La profondeur d'insertion du câble doit être totalement exempte d'huile et de graisse. Dégraisser à l'aide d'un dissolvant approprié (Loctite 7063, Jakob N° 30879-0002).

■ **Caution:** The rope insertion depth must be absolutely free of lubricants. Degrease with solvent (Loctite 7063, Jakob No. 30879-0002).



Nr. / N° / No.	Für Seil Pour câble Matches rope	Typ Type Type	Abbildung Illustration Illustration	Länge Longueur Length
	max. mm			mm
30740-0500	4		A	190
30740-0700	7	C9	B	325
30740-0800	8	C12	B	500
30740-1400	14	C16	B	600
30740-0700-1		C9		
30740-0800-1		C12		
30740-1400-1		C16		

Paar Ersatzmesser
Paire de lames de rechange
Pair of replacement blades



Ø 4-14 mm

Kunststoff, schwarz
Matière plastique, noire
Plastic, black

Abdeckkappen für Seilende
Embout de protection de câble
Wire rope end caps

Nr. / N° / No.	Seil Câble Rope	Abmessungen Dimensions Dimensions
	Ø	b Ø d
	mm	mm mm
30804-0200	2	8 4
30804-0300	3	10 6
30804-0400	4	10 7
30804-0500	5	12 9
30804-0600	6	13 10
30804-0800	8	16 12
30804-1000	10	16 13

Ø 2-10 mm

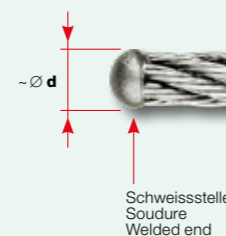


Werkstoffgruppe AISI 316
Groupe de matériaux AISI 316
AISI 316 material group

Seilende verschweisst
Extrémité du câble soudée
Welded rope end

Nr. / N° / No.	Seil Câble Rope	Abmessungen Dimensions Dimensions
	Ø	Ø d
	mm	mm
30905-0200	2	~ 2,5
30905-0300	3	~ 3,5
30905-0400	4	~ 4,5
30905-0500	5	~ 6
30905-0600	6	~ 7
30905-0800	8	~ 9

Ø 2-8 mm



Ø 2-8 mm

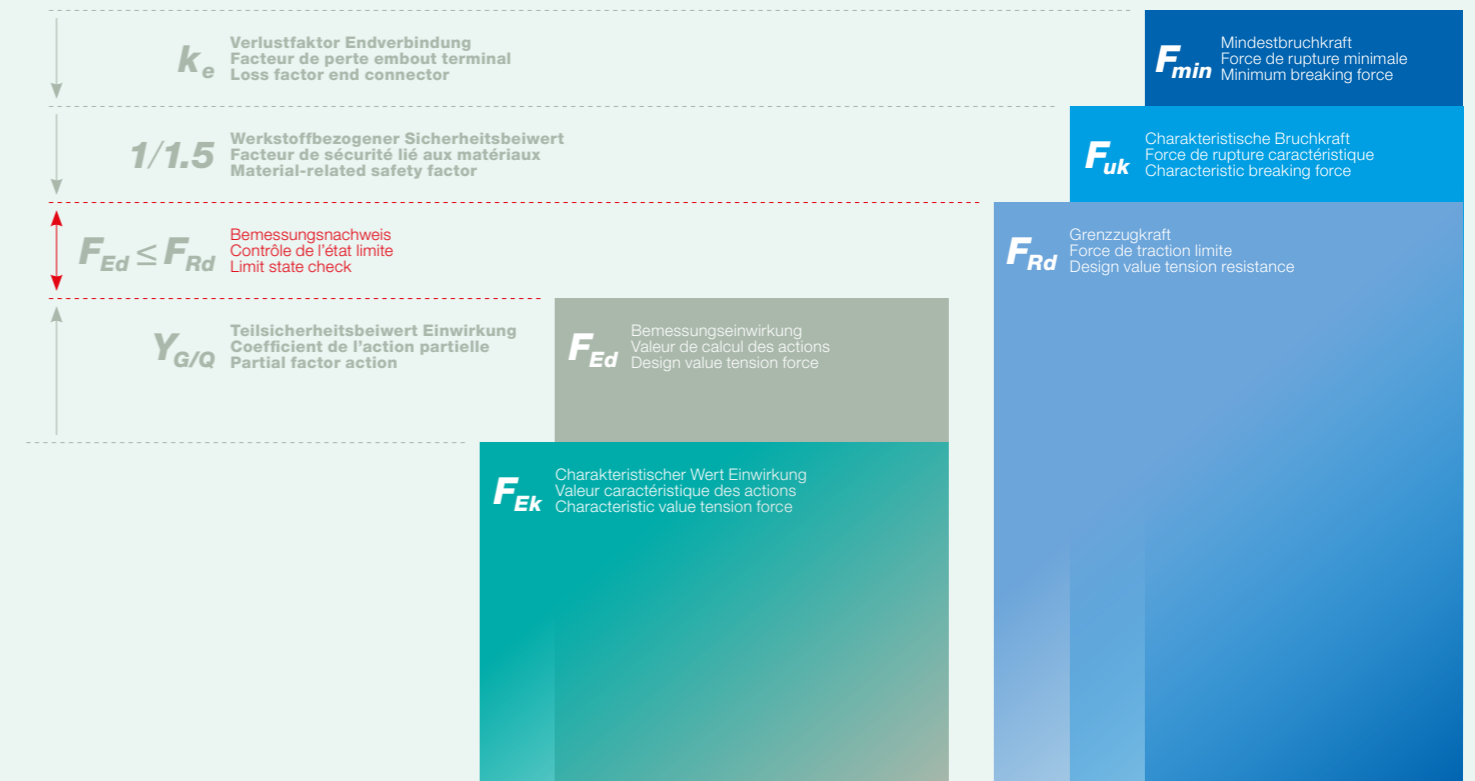
Werkstoffgruppe AISI 316
Groupe de matériaux AISI 316
AISI 316 material group

Seilende thermisch getrennt
Découpe thermique du câble
Thermally severed rope end

Nr. / N° / No.	Seil Câble Rope
	Ø
	mm
30905-1040-02	2-4
30905-5080-02	5-8

Drahtseilsehere
Cisaille à câble
Wire rope cutter

Widerstand
Résistance
Resistance



- Einwirkung:** Gemäss EN 1990, Grundlagen der Tragwerksplanung, und EN 1993-1-11, Bemessung und Konstruktion von Tragwerken mit Zuggliedern aus Stahl.
- Action:** Conforme aux normes EN 1990, base de calcul des structures, et EN 1993-1-11, calcul et construction des structures à câbles ou éléments tendus
- Action:** According to EN 1990, Basis of structural design, and EN 1993-1-11, Design of structures with tension components

Montageanleitungen
Instructions de montage
Assembly instructions

- Das Erreichen der **Bauteilefestigkeit** setzt eine fachgerechte Installation voraus. Die korrekte Montage ist durch den Anwender **selbstverantwortlich zu prüfen**. Die nötigen Informationen finden Sie in unseren Montageanleitungen.
- L'assemblage des composants demande un travail professionnel. La **vérification** du montage est sous la **responsabilité** du poseur et de l'utilisateur. Toutes les informations nécessaires à l'assemblage se trouvent dans nos instructions de montage.
- The achievement of the **component strength** requires a professional installation. The correct installation must be **self-verified** by the user. All information for the correct installation can be found in our assembly instructions.



Jakob®-Montageanleitungen als PDF
Instructions de montage Jakob® PDF
Jakob® assembly instructions, PDF
www.jakob.com



jakob rope systems

Jakob®-Montageanleitungen als App
Instructions de montage Jakob®, App
Jakob® assembly instructions, App
App Store / Google Play

■ **Know-how und Schweizer Qualität.
Seit 1904.**

Jakob® mit Sitz in Trubschachen (Schweiz) ist ein weltweit erfolgreicher Anbieter von Drahtseilen mit einer breit gefächerten Palette an individuellen Lösungen. Sämtliche Produkte werden nach gültigen Normen und mit einem zertifizierten Qualitätsmanagementsystem hergestellt.

■ **Savoir-faire et qualité suisse.
Depuis 1904.**

Jakob® avec siège à Trubschachen (Suisse) est un fabricant de câbles acier au succès international et qui propose une palette diversifiée de solutions individuelles. Tous les produits sont fabriqués en conformité avec les normes en vigueur et selon un système de management de la qualité certifié.

■ **Know-how and Swiss quality.
Since 1904.**

Headquartered in Trubschachen (Switzerland), Jakob® is a globally successful provider of wire rope for a vast spectrum of customized solutions. All products are manufactured according to applicable standards under a certified quality management system.

- Ihr Jakob®-Partner:
- Votre partenaire Jakob®:
- Your Jakob® distributor:

- Hauptsitz:
- Siège principal:
- Headquarters:

Jakob AG

Dorfstrasse 34
3555 Trubschachen
Switzerland
☎ +41 (0)34 495 10 10
✉ info@jakob.ch

Jakob GmbH

Im Pflingstwasen 1
73035 Göppingen
Germany
☎ +49 (0)7161 65883 0
✉ info@jakob.eu

Seilerei Wüstner GmbH

Zimmerau 442
6881 Mellau
Austria
☎ +43 (0)5518 2690
✉ office@seil.at

Jakob France SAS

3, rue de l'Artisanat
67240 Bischwiller
France
☎ +33 (0)1 53 25 05 50
✉ info@jakob.fr

Jakob Inc.

2665 NW 1st Ave
FL 33431 Boca Raton
USA
☎ +1 561 330 6502
☎ +1 866 215 1421
✉ info@jakob-usa.com

jakob.com

Besuchen Sie uns online und inspirieren Sie sich durch unsere weltweit realisierten Anwendungen. Dokumentationen finden Sie als PDF oder in gedruckter Form.

Rendez-nous visite en ligne et laissez-vous inspirer par nos réalisations. La documentation est disponible au format PDF et sous forme imprimée.

Visit us online and let our globally implemented applications inspire you. Our documentation is available as downloadable PDFs or in printed form.



Jakob®
Rope Systems

Printed in Switzerland, January 2019 / © Copyright by Jakob AG Switzerland 2021 / Idea & Conception by Atelier Jakob AG, CH-1783 Barberêche

