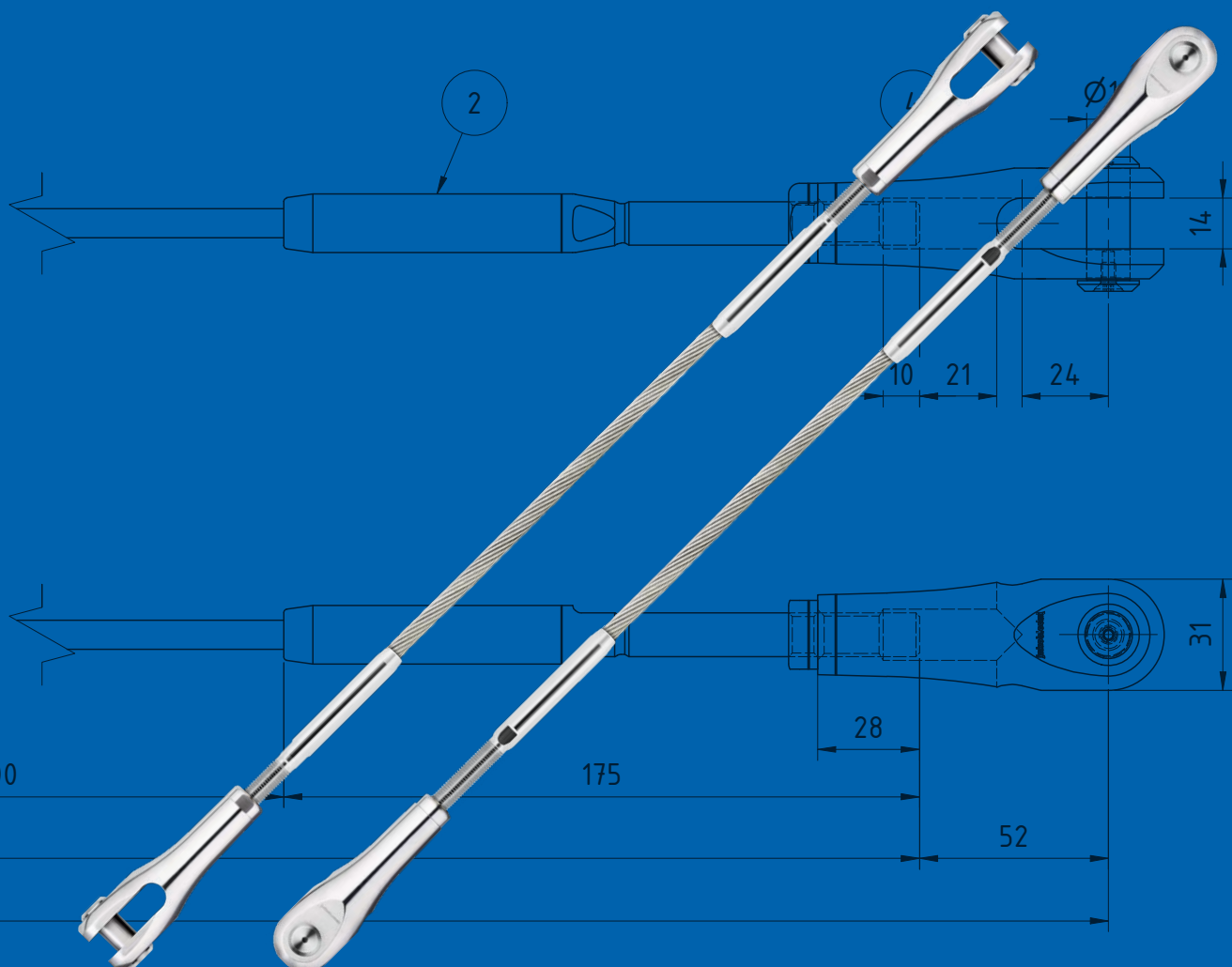


**Technische Zeichnung**  
**Dessin technique**  
**Technical drawing**

**Seilzugglied Forte D**

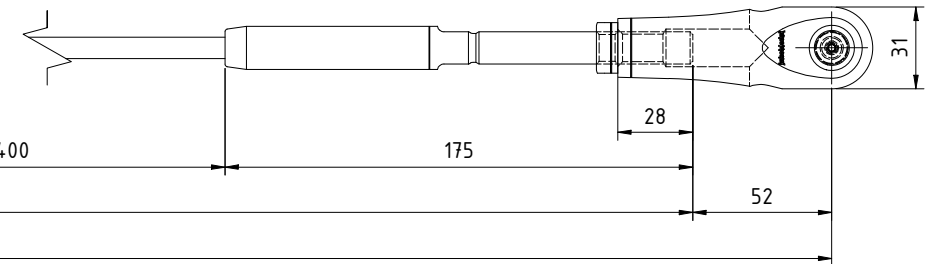
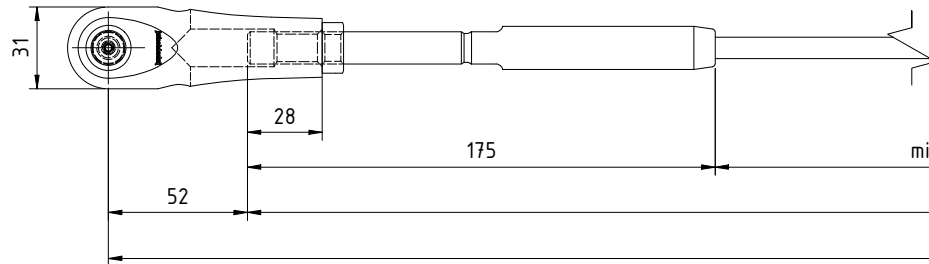
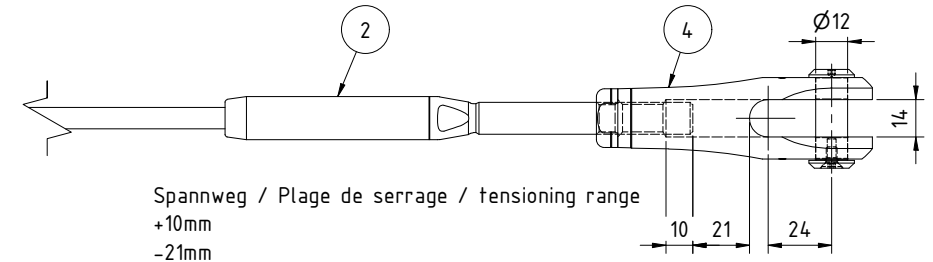
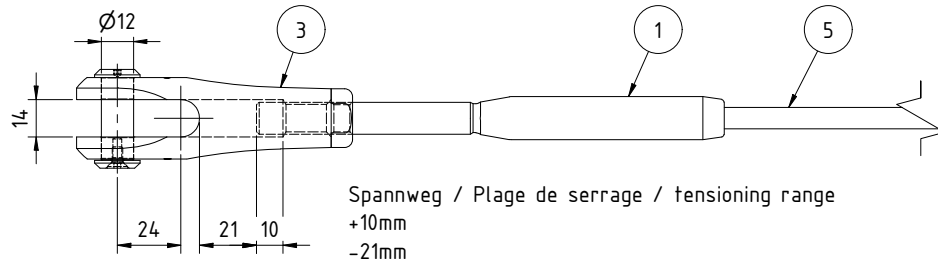
**Maillon de câble Forte D**

**Tension member Forte D**



The reproduction, distribution and utilization of this drawing as well as the communication of its contents to others, without express authorization is prohibited. Offenders will be held liable for the payment of damages. All rights reserved in the event of the grant of a patent, utility model or design.

Weitergabe sowie Vervielfältigung dieser Zeichnung, Verwertung und Mitteilung ihres Inhalts ist verboten, soweit nicht ausdrücklich gestattet. Zuwiderhandlungen verpflichten zu Schadenersatz. Alle Rechte für den Fall der Patent-, Gebrauchsmuster- oder Geschmacksmerkmalstreue vorbehalten.

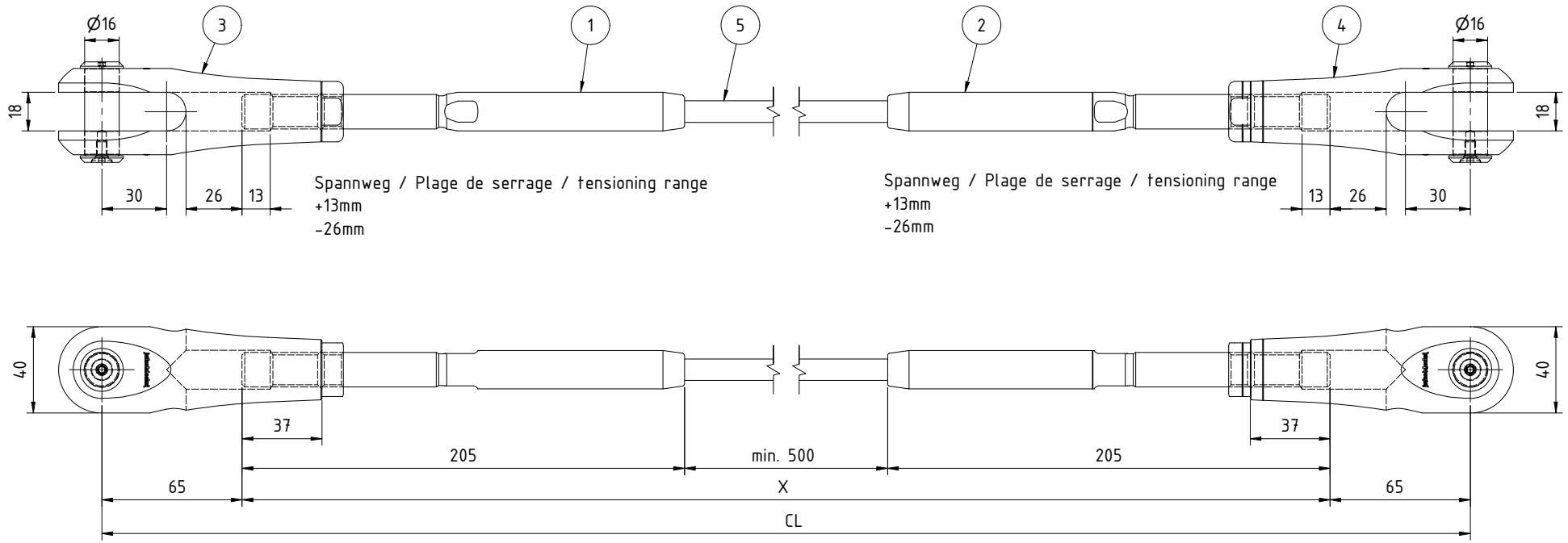


Grenzzugkraft Frd  
Force de traction limite Frd  
Design tension resistance Frd  
31.6 kN

5	1	10810-0800	Offenes Spiralseil / Câble monoton / open spiral strand rope		
4	1	32818-1200-01	Gabel Forte mit Innengewinde / Chape Forte avec filetage intérieur / Clevis Forte with internal thread		
3	1	32817-1200-01	Gabel Forte mit Innengewinde / Chape Forte avec filetage intérieur / Clevis Forte with internal thread		
2	1	32855-0800-01	Aussengewinde Forte rund verpresst / Filetage extérieur Forte sertissage rond / External thread end Forte round swaged		
1	1	32850-0800-01	Aussengewinde Forte rund verpresst / Filetage extérieur Forte sertissage rond / External thread end Forte round swaged		
Pos.	Anz./Qty.	Art.-No. / Standard	Bezeichnung / Description	Gewicht / Weight	-
Seilzugglied Forte D Ø8 / M12 / M12			Name	Datum	Massstab / Scale
Maillon de câble Forte D Ø8 / M12 / M12			Gezeichnet	cst	06.01.2022
Tension member Forte D Ø8 / M12 / M12			Geprüft	hje	06.01.2022
			Freigegeben	cst	06.01.2022
			Blatt 1 von 1		
<b>Jakob</b> Rope Systems			Jakob AG 3555 Trubschachen Switzerland		Index <b>A</b>
			<b>195640</b>		

Weitere Informationen sowie Planungs- und Montagehinweise in der Broschüre Forte T1  
Plus d'informations ainsi que des conseils de planification et de montage dans la brochure Forte T1  
Further information as well as planning and installation instructions in the Forte T1 brochure

The reproduction, distribution and utilization of this drawing as well as the communication of its contents to others, without express authorization is prohibited. Offenders will be held liable for the payment of damages. All rights reserved in the event of the grant of a patent, utility model or design.



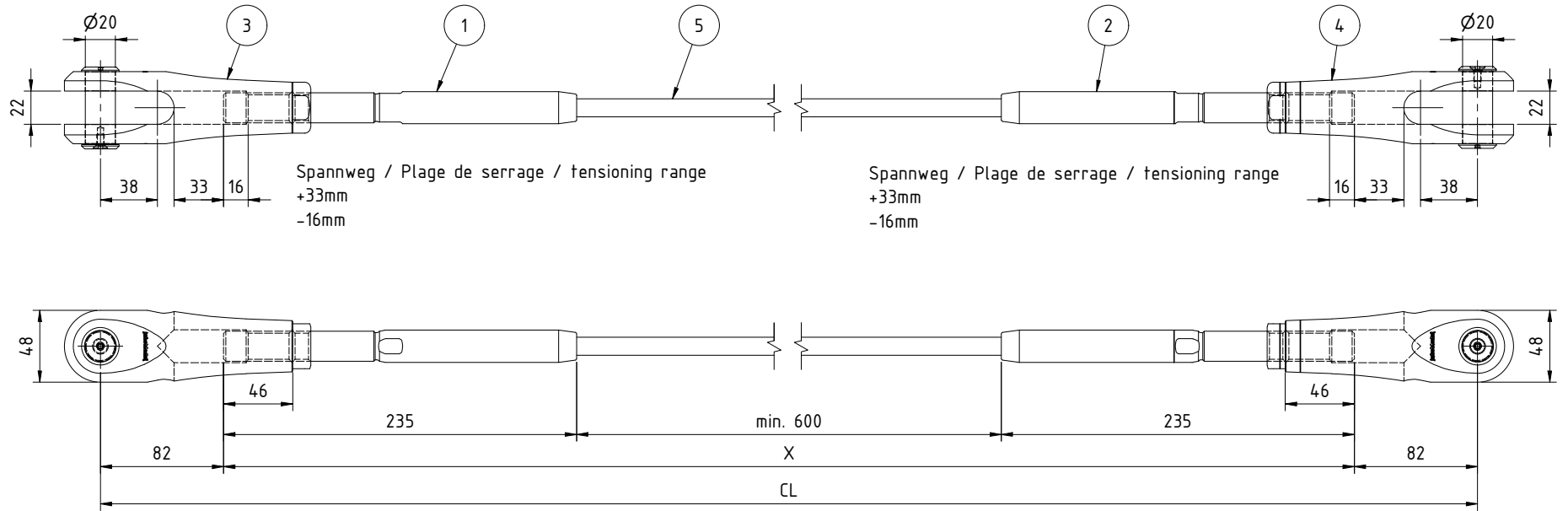
Grenzzugkraft Frd  
Force de traction limite Frd  
Design tension resistance Frd  
49.4 kN

5	1	10810-1000	Offenes Spiralseil / Câble monoton / open spiral strand rope					
4	1	32818-1600-01	Gabel Forte mit Innengewinde / Chape Forte avec filetage intérieur / Clevis Forte with internal thread					
3	1	32817-1600-01	Gabel Forte mit Innengewinde / Chape Forte avec filetage intérieur / Clevis Forte with internal thread					
2	1	32855-1000-01	Aussengewinde Forte rund verpresst / Filetage extérieur Forte sertissage rond / External thread end Forte round swaged					
1	1	32850-1000-01	Aussengewinde Forte rund verpresst / Filetage extérieur Forte sertissage rond / External thread end Forte round swaged					
Pos.	Anz./Qty.	Art.-No. / Standard	Bezeichnung / Description	Gewicht / Weight	-			
Seilzugglied Forte C $\varnothing$ 10 / M16 / M16			Name		Datum	Massstab / Scale		
Maillon de câble Forte C $\varnothing$ 10 / M16 / M16			Gezeichnet		cst	10.01.2022		-
Tension member Forte C $\varnothing$ 10 / M16 / M16			Geprüft		hje	10.01.2022		
			Freigegeben		cst	10.01.2022		Blatt 1 von 1
			Jakob AG 3555 Trubschachen Switzerland		195690		Index A	

Weitere Informationen sowie Planungs- und Montagehinweise in der Broschüre Forte T1  
Plus d'informations ainsi que des conseils de planification et de montage dans la brochure Forte T1  
Further information as well as planning and installation instructions in the Forte T1 brochure

Weitergabe sowie Vervielfältigung dieser Zeichnung, Verwertung und Mitteilung ihres Inhalts ist verboten, soweit nicht ausdrücklich gestattet. Zuwiderhandlungen verpflichten zu Schadenersatz. Alle Rechte für den Fall der Patent-, Gebrauchsmuster- oder Geschmacksmerkmalverletzung vorbehalten.

The reproduction, distribution and utilization of this drawing as well as the communication of its contents to others without express authorization is prohibited. Offenders will be held liable for the payment of damages. All rights reserved in the event of the grant of a patent, utility model or design.



Grenzzugkraft Frd  
Force de traction limite Frd  
Design tension resistance Frd  
71.2 kN



Weitergabe sowie Vervielfältigung dieser Zeichnung, Verwertung und Mitteilung ihres Inhalts ist verboten, soweit nicht ausdrücklich gestattet. Zuwiderhandlungen verpflichten zu Schadenersatz. Alle Rechte für den Fall der Patent-, Gebrauchsmuster- oder Geschmacksmustereintragung vorbehalten.

Pos.	Anz./Qty.	Art.-No. / Standard	Bezeichnung / Description	Gewicht / Weight
5	1	10810-1200	Offenes Spiralseil / Câble monotoron / open spiral strand rope	-
4	1	32818-2000-01	Gabel Forte mit Innengewinde / Chape Forte avec filetage intérieur / Clevis Forte with internal thread	-
3	1	32817-2000-01	Gabel Forte mit Innengewinde / Chape Forte avec filetage intérieur / Clevis Forte with internal thread	-
2	1	32855-1200-01	Aussengewinde Forte rund verpresst / Filetage extérieur Forte sertissage rond / External thread end Forte round swaged	-
1	1	32850-1200-01	Aussengewinde Forte rund verpresst / Filetage extérieur Forte sertissage rond / External thread end Forte round swaged	-

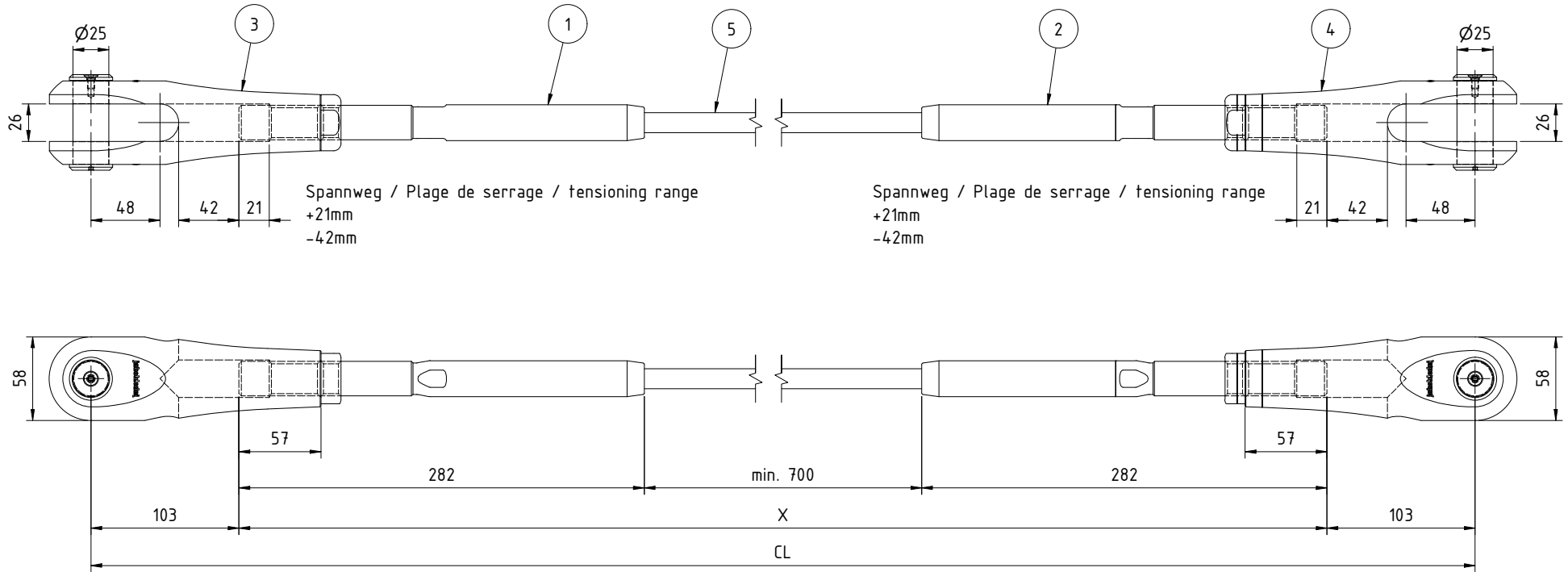
Seilzugglied Forte C $\varnothing 12$ / M20 / M20		Maillon de câble Forte C $\varnothing 12$ / M20 / M20		Tension member Forte C $\varnothing 12$ / M20 / M20	
Gezeichnet	csf	Datum	12.01.2022	Massstab / Scale	-
Geprüft	hje	Datum	12.01.2022		
Freigegeben	csf	Datum	12.01.2022	Blatt 1 von 1	

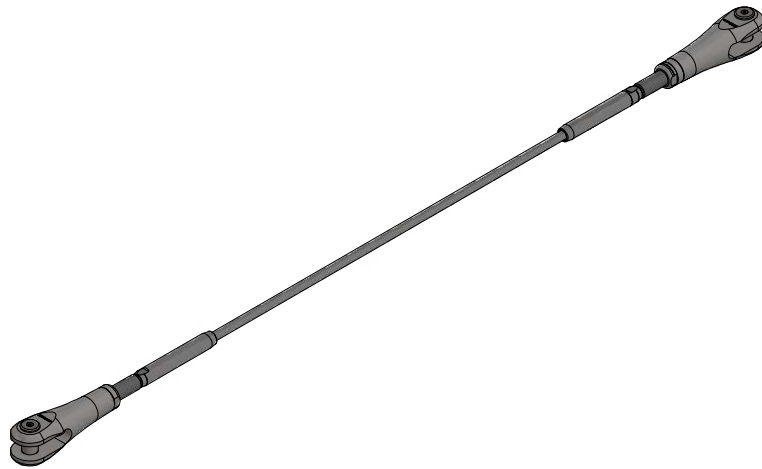
<b>Jakob</b> Rope Systems	Jakob AG 3555 Trubschachen Switzerland	195772	Index A
------------------------------	--	--------	------------

Weitere Informationen sowie Planungs- und Montagehinweise in der Broschüre Forte T1  
Plus d'informations ainsi que des conseils de planification et de montage dans la brochure Forte T1  
Further information as well as planning and installation instructions in the Forte T1 brochure

The reproduction, distribution and utilization of this drawing as well as the communication of its contents to others without express authorization is prohibited. Offenders will be held liable for the payment of damages. All rights reserved in the event of the grant of a patent, utility model or design.



Grenzzugkraft Frd  
Force de traction limite Frd  
Design tension resistance Frd  
96.9 kN

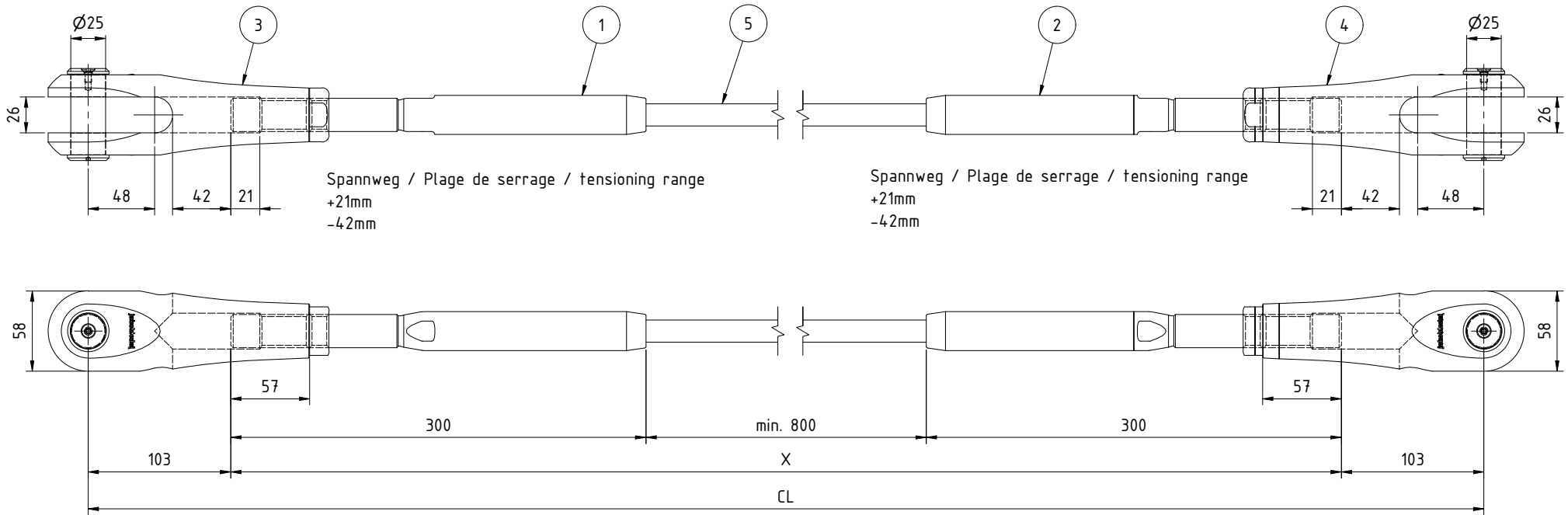


5	1	10810-1400	Offenes Spiralseil / Câble monotoron / open spiral strand rope					
4	1	32818-2400-01	Gabel Forte mit Innengewinde / Chape Forte avec filetage intérieur / Clevis Forte with internal thread					
3	1	32817-2400-01	Gabel Forte mit Innengewinde / Chape Forte avec filetage intérieur / Clevis Forte with internal thread					
2	1	32855-1400-01	Aussengewinde Forte rund verpresst / Filetage extérieur Forte sertissage rond / External thread end Forte round swaged					
1	1	32850-1400-01	Aussengewinde Forte rund verpresst / Filetage extérieur Forte sertissage rond / External thread end Forte round swaged					
Pos.	Anz./Qty.	Art.-No. / Standard	Bezeichnung / Description	Gewicht / Weight	-			
Seilzugglied Forte C $\varnothing$ 14 / M24 / M24			Name		Datum	Massstab / Scale		
Maillon de câble Forte C $\varnothing$ 14 / M24 / M24			Gezeichnet		cst	13.07.2022		-
Tension member Forte C $\varnothing$ 14 / M24 / M24			Geprüft		hje	13.07.2022		
			Freigegeben		cst	13.07.2022		Blatt 1 von 1
		Jakob AG 3555 Trubschachen Switzerland	203891		Index		A	

Weitere Informationen sowie Planungs- und Montagehinweise in der Broschüre Forte T1  
Plus d'informations ainsi que des conseils de planification et de montage dans la brochure Forte T1  
Further information as well as planning and installation instructions in the Forte T1 brochure

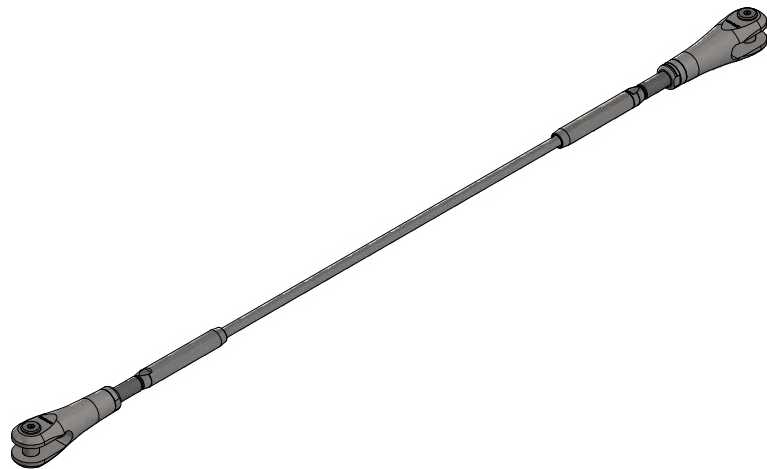
Weitergabe sowie Vervielfältigung dieser Zeichnung, Verwertung und Mitteilung ihres Inhalts ist verboten, soweit nicht ausdrücklich gestattet. Zuwiderhandlungen verpflichten zu Schadenersatz. Alle Rechte für den Fall der Patent-, Gebrauchsmuster- oder Geschmacksmustereintragung vorbehalten.

The reproduction, distribution and utilization of this drawing as well as the communication of its contents to others without express authorization is prohibited. Offenders will be held liable for the payment of damages. All rights reserved in the event of the grant of a patent, utility model or design.



Grenzzugkraft Frd  
Force de traction limite Frd  
Design tension resistance Frd  
110 kN

Weitergabe sowie Vervielfältigung dieser Zeichnung, Verwertung und Mitteilung ihres Inhalts ist verboten, soweit nicht ausdrücklich gestattet. Zuwiderhandlungen verpflichten zu Schadenersatz. Alle Rechte für den Fall der Patent-, Gebrauchsmuster- oder Geschmacksmerkmalenurteilung vorbehalten.

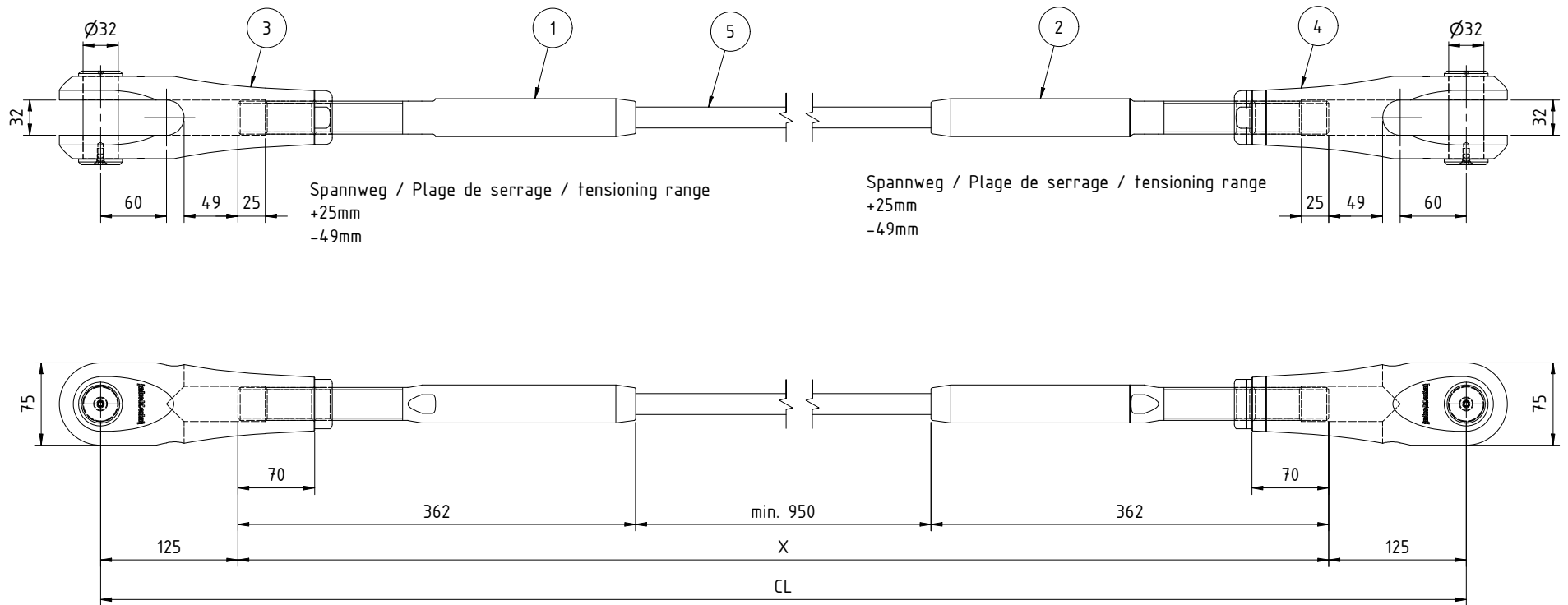


5	1	10810-1600	Offenes Spiralseil / Câble monotoron / open spiral strand rope	
4	1	32818-2400-01	Gabel Forte mit Innengewinde / Chape Forte avec filetage intérieur / Clevis Forte with internal thread	
3	1	32817-2400-01	Gabel Forte mit Innengewinde / Chape Forte avec filetage intérieur / Clevis Forte with internal thread	
2	1	32855-1600-01	Aussengewinde Forte rund verpresst / Filetage extérieur Forte sertissage rond / External thread end Forte round swaged	
1	1	32850-1600-01	Aussengewinde Forte rund verpresst / Filetage extérieur Forte sertissage rond / External thread end Forte round swaged	
Pos.	Anz./Qty.	Art.-No. / Standard	Bezeichnung / Description	Gewicht / Weight
Seilzugglied Forte C ø16 / M24 / M24			-	
Maillon de câble Forte C ø16 / M24 / M24			-	
Tension member Forte C ø16 / M24 / M24			-	
Name		Datum	Massstab / Scale	
Gezeichnet / Drawn		18.03.2022	-	
Geprüft / Checked		18.03.2022	-	
Freigegeben / Released		18.03.2022	Blatt 1 von 1	
			Jakob AG 3555 Trubschachen Switzerland	
			200554	
			Index A	

Weitere Informationen sowie Planungs- und Montagehinweise in der Broschüre Forte T1  
Plus d'informations ainsi que des conseils de planification et de montage dans la brochure Forte T1  
Further information as well as planning and installation instructions in the Forte T1 brochure

The reproduction, distribution and utilization of this drawing as well as the communication of its contents to others without express authorization is prohibited. Offenders will be held liable for the payment of damages. All rights reserved in the event of the grant of a patent, utility model or design.

Weitergabe sowie Vervielfältigung dieser Zeichnung, Verwertung und Mitteilung ihres Inhalts ist verboten, soweit nicht ausdrücklich gestattet. Zuwiderhandlungen verpflichten zu Schadenersatz. Alle Rechte für den Fall der Patent-, Gebrauchsmuster- oder Geschmacksmerkmalen vorbehalten.



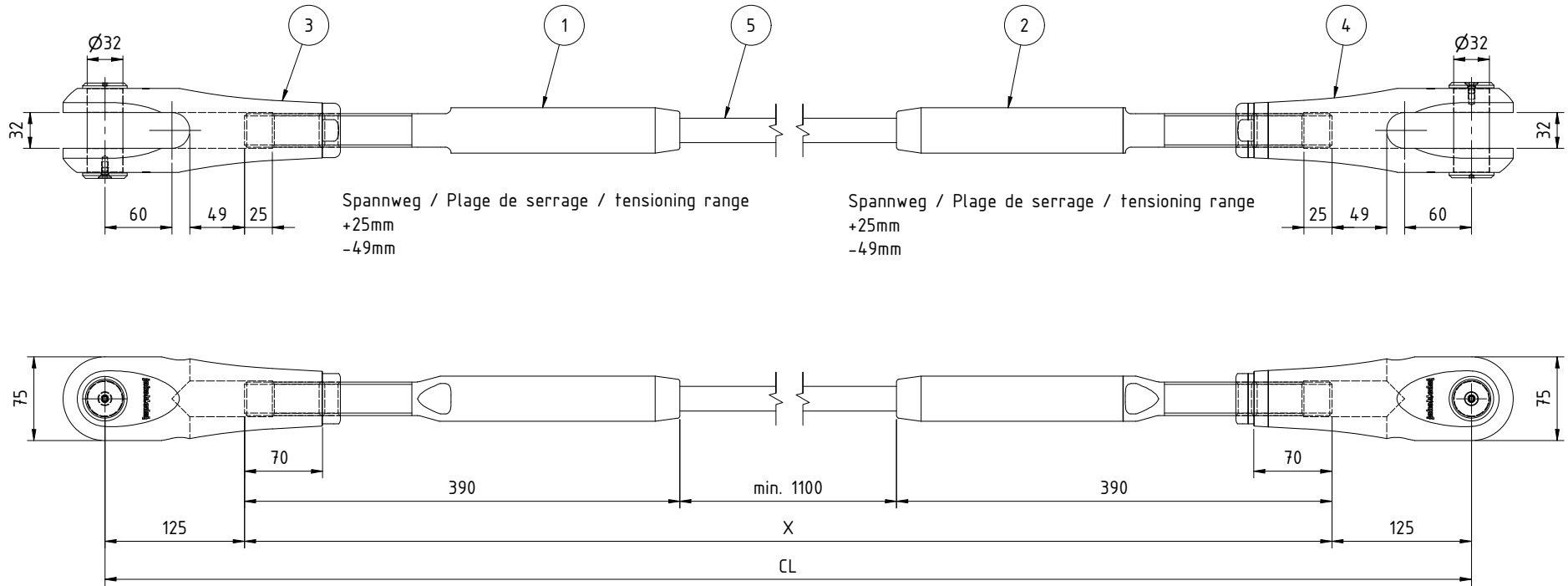
Grenzzugkraft Frd  
Force de traction limite Frd  
Design tension resistance Frd  
168 kN



5	1	10810-1900	Offenes Spiralseil / Câble monotoron / open spiral strand rope				
4	1	32818-3000-01	Gabel Forte mit Innengewinde / Chape Forte avec filetage intérieur / Clevis Forte with internal thread				
3	1	32817-3000-01	Gabel Forte mit Innengewinde / Chape Forte avec filetage intérieur / Clevis Forte with internal thread				
2	1	32855-1900-01	Aussengewinde Forte rund verpresst / Filetage extérieur Forte sertissage rond / External thread end Forte round swaged				
1	1	32850-1900-01	Aussengewinde Forte rund verpresst / Filetage extérieur Forte sertissage rond / External thread end Forte round swaged				
Pos.	Anz./Qty.	Art.-No. / Standard	Bezeichnung / Description	Gewicht / Weight	-		
Seilzugglied Forte C $\varnothing 19$ / M30 / M30			Name		Datum	Massstab / Scale	
Maillon de câble Forte C $\varnothing 19$ / M30 / M30			Gezeichnet		cst	13.07.2022	
Tension member Forte C $\varnothing 19$ / M30 / M30			Geprüft		hje	13.07.2022	
			Freigegeben		cst	13.07.2022	
			Blatt 1 von 1				Index
			Jakob AG 3555 Trubschachen Switzerland		203868		A

Weitere Informationen sowie Planungs- und Montagehinweise in der Broschüre Forte T1  
Plus d'informations ainsi que des conseils de planification et de montage dans la brochure Forte T1  
Further information as well as planning and installation instructions in the Forte T1 brochure

The reproduction, distribution and utilization of this drawing as well as the communication of its contents to others without express authorization is prohibited. Offenders will be held liable for the payment of damages. All rights reserved in the event of the grant of a patent, utility model or design.



Spannweg / Plage de serrage / tensioning range  
+25mm  
-49mm

Spannweg / Plage de serrage / tensioning range  
+25mm  
-49mm

Grenzzugkraft Frd  
Force de traction limite Frd  
Design tension resistance Frd  
239 kN



Pos.	Anz./Qty.	Art.-No. / Standard	Bezeichnung / Description	Gewicht / Weight												
5	1	10810-2200	Offenes Spiralseil / Câble monoton / open spiral strand rope	-												
4	1	32818-3000-01	Gabel Forte mit Innengewinde / Chape Forte avec filetage intérieur / Clevis Forte with internal thread	-												
3	1	32817-3000-01	Gabel Forte mit Innengewinde / Chape Forte avec filetage intérieur / Clevis Forte with internal thread	-												
2	1	32855-2200-01	Aussengewinde Forte rund verpresst / Filetage extérieur Forte sertissage rond / External thread end Forte round swaged	-												
1	1	32850-2200-01	Aussengewinde Forte rund verpresst / Filetage extérieur Forte sertissage rond / External thread end Forte round swaged	-												
Seilzugglied Forte D $\varnothing 22$ / M30 / M30 Maillon de câble Forte D $\varnothing 22$ / M30 / M30 Tension member Forte D $\varnothing 22$ / M30 / M30			<table border="1"> <thead> <tr> <th>Name</th> <th>Datum</th> <th>Massstab / Scale</th> </tr> </thead> <tbody> <tr> <td>Gezeichnet / cst</td> <td>14.07.2022</td> <td>-</td> </tr> <tr> <td>Geprüft / hje</td> <td>14.07.2022</td> <td>-</td> </tr> <tr> <td>Freigegeben / cst</td> <td>14.07.2022</td> <td>Blatt 1 von 1</td> </tr> </tbody> </table>	Name	Datum	Massstab / Scale	Gezeichnet / cst	14.07.2022	-	Geprüft / hje	14.07.2022	-	Freigegeben / cst	14.07.2022	Blatt 1 von 1	
Name	Datum	Massstab / Scale														
Gezeichnet / cst	14.07.2022	-														
Geprüft / hje	14.07.2022	-														
Freigegeben / cst	14.07.2022	Blatt 1 von 1														
			Jakob AG 3555 Trubschachen Switzerland	203895 Index A												

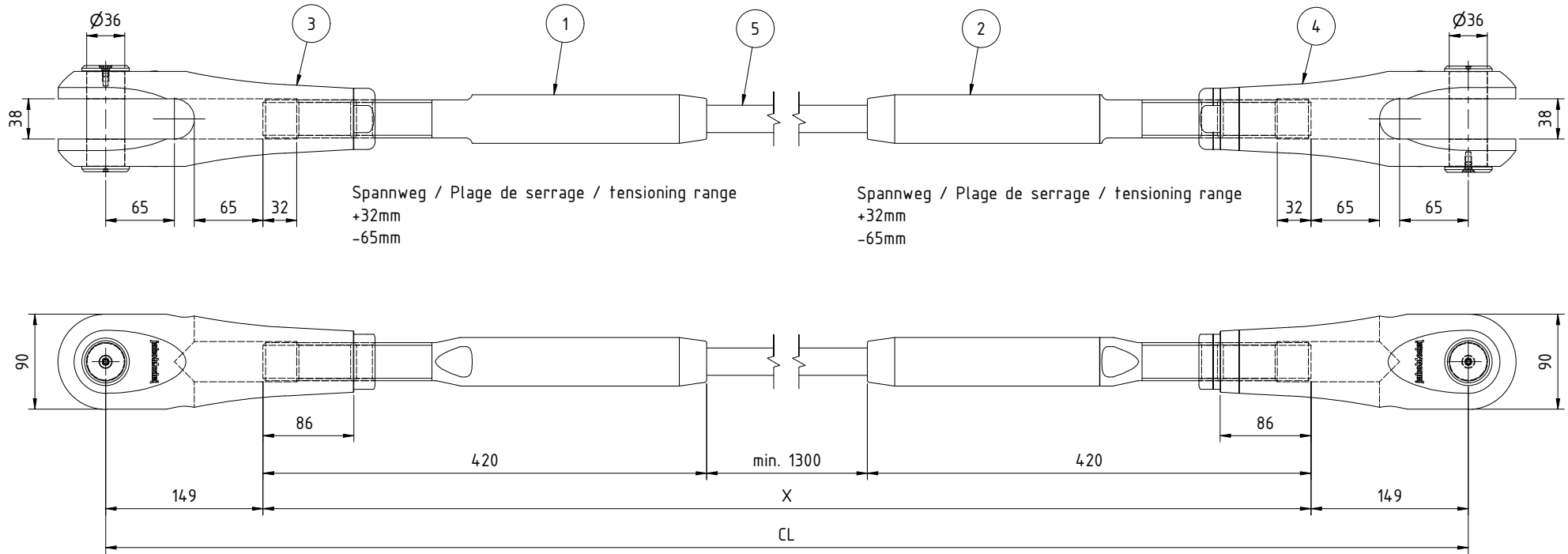
Weitere Informationen sowie Planungs- und Montagehinweise in der Broschüre Forte T1  
Plus d'informations ainsi que des conseils de planification et de montage dans la brochure Forte T1  
Further information as well as planning and installation instructions in the Forte T1 brochure

Weitergabe sowie Vervielfältigung dieser Zeichnung, Verwertung und Mitteilung ihres Inhalts ist verboten, soweit nicht ausdrücklich gestattet. Zuwiderhandlungen verpflichten zu Schadensersatz. Alle Rechte für den Fall der Patent-, Gebrauchsmuster- oder Geschmacksmustereintragung vorbehalten.



The reproduction, distribution and utilization of this drawing as well as the communication of its contents to others without express authorization is prohibited. Offenders will be held liable for the payment of damages. All rights reserved in the event of the grant of a patent, utility model or design.

Weitergabe sowie Vervielfältigung dieser Zeichnung, Verwertung und Mitteilung ihres Inhalts ist verboten, soweit nicht ausdrücklich gestattet. Zuwiderhandlungen verpflichten zu Schadenersatz. Alle Rechte für den Fall der Patent-, Gebrauchsmuster- oder Geschmacksmerkmalen vorbehalten.



Grenzzugkraft Frd  
Force de traction limite Frd  
Design tension resistance Frd  
329 kN



Pos.	Anz./Qty.	Art.-No. / Standard	Bezeichnung / Description	Gewicht / Weight												
5	1	10810-2600	Offenes Spiralseil / Câble monoton / open spiral strand rope	-												
4	1	32818-3600-01	Gabel Forte mit Innengewinde / Chape Forte avec filetage intérieur / Clevis Forte with internal thread	-												
3	1	32817-3600-01	Gabel Forte mit Innengewinde / Chape Forte avec filetage intérieur / Clevis Forte with internal thread	-												
2	1	32855-2600-01	Aussengewinde Forte rund verpresst / Filetage extérieur Forte sertissage rond / External thread end Forte round swaged	-												
1	1	32850-2600-01	Aussengewinde Forte rund verpresst / Filetage extérieur Forte sertissage rond / External thread end Forte round swaged	-												
Seilzugglied Forte D ø26 / M36 / M36 Maillon de câble Forte D ø26 / M36 / M36 Tension member Forte D ø26 / M36 / M36			<table border="1"> <thead> <tr> <th>Name</th> <th>Datum</th> <th>Massstab / Scale</th> </tr> </thead> <tbody> <tr> <td>Gezeichnet cst</td> <td>14.07.2022</td> <td>-</td> </tr> <tr> <td>Geprüft hje</td> <td>14.07.2022</td> <td>-</td> </tr> <tr> <td>Freigegeben cst</td> <td>14.07.2022</td> <td>-</td> </tr> </tbody> </table>	Name	Datum	Massstab / Scale	Gezeichnet cst	14.07.2022	-	Geprüft hje	14.07.2022	-	Freigegeben cst	14.07.2022	-	
Name	Datum	Massstab / Scale														
Gezeichnet cst	14.07.2022	-														
Geprüft hje	14.07.2022	-														
Freigegeben cst	14.07.2022	-														
			Blatt 1 von 1	Index												
			Jakob AG 3555 Trubschachen Switzerland	203898 A												

Weitere Informationen sowie Planungs- und Montagehinweise in der Broschüre Forte T1  
Plus d'informations ainsi que des conseils de planification et de montage dans la brochure Forte T1  
Further information as well as planning and installation instructions in the Forte T1 brochure