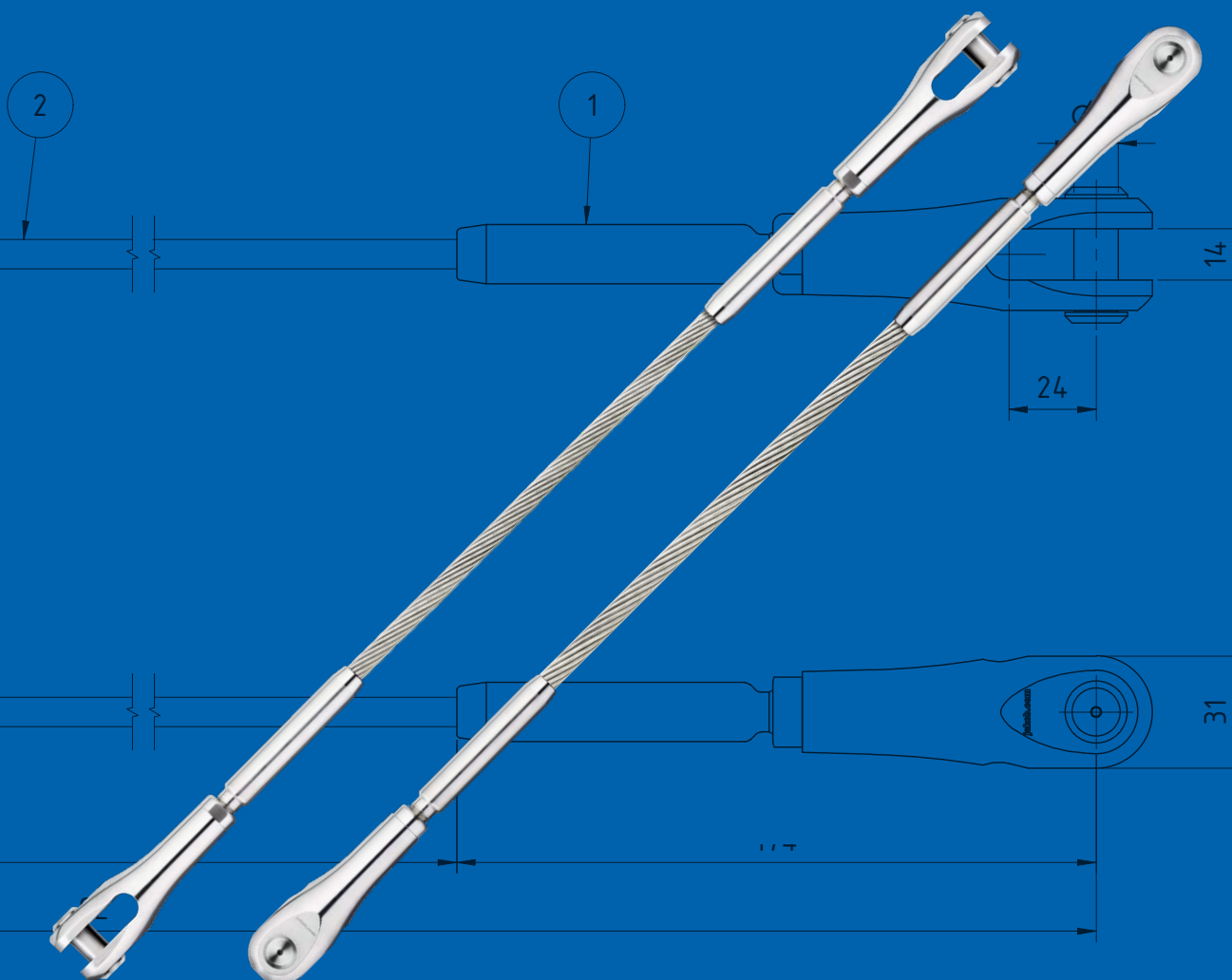


Technische Zeichnung
Dessin technique
Technical drawing

Seilzugglied Forte B

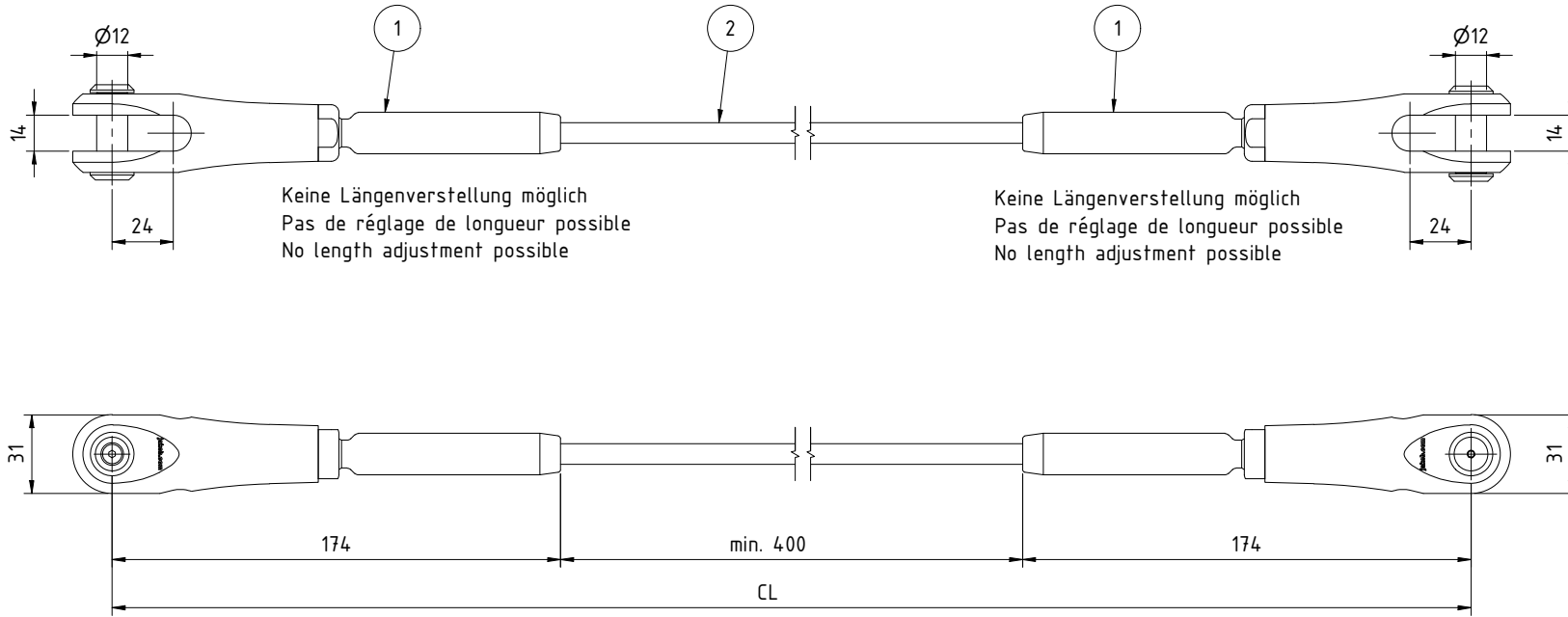
Maillon de câble Forte B

Tension member Forte B



The reproduction, distribution and utilization of this drawing as well as the communication of its contents to others, without express authorization is prohibited. Offenders will be held liable for the payment of damages. All rights reserved in the event of the grant of a patent, utility model or design.

Weitergabe sowie Vervielfältigung dieser Zeichnung, Verwertung und Mitteilung ihres Inhalts ist verboten, soweit nicht ausdrücklich gestattet. Zuwiderhandlungen verpflichten zu Schadensersatz. Alle Rechte für den Fall der Patent-, Gebrauchsmuster- oder Geschmacksmerkmalstreue vorbehalten.

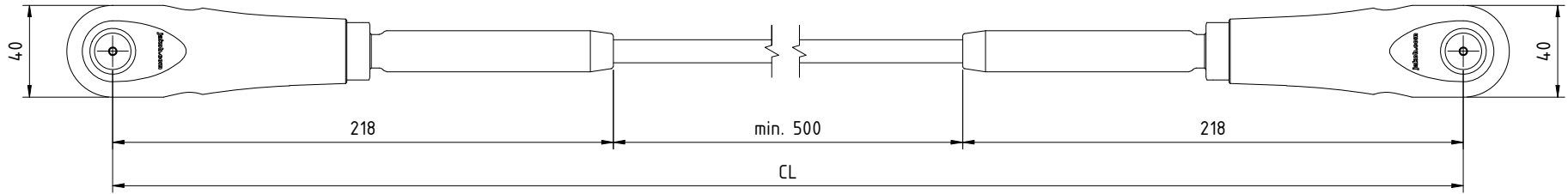
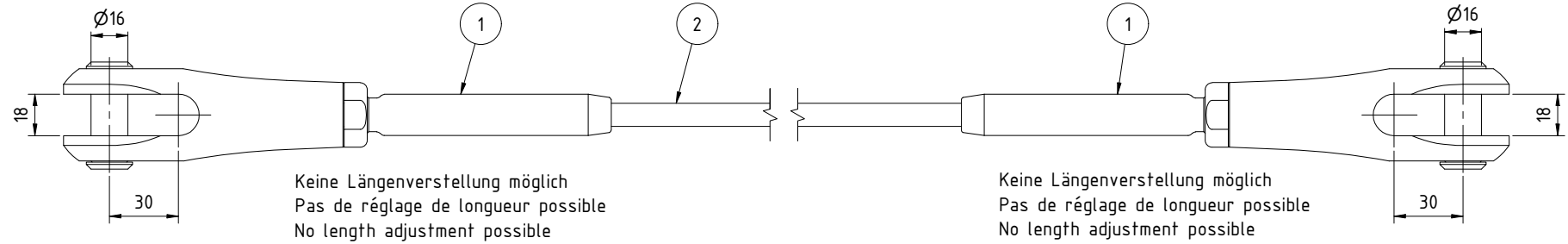


Grenzzugkraft Frd
Force de traction limite Frd
Design tension resistance Frd
31.6 kN

Weitere Informationen sowie Planungs- und Montagehinweise in der Broschüre Forte T1
Plus d'informations ainsi que des conseils de planification et de montage dans la brochure Forte T1
Further information as well as planning and installation instructions in the Forte T1 brochure

2	1	10810-0800	Offenes Spiralseil / Câble monotoron / open spiral strand rope			
1	2	32881-0800-01	Gabel Forte rund verpresst / Chape Forte sertissage rond / Clevis Forte round swaged			
Pos.	Anz./Qty.	Art.-No. / Standard	Bezeichnung / Description		Gewicht / Weight	
Seilzugglied Forte B Ø8 Maillon de câble Forte B Ø8 Tension member Forte B Ø8			Name	Datum	Massstab / Scale	
			Gezeichnet	cst	14.07.2022	
			Geprüft	hje	14.07.2022	
			Freigegeben	cst	14.07.2022	
			Blatt 1 von 1			
			Jakob AG 3555 Trubschachen Switzerland		203901 Index A	

The reproduction, distribution and utilization of this drawing as well as the communication of its contents to others without express authorization is prohibited. Offenders will be held liable for the payment of damages. All rights reserved in the event of the grant of a patent, utility model or design.



Grenzzugkraft Frd
Force de traction limite Frd
Design tension resistance Frd
49.4 kN

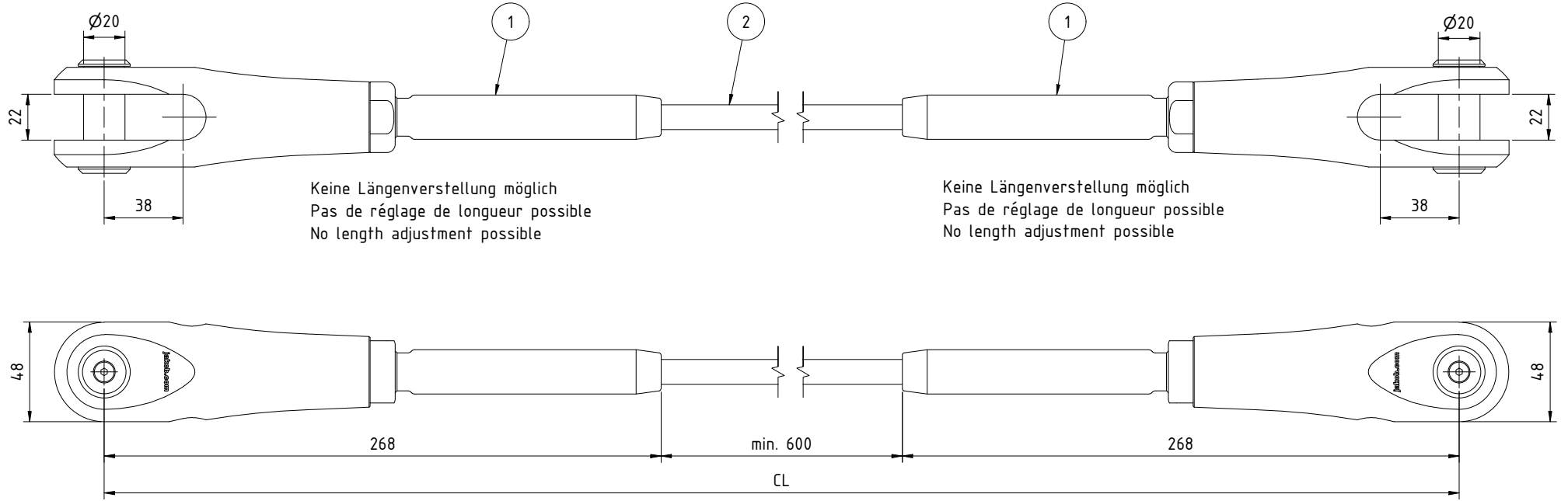
Weitergabe sowie Vervielfältigung dieser Zeichnung, Verwertung und Mitteilung ihres Inhalts ist verboten, soweit nicht ausdrücklich gestattet. Zuwiderhandlungen verpflichten zu Schadensersatz. Alle Rechte für den Fall der Patent-, Gebrauchsmuster- oder Geschmacksmustereintragung vorbehalten.

2	1	10810-1000	Offenes Spiralseil / Câble monotoron / open spiral strand rope			
1	2	32881-1000-01	Gabel Forte rund verpresst / Chape Forte sertissage rond / Clevis Forte round swaged			
Pos.	Anz./Qty.	Art.-No. / Standard	Bezeichnung / Description		Gewicht / Weight	
Seilzugglied Forte A Ø10			Name	Datum	Massstab / Scale	
Maillon de câble Forte A Ø10			Gezeichnet	cst	14.07.2022	
Tension member Forte A Ø10			Geprüft	hje	14.07.2022	
			Freigegeben	cst	14.07.2022	
			Blatt 1 von 1			
			Jakob AG 3555 Trubschachen Switzerland		203904 Index A	

Weitere Informationen sowie Planungs- und Montagehinweise in der Broschüre Forte T1
Plus d'informations ainsi que des conseils de planification et de montage dans la brochure Forte T1
Further information as well as planning and installation instructions in the Forte T1 brochure

The reproduction, distribution and utilization of this drawing as well as the communication of its contents to others, without express authorization is prohibited. Offenders will be held liable for the payment of damages. All rights reserved in the event of the grant of a patent, utility model or design.

Weitergabe sowie Vervielfältigung dieser Zeichnung, Verwertung und Mitteilung ihres Inhalts ist verboten, soweit nicht ausdrücklich gestattet. Zuwiderhandlungen verpflichten zu Schadenersatz. Alle Rechte für den Fall der Patent-, Gebrauchsmuster- oder Geschmacksmerkmalen vorbehalten.



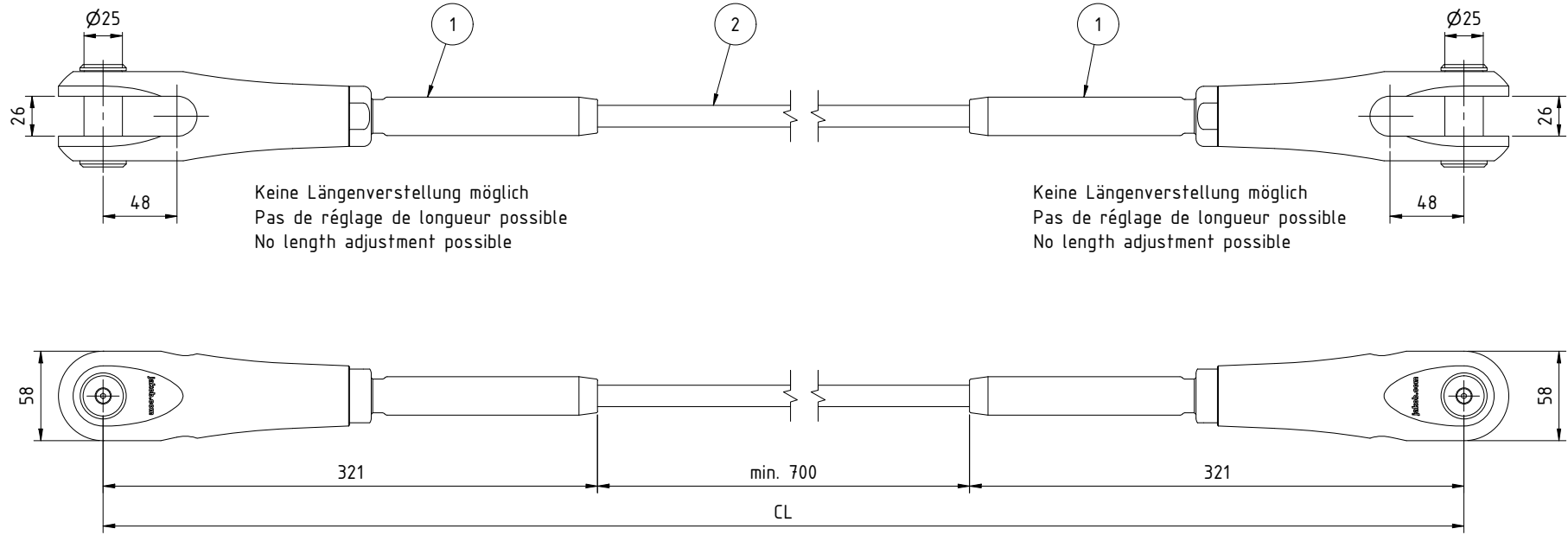
Grenzzugkraft Frd
Force de traction limite Frd
Design tension resistance Frd
71.2 kN

Weitere Informationen sowie Planungs- und Montagehinweise in der Broschüre Forte T1
Plus d'informations ainsi que des conseils de planification et de montage dans la brochure Forte T1
Further information as well as planning and installation instructions in the Forte T1 brochure

2	1	10810-1200	Offenes Spiralseil / Câble monotoron / open spiral strand rope			
1	2	32881-1200-01	Gabel Forte rund verpresst / Chape Forte sertissage rond / Clevis Forte round swaged			
Pos.	Anz./Qty.	Art.-No. / Standard	Bezeichnung / Description		Gewicht / Weight	
Seilzugglied Forte A Ø12 Maillon de câble Forte A Ø12 Tension member Forte A Ø12			Name	Datum	Massstab / Scale	
			Gezeichnet	cst	14.07.2022	
			Geprüft	hje	14.07.2022	
			Freigegeben	cst	14.07.2022	
			Blatt 1 von 1			
			Jakob AG 3555 Trubschachen Switzerland		203906 Index A	

The reproduction, distribution and utilization of this drawing as well as the communication of its contents to others without express authorization is prohibited. Offenders will be held liable for the payment of damages. All rights reserved in the event of the grant of a patent, utility model or design.

Weitergabe sowie Vervielfältigung dieser Zeichnung, Verwertung und Mitteilung ihres Inhalts ist verboten, soweit nicht ausdrücklich gestattet. Zuwiderhandlungen verpflichten zu Schadensersatz. Alle Rechte für den Fall der Patent-, Gebrauchsmuster- oder Geschmacksmerkmalstreue vorbehalten.



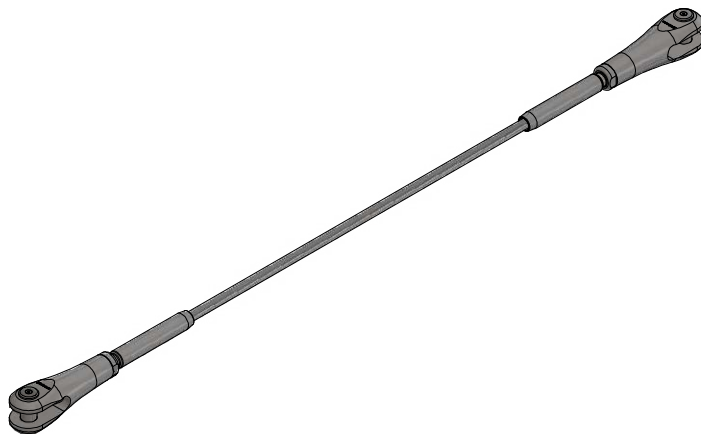
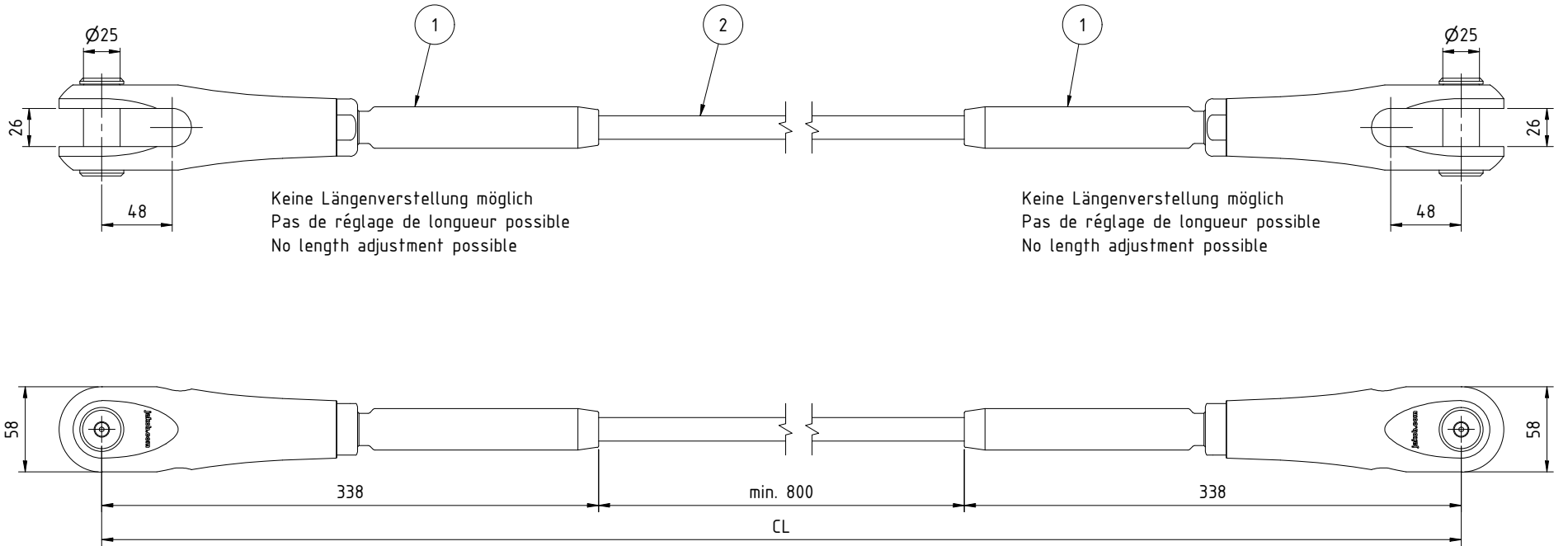
Grenzzugkraft Frd
 Force de traction limite Frd
 Design tension resistance Frd
 96.9 kN

Weitere Informationen sowie Planungs- und Montagehinweise in der Broschüre Forte T1
 Plus d'informations ainsi que des conseils de planification et de montage dans la brochure Forte T1
 Further information as well as planning and installation instructions in the Forte T1 brochure

2	1	10810-14.00	Offenes Spiralseil / Câble monotoron / open spiral strand rope	
1	2	32881-14.00-01	Gabel Forte rund verpresst / Chape Forte sertissage rond / Clevis Forte round swaged	
Pos.	Anz./Qty.	Art.-No. / Standard	Bezeichnung / Description	Gewicht / Weight
Seilzugglied Forte A Ø14 Maillon de câble Forte A Ø14 Tension member Forte A Ø14			Name	Datum
			Gezeichnet	14.07.2022
			Geprüft	14.07.2022
			Freigegeben	14.07.2022
			Massstab / Scale	-
			Blatt 1 von 1	
Jakob AG 3555 Trubschachen Switzerland			203910	Index A

The reproduction, distribution and utilization of this drawing as well as the communication of its contents to others without express authorization is prohibited. Offenders will be held liable for the payment of damages. All rights reserved in the event of the grant of a patent, utility model or design.

Weitergabe sowie Vervielfältigung dieser Zeichnung, Verwertung und Mitteilung ihres Inhalts ist verboten, soweit nicht ausdrücklich gestattet. Zuwiderhandlungen verpflichten zu Schadensersatz. Alle Rechte für den Fall der Patent-, Gebrauchsmuster- oder Geschmacksmustereintragung vorbehalten.



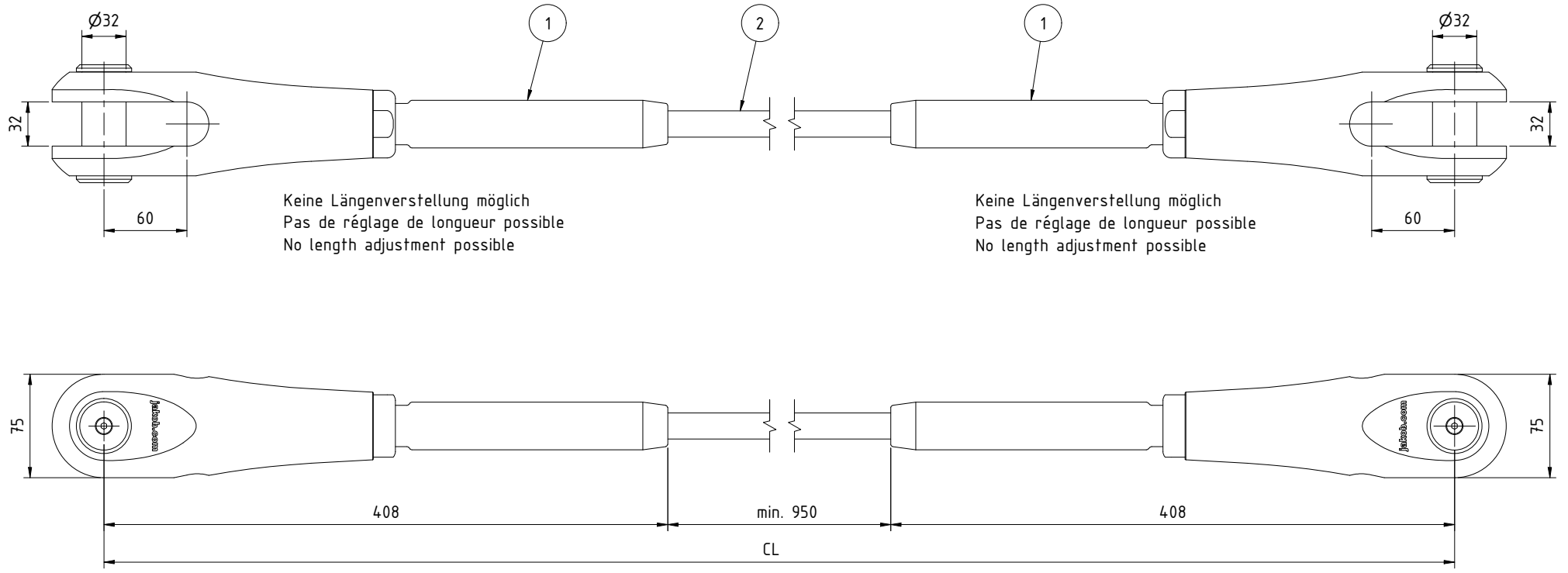
Grenzzugkraft Frd
 Force de traction limite Frd
 Design tension resistance Frd
 110 kN

Weitere Informationen sowie Planungs- und Montagehinweise in der Broschüre Forte T1
 Plus d'informations ainsi que des conseils de planification et de montage dans la brochure Forte T1
 Further information as well as planning and installation instructions in the Forte T1 brochure

2	1	10810-1600	Offenes Spiralseil / Câble monotoron / open spiral strand rope			
1	2	32881-1600-01	Gabel Forte rund verpresst / Chape Forte sertissage rond / Clevis Forte round swaged			
Pos.	Anz./Qty.	Art.-No. / Standard	Bezeichnung / Description		Gewicht / Weight	
Seilzugglied Forte A Ø16 Maillon de câble Forte A Ø16 Tension member Forte A Ø16			Name	Datum	Massstab / Scale	
			Gezeichnet	cst	14.07.2022	
			Geprüft	hje	14.07.2022	
			Freigegeben	cst	14.07.2022	
			Blatt 1 von 1			
Jakob AG 3555 Trubschachen Switzerland			203916		Index A	

The reproduction, distribution and utilization of this drawing as well as the communication of its contents to others, without express authorization is prohibited. Offenders will be held liable for the payment of damages. All rights reserved in the event of the grant of a patent, utility model or design.

Weitergabe sowie Vervielfältigung dieser Zeichnung, Verwertung und Mitteilung ihres Inhalts ist verboten, soweit nicht ausdrücklich gestattet. Zuwiderhandlungen verpflichten zu Schadenersatz. Alle Rechte für den Fall der Patent-, Gebrauchsmuster- oder Geschmacksmustereintragung vorbehalten.



Keine Längenverstellung möglich
Pas de réglage de longueur possible
No length adjustment possible

Keine Längenverstellung möglich
Pas de réglage de longueur possible
No length adjustment possible



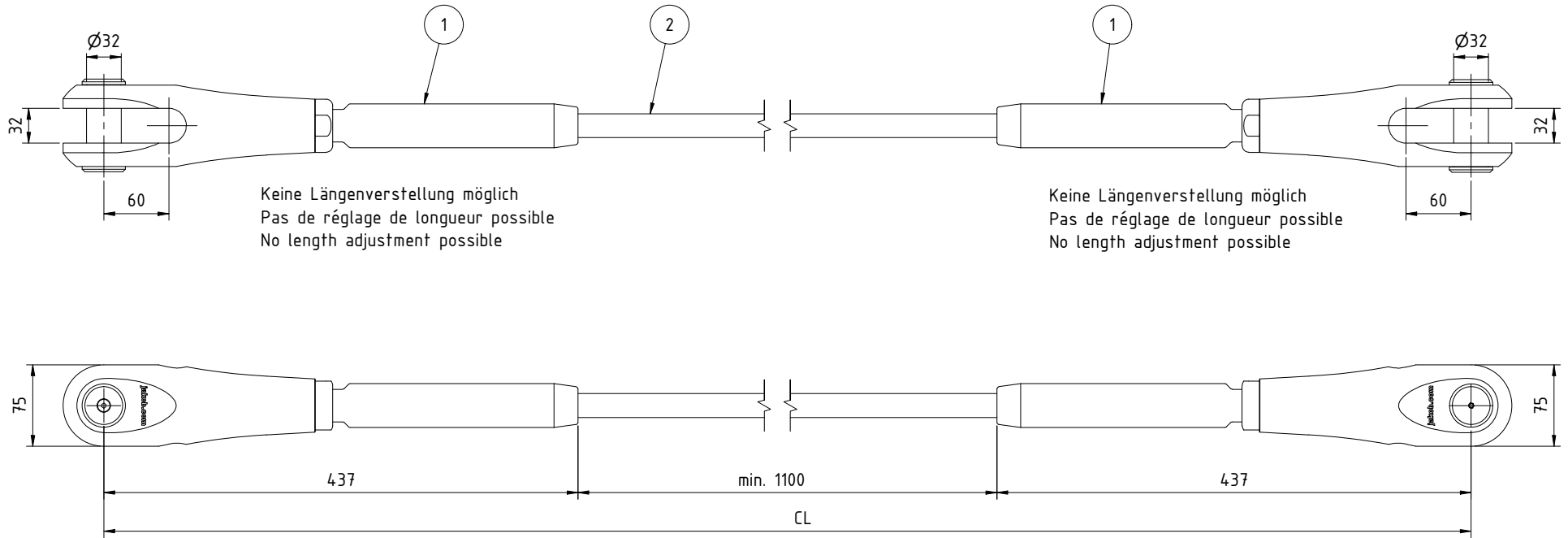
Grenzzugkraft Frd
Force de traction limite Frd
Design tension resistance Frd
168 kN

Weitere Informationen sowie Planungs- und Montagehinweise in der Broschüre Forte T1
Plus d'informations ainsi que des conseils de planification et de montage dans la brochure Forte T1
Further information as well as planning and installation instructions in the Forte T1 brochure

2	1	10810-1900	Offenes Spiralseil / Câble monotoron / open spiral strand rope													
1	2	32881-1900-01	Gabel Forte rund verpresst / Chape Forte sertissage rond / Clevis Forte round swaged													
Pos.	Anz./Qty.	Art.-No. / Standard	Bezeichnung / Description	Gewicht / Weight												
Seilzugglied Forte A Ø19 Maillon de câble Forte A Ø19 Tension member Forte A Ø19			<table border="1"> <tr> <td>Name</td> <td>Datum</td> <td>Massstab / Scale</td> </tr> <tr> <td>Gezeichnet</td> <td>cst</td> <td>14.07.2022</td> </tr> <tr> <td>Geprüft</td> <td>hje</td> <td>14.07.2022</td> </tr> <tr> <td>Freigegeben</td> <td>cst</td> <td>14.07.2022</td> </tr> </table>	Name	Datum	Massstab / Scale	Gezeichnet	cst	14.07.2022	Geprüft	hje	14.07.2022	Freigegeben	cst	14.07.2022	-
Name	Datum	Massstab / Scale														
Gezeichnet	cst	14.07.2022														
Geprüft	hje	14.07.2022														
Freigegeben	cst	14.07.2022														
			Jakob AG 3555 Trubschachen Switzerland	203918 Blatt 1 von 1												
				Index A												

The reproduction, distribution and utilization of this drawing as well as the communication of its contents to others without express authorization is prohibited. Offenders will be held liable for the payment of damages. All rights reserved in the event of the grant of a patent, utility model or design.

Weitergabe sowie Vervielfältigung dieser Zeichnung, Verwertung und Mitteilung ihres Inhalts ist verboten, soweit nicht ausdrücklich gestattet. Zuwiderhandlungen verpflichten zu Schadenersatz. Alle Rechte für den Fall der Patent-, Gebrauchsmuster- oder Geschmacksmustereintragung vorbehalten.



Keine Längenverstellung möglich
Pas de réglage de longueur possible
No length adjustment possible

Keine Längenverstellung möglich
Pas de réglage de longueur possible
No length adjustment possible



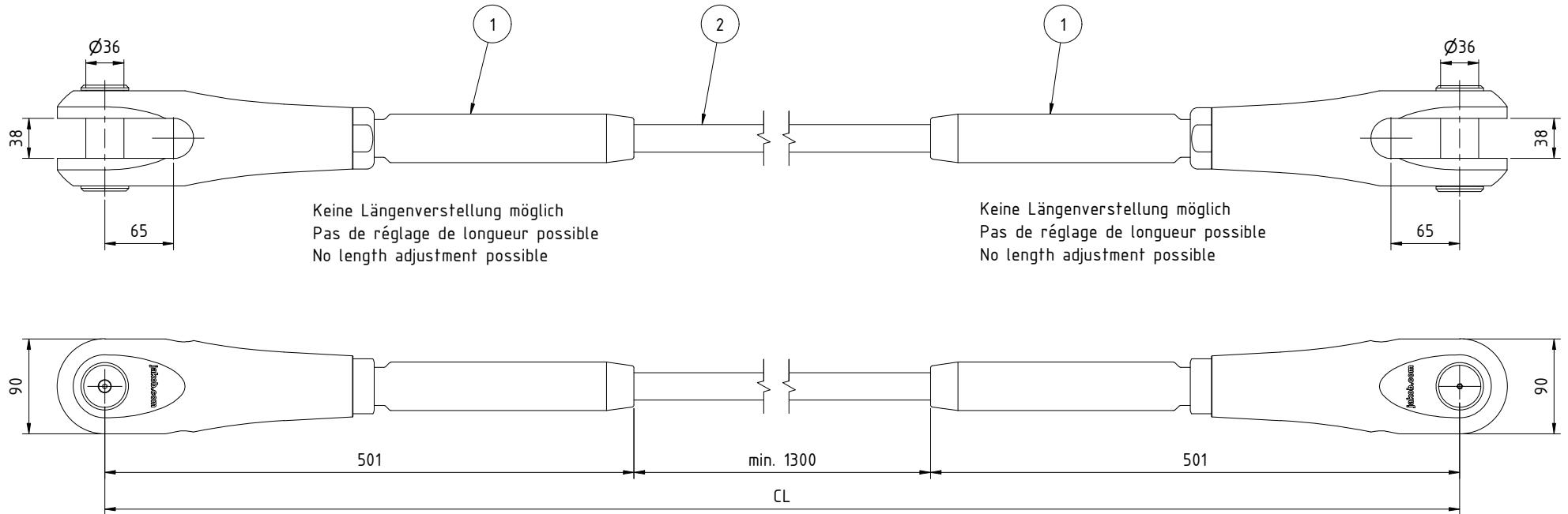
Grenzzugkraft Frd
Force de traction limite Frd
Design tension resistance Frd
239 kN

Weitere Informationen sowie Planungs- und Montagehinweise in der Broschüre Forte T1
Plus d'informations ainsi que des conseils de planification et de montage dans la brochure Forte T1
Further information as well as planning and installation instructions in the Forte T1 brochure

2	1	10810-2200	Offenes Spiralseil / Câble monotoron / open spiral strand rope			
1	2	32881-2200-01	Gabel Forte rund verpresst / Chape Forte sertissage rond / Clevis Forte round swaged			
Pos.	Anz./Qty.	Art.-No. / Standard	Bezeichnung / Description		Gewicht / Weight	
Seilzugglied Forte A $\varnothing 22$ Maillon de câble Forte A $\varnothing 22$ Tension member Forte A $\varnothing 22$			Name	Datum	Massstab / Scale	
			Gezeichnet	cst	14.07.2022	
			Geprüft	hje	14.07.2022	
			Freigegeben	cst	14.07.2022	
			Blatt 1 von 1		Index	
			Jakob AG 3555 Trubschachen Switzerland		203921 A	

The reproduction, distribution and utilization of this drawing as well as the communication of its contents to others without express authorization is prohibited. Offenders will be held liable for the payment of damages. All rights reserved in the event of the grant of a patent, utility model or design.

Weitergabe sowie Vervielfältigung dieser Zeichnung, Verwertung und Mitteilung ihres Inhalts ist verboten, soweit nicht ausdrücklich gestattet. Zuwiderhandlungen verpflichten zu Schadensersatz. Alle Rechte für den Fall der Patent-, Gebrauchsmuster- oder Geschmacksmustereintragung vorbehalten.



Grenzzugkraft Frd
Force de traction limite Frd
Design tension resistance Frd
329 kN

Weitere Informationen sowie Planungs- und Montagehinweise in der Broschüre Forte T1
Plus d'informations ainsi que des conseils de planification et de montage dans la brochure Forte T1
Further information as well as planning and installation instructions in the Forte T1 brochure

2	1	10810-2600	Offenes Spiralseil / Câble monotoron / open spiral strand rope			
1	2	32881-2600-01	Gabel Forte rund verpresst / Chape Forte sertissage rond / Clevis Forte round swaged			
Pos.	Anz./Qty.	Art.-No. / Standard	Bezeichnung / Description		Gewicht / Weight	
Seilzugglied Forte A Ø26 Maillon de câble Forte A Ø26 Tension member Forte A Ø26			Name	Datum	Massstab / Scale	
			Gezeichnet	cst	14.07.2022	
			Geprüft	hje	14.07.2022	
			Freigegeben	cst	14.07.2022	
			Blatt 1 von 1		Index	
			Jakob AG 3555 Trubschachen Switzerland		203923 A	